



FABRICADO POR:
Backyard Discovery
3305 Airport Drive, Pittsburg, KS 66762
800-856-4445

Basepoint Business Centre: Rivermead Drive, Westlea, Swindon SN5 7EX Teléfono: 0800-118-2476
J.P. Coenstraat 7, The Hague, 2595 WP, Netherlands. Teléfono: 0800-567-8990

LIBERTY II

Columpio

MODELO N.º 44215

Conserve este manual de montaje, contiene información importante.



ADVERTENCIA

Debe ser ensamblado por un adulto.

No apto para niños menores de 36 meses, ya que contiene piezas pequeñas.

SOLO PARA USO DOMÉSTICO. DISEÑADO PARA USO EN EXTERIORES.



Visite www.backyarddiscovery.com

para obtener el manual de montaje más actualizado, registrar el producto o pedir piezas de repuesto.

Para obtener instrucciones en español, visite www.backyarddiscovery.com



PASO A PASO FÁCIL
INSTRUCCIONES INTERACTIVAS EN 3D
DESCARGUE LA APLICACIÓN GRATUITA



INSTALACIÓN
SERVICIOS
¡DISPONIBLE!*

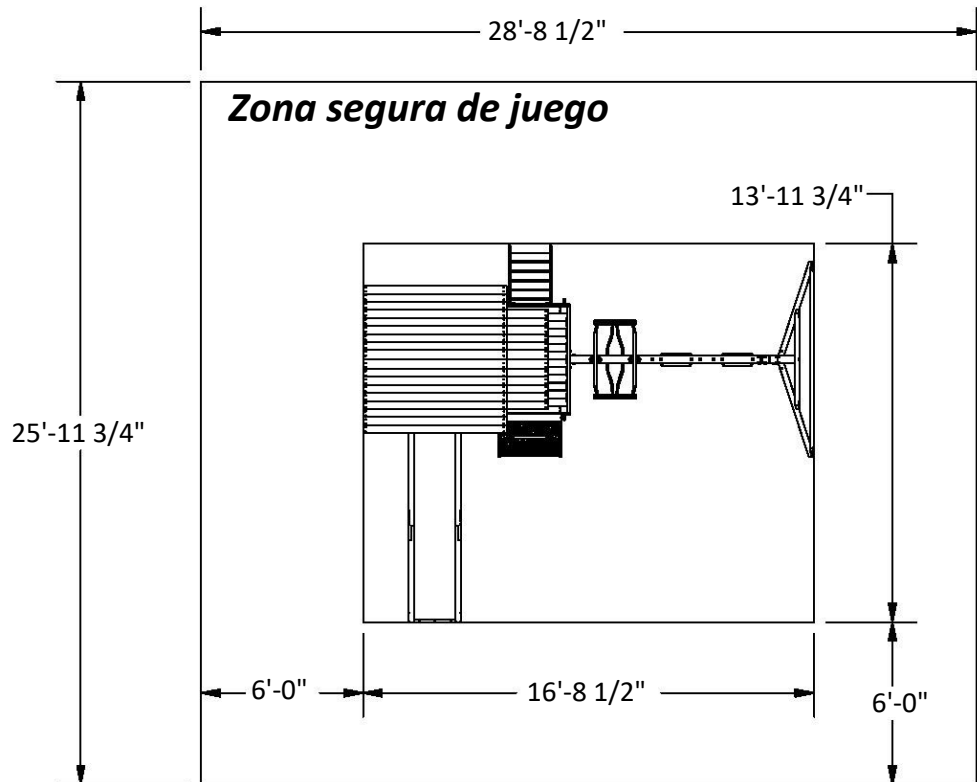
Consulte el interior para obtener más detalles

Made in China

INS-44215-A-LIBERTY-ENG 03-18-2022

Dimensiones de Instalación Básicas

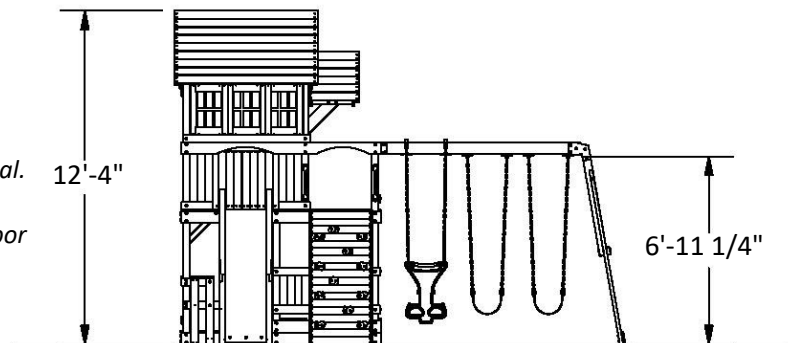
Coloque el conjunto a nivel del suelo, a no menos de 6 pies, 6.6 pies (2 m) de cualquier estructura u obstrucción, como una cerca, un garaje, un edificio, ramas, tendederos o cables eléctricos.



Información General:

El juego ha sido diseñado solamente para niños y para uso residencial.

Se recomienda un peso máximo de 150 libras por niño en el caso de las actividades de juego diseñadas para uso individual. Se recomienda un peso máximo de 120 libras por niño en el caso de las actividades de juego diseñadas para ser usadas por varios niños. Se recomienda un máximo de 9 niños para esta unidad de columpios.



Altura de juego segura: 18'-4" [5.6 m]

Altura máxima de caída: 6'-11 1/4" [2.1 m]

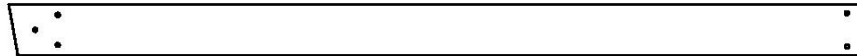
Notas de Montaje Importantes

- 1) Al montar la unidad, tómese un tiempo antes y después de cada etapa para asegurarse de que el fuerte esté nivelado. Si no lo está, el montaje será difícil y puede hacerse de manera incorrecta. Debe tener especial cuidado para asegurarse de que la estructura esté nivelada.
- 2) Ajuste los pernos firmemente; ajuste las tuercas en los pernos al ras del tubo o de la estructura.
- 3) Preste mucha atención a los ELEMENTOS NECESARIOS PARA CADA FASE. Puede ser muy útil al clasificar la madera y las piezas metálicas. El montaje se hará más fácil si los elementos se ordenan por fase.
- 4) Preste mucha atención para asegurarse de que está utilizando las piezas correctas en las fases correctas. Utilizar las piezas incorrectas puede provocar un montaje ineficiente.
- 5) Siempre que se use una tuerca en T, siga estas instrucciones. Coloque la tuerca en T en el orificio previamente perforado. Golpéelo suavemente con un martillo. Coloque el perno con las arandelas en el lado opuesto. Apriete a mano para asegurarse de que el perno esté en la tuerca en T. NO ajuste demasiado.
- 6) Lea los pasos de cada fase con atención. Los pasos escritos pueden incluir información importante que no se muestra en las ilustraciones.

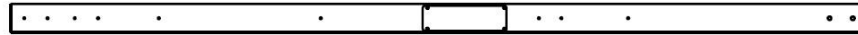
Identificación de Piezas

Componentes de Madera

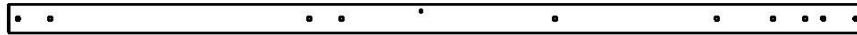
(No a escala)



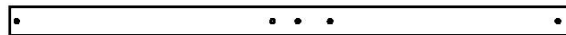
(1) **A50 - VIGA DEL COLUMPIO - W4L11733**
3 3/8"x5 1/4"x89 1/2" (86x134x2274)



(1) **B1 - MONTANTE DE PORCHE - W4L03508**
3"x3"x89 1/2" (76x76x2274)



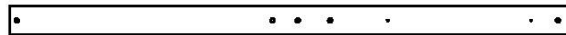
(1) **B2 - MONTANTE DE PORCHE - W4L05692**
3"x3"x89 1/2" (76x76x2274)



(2) **B4 - MONTANTE DEL FUERTE - W4L05684**
3"x3"x59" (76.0x76.0x1500.0)



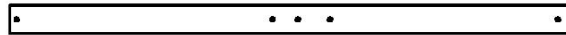
(1) **B5 - MONTANTE INFERIOR - W100998**
3"x3"x59" (76.0x76.0x1500.0)



(1) **B6 - MONTANTE DEL FUERTE - W4L05686**
3"x3"x59" (76.0x76.0x1500.0)



(1) **B7 - MONTANTE INFERIOR - W101033**
3"x3"x59" (76.0x76.0x1500.0)



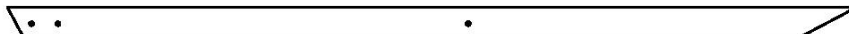
(1) **B8 - MONTANTE DEL FUERTE - W4L05685**
3"x3"x59" (76.0x76.0x1500.0)



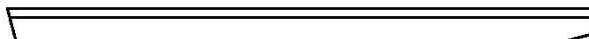
(2) **E1 - MONTANTE CENTRAL - W4L05650**
3 3/8"x1 3/8"x59" (86.0x36.0x1500.0)



(1) **E50 - SOPORTE DEL EXTREMO - W100949**
1 3/8"x3 3/8"x44 1/8" (36x86x1120)



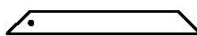
(2) **E51 - SOPORTE ANGULAR - W100948**
1 3/8"x3 3/8"x88 3/4" (36x86x2254)



(1) **E72 - GUÍA IZQUIERDA - W100036**
1 3/8"x3 3/8"x61 3/4" (36x86x1570)



(1) **E73 - GUÍA DERECHA - W100037**
1 3/8"x3 3/8"x61 3/4" (36x86x1570)



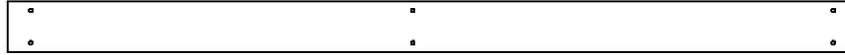
(8) **F1 - REFUERZO ANGULAR - W4L05660**
1 3/8"x2 3/8"x20 1/4" (36x60x514)

Identificación de Piezas

Componentes de Madera **(NO A ESCALA)**



(2) **G1 - GUÍA DEL FUERTE - W4L05694**
1"x5 1/4"x47 1/8" (24x134x1198)



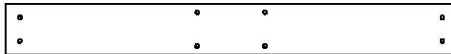
(2) **G3 - TABLA DE APOYO - W4L05651**
1"x5 1/4"x88 7/8" (24.0x134.0x2256.0)



(2) **G4 - SOPORTE DEL PISO - W4L05673**
1"x5 1/4"x55 7/8" (24.0x134.0x1418.0)



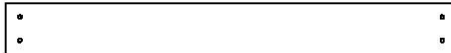
(4) **G5 - DINTEL DE LA VENTANA MIRADOR - W101040**
1"x5 1/4"x49 3/8" (24.0x134.0x1254.0)



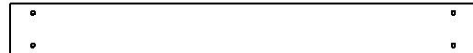
(1) **G6 - SOPORTE DE VIGA DEL COLUMPIO - W101015**
1"x5 1/4"x47 1/8" (24.0x134.0x1198.0)



(1) **G8 - TABLA DE APOYO - W101000**
1"x5 1/4"x47 1/8" (24.0x134.0x1198.0)



(2) **G9 - TABLA DE APOYO/GUÍA DEL FUERTE - W101035**
1"x5 1/4"x47 1/8" (24.0x134.0x1198.0)



(2) **G10 - GUÍA DEL FUERTE - W4L05652**
1"x5 1/4"x49" (24.0x134.0x1246.0)



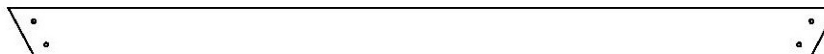
(2) **G11 - SOPORTE DEL TOLDO - W101072**
1"x5 1/4"x23 5/8" (24.0x134.0x600.0)



(2) **G12 - GUÍA DEL FUERTE - W4L05653**
1"x5 1/4"x47 1/8" (24.0x134.0x1198.0)



(1) **G13 - TABLA DE APOYO - W4L05655**
1"x5 1/4"x47 1/8" (24.0x134.0x1198.0)



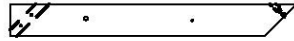
(1) **G50 - TABLA DE PISO - W100947**
1"x5 1/4"x86 3/4" (24x134x2202)



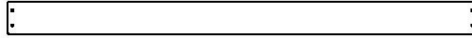
(2) **H2 - GUÍA DE PARED - W4L05666**
1"x3 3/8"x56 1/2" (24.0x86.0x1434.0)

Identificación de Piezas

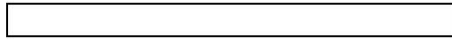
Componentes de Madera **(NO A ESCALA)**



- (1) **H3 - TABLERO DEL CABIO - W4L05675**
0.945 in"x3 3/8"x30"(24x86x762)



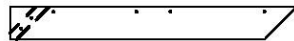
- (2) **H4 - MESA/ASIENTO DE PICNIC - W101060**
1"x3 3/8"x49" (24.0x86.0x1246.0)



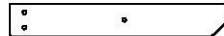
- (2) **H5 - SOPORTE DEL PISO - W101038**
1"x3 3/8"x47 1/8" (24.0x86.0x1198.0)



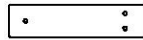
- (2) **H6 - SOPORTE DEL PISO - W101036**
1"x3 3/8"x38 7/8" (24.0x86.0x986.0)



- (1) **H7 - TABLERO DEL CABIO - W4L05680**
1"x3 3/8"x30"(24x86x762)



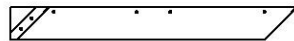
- (2) **H8 - SOPORTE DE ASIENTO PARA MESA DE PICNIC - W101056**
1"x3 3/8"x22 7/8" (24.0x86.0x580.0)



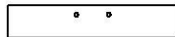
- (2) **H9 - SOPORTE DE LA MESA DE PICNIC - W4L05669**
1"x3 3/8"x14 1/4" (24.0x86.0x362.0)



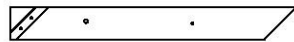
- (4) **H10 - ARMAZÓN DEL TECHO - W4L05677**
1"x3 3/8"x45 1/8" (24.0x86.0x1146.0)



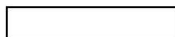
- (1) **H11 - TABLERO DEL CABIO - W4L05679**
1"x3 3/8"x30" (24.0x86.0x762.0)



- (2) **H12 - REFUERZO TRANSVERSAL PARA TOLDO - W4L05672**
1"x3 3/8"x18" (24.0x86.0x456.0)



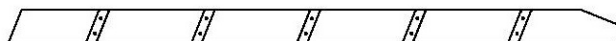
- (1) **H13 - TABLERO DEL CABIO - W4L05674**
1"x3 3/8"x30" (24.0x86.0x762.0)



- (5) **H76 - PELDAÑO DE ESCALERA - W100611**
1"x3 3/8"x18 1/8" (24x86x460)



- (1) **H77 - MONTANTE IZQUIERDO - W100972**
1"x3 3/8"x64 3/8" (24x86x1634)



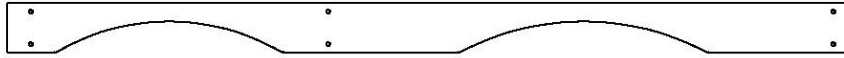
- (1) **H78 - MONTANTE DERECHO - W100973**
1"x3 3/8"x64 3/8" (24x86x1634)

Identificación de Piezas

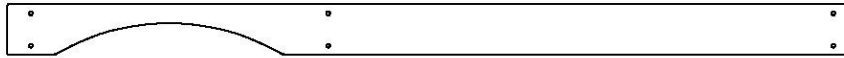
Componentes de Madera (NO A ESCALA)



(6) **J1 - SOPORTE DEL PISO - W101037**
1"x2 3/8"x3" (24x60x76)



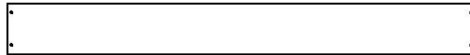
(1) **K1 - GUÍA DE PARED ARQUEADA - W4L05665**
5/8"x5 1/4"x88 1/2" (16.0x134.0x2248.0)



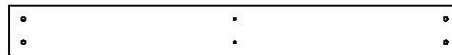
(1) **K2 - GUÍA DE PARED CON UN ARCO - W4L05659**
5/8"x5 1/4"x88 1/2" (16.0x134.0x2248.0)



(1) **K3 - TABLA DE LA PARED CENTRAL - W101027**
5/8"x5 1/4"x52" (16.0x134.0x1320.0)



(2) **K4 - TABLA DE LA MESA DE PICNIC - W101059**
5/8"x5 1/4"x49" (16.0x134.0x1246.0)



(1) **K5 - TABLA DE PARED - W101063**
5/8"x5 1/4"x47 1/8" (16.0x134.0x1198.0)



(1) **K7 - TABLA DE PARED - W101074**
5/8"x5 1/4"x47 1/8" (16.0x134.0x1198.0)



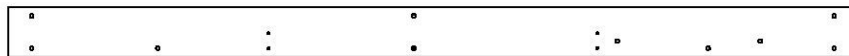
(2) **K8 - DISEÑO DE CLARABOYA TRIANGULAR - W4L05681**
5/8"x5 1/4"x10 1/2" (16x134x268)



(1) **K9 - GUÍA DEL PISO - W4L05656**
5/8"x5 1/4"x88 7/8" (16x134x2256)



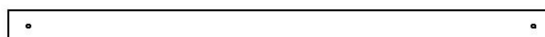
(1) **K10 - GUÍA DEL FUERTE - W4L05671**
5/8"x5 1/4"x47 1/8" (16.0x134.0x1198.0)



(1) **K11 - GUÍA DEL PISO - W4L05657**
5/8"x5 1/4"x88 7/8" (16.0x134.0x2256.0)



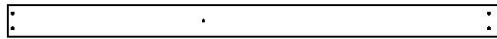
(12) **M1 - TABLA DEL PISO - W4L05695**
5/8"x3 3/8"x88 7/8" (16.0x86.0x2256.0)



(1) **M2 - GUÍA DE PARED - W4L05668**
5/8"x3 3/8"x57 1/8" (16.0x86.0x1450.0)

Identificación de Piezas

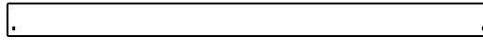
Componentes de Madera **(NO A ESCALA)**



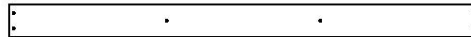
(4) **M3 - LISTÓN DEL MURO DE LA CABINA - W101022**
5/8"x3 1/2"x52" (16.0x86.0x1320.0)



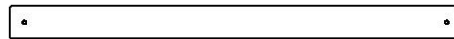
(2) **M4 - TABLA DE PARED - W101029**
5/8"x3 3/8"x52" (16.0x86.0x1320.0)



(2) **M5 - TABLA DEL GABLETE - W101051**
5/8"x3 3/8"x50 3/8" (16.0x86.0x1280.0)



(9) **M6 - TABLA DE PISO - W101007**
5/8"x3 3/8"x49" (16.0x86.0x1246.0)



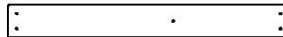
(6) **M7 - GUÍA DE PARED - W101019**
5/8"x3 3/8"x47 1/8" (16.0x86.0x1198.0)



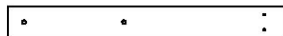
(2) **M8 - TABLA DEL GABLETE - W101052**
5/8"x3 3/8"x43 3/4" (16.0x86.0x1110.0)



(2) **M9 - TABLA DEL GABLETE - W101053**
5/8"x3 3/8"x37" (16.0x86.0x940.0)



(2) **M10 - PATA TRASERA DE LA MESA DE PICNIC - W101064**
5/8"x3 3/8"x29 1/2" (16.0x86.0x748.0)



(2) **M11 - PATA CENTRAL DE LA MESA DE PICNIC - W101057**
5/8"x3 3/8"x29 1/2" (16.0x86.0x748.0)



(19) **M12 - LISTÓN DEL MURO DE LA CABINA - W101024**
5/8"x3 3/8"x26 1/8" (16.0x86.0x664.0)



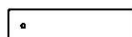
(7) **M13 - TABLA VERTICAL DEL PORCHE - W101003**
5/8"x3 3/8"x21 1/8" (16.0x86.0x536.0)



(2) **M14 - PATA DELANTERA DE LA MESA PICNIC - W101061**
5/8"x3 3/8"x19" (16.0x86.0x482.0)



(24) **M15 - TABLA VERTICAL - W101055**
5/8"x3 3/8"x16 3/4" (16.0x86.0x424.0)



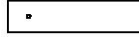
(4) **M16 - GUÍA DE PARED - W101021**
5/8"x3 3/8"x13 1/4" (16.0x86.0x338.0)

Identificación de Piezas

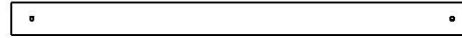
Componentes de Madera **(NO A ESCALA)**



(2) **M17 - LISTÓN DEL MURO DE LA CABINA - W4L05661**
5/8"x3 1/2"x52" (16.0x86.0x1320.0)



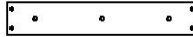
(2) **M18 - GUÍA DE PARED - W4L05667**
5/8"x3 3/8"x13 7/8" (16.0x86.0x354.0)



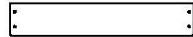
(4) **M19 - GUÍA DE PARED - W4L05654**
5/8"x3 3/8"x47 3/4" (16.0x86.0x1214.0)



(2) **M20 - GUÍA DEL TECHO - W4L05670**
5/8"x3 3/8"x56 7/8" (16.0x86.0x1446.0)



(1) **M70 - SOPORTE DE LA BASE DEL TOBOGÁN - W100935**
5/8"x3 3/8"x19 7/8" (16x86x505)



(1) **M73 - SOPORTE TRASERO - W100610**
5/8"x3 3/8"x19 1/4" (16x86x488)



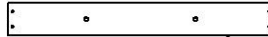
(10) **M74 - TABLA DEL MURO DE ESCALADA - W100987**
5/8"x3 3/8"x26 5/8" (16x86x675)



(4) **M75 - TABLA DEL MURO DE ESCALADA - W4L05240**
5/8"x3 3/8"x26 5/8" (16x86x675)



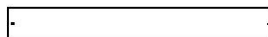
(4) **M76 - TABLA DEL MURO DE ESCALADA - W4L05239**
5/8"x3 3/8"x26 5/8" (16x86x675)



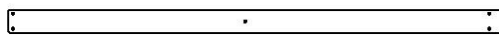
(1) **M102 - TABLA DE FIJACIÓN - W4L05242**
5/8"x3 3/8"x27 7/8" (16x86x707)



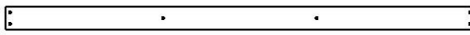
(1) **M107 - TABLA DE FIJACIÓN - W103559**
5/8"x3 3/8"x19 1/4" (16x86x488)



(1) **M108 - TABLA SUPERIOR - W103105**
5/8"x3 3/8"x27 7/8" (16x86x707)



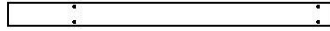
(2) **N1 - TABLA DE PARED - W101028**
5/8"x2 3/8"x52" (16.0x60.0x1320.0)



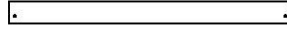
(2) **N2 - TABLA DE PISO - W101044**
5/8"x2 3/8"x49" (16.0x60.0x1246.0)

Identificación de Piezas

Componentes de Madera **(NO A ESCALA)**



(10) **N3 - TABLA DE PARED - W101030**
5/8"x2 3/8"x34 1/8" (16.0x60.0x868.0)



(1) **N4 - RAYO EN CRUZ DE LA CLARABOYA - W101047**
5/8"x2 3/8"x29 1/2" (16.0x60.0x750.0)



(2) **N5 - TABLA DE PARED - W101026**
5/8"x2 3/8"x26 1/8" (16.0x60.0x664.0)



(1) **N7 - RAYO VERTICAL DE LA CLARABOYA - W101049**
5/8"x2 3/8"x13 1/2" (16.0x60.0x342.0)



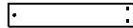
(2) **N8 - RAYO ANGULAR DE LA CLARABOYA - W101050**
5/8"x2 3/8"x7 7/8" (16.0x60.0x200.0)



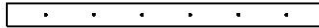
(4) **N9 - PERFIL DE CONTORNO DEL GABLETE - W4L05663**
5/8"x2 3/8"x7 7/8" (16x60x200)



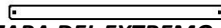
(2) **N10 - RAYO DE LA CLARABOYA EN CRUZ - W4L05662**
5/8"x2 3/8"x29 1/2" (16.0x60.0x750.0)



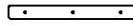
(2) **N11 - PERFIL DE CONTORNO DEL GABLETE - W4L05664**
5/8"x2 3/8"x13 1/2" (16x60x342)



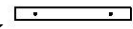
(2) **N12 - SOPORTE DE TECHO - W4L05676**
5/8"x2 3/8"x33 3/8" (16x60x848)



(4) **O1 - TAPA DEL EXTREMO DE LA VENTANA MIRADOR - W101039**
5/8"x1 3/8"x22 1/2" (16.0x34.0x570.0)



(1) **O2 - SOPORTE DE LA MESA DE PICNIC - W101066**
5/8"x1 3/8"x13 3/8" (16.0x34.0x340.0)



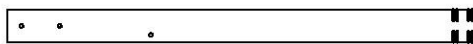
(2) **O3 - GUÍA DE LA VENTANA - W101002**
5/8"x1 3/8"x12 1/8" (16.0x34.0x308.0)



(1) **O4 - SOPORTE DE ASIENTO PARA MESA DE PICNIC - W101065**
5/8"x1 3/8"x6 3/4" (16.0x34.0x172.0)



(2) **Q1 - ASIENTO DEL ARENERO - W4L05693**
1"x4 3/8"x22 1/2" (24x112x572)

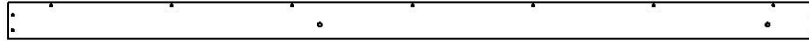


(1) **SP50 - SOPORTE DE VIGA DEL COLUMPIO - W102417**
3 3/8"x3 3/8"x49 3/8" (86x86x1254)

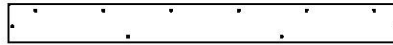
Identificación de Piezas

Componentes de Madera

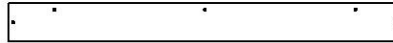
(NO A ESCALA)



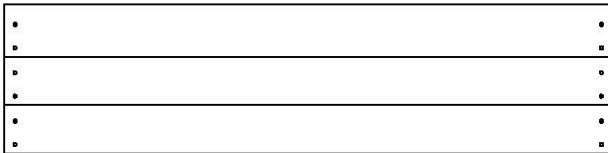
(2) **Y1 - TABLA DE PISO EXTERIOR - W4L05658**
5/8"x3 3/4"x84 7/8" (16x96x2156)



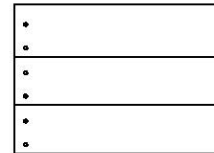
(1) **Y2 - TABLA DE PISO EXTERIOR - W101034**
5/8"x4"x41 1/8" (16.0x102.0x1046.0)



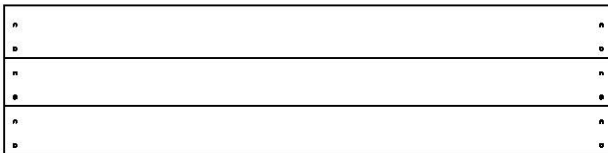
(1) **Y3 - TABLA DE LA MESA DE PICNIC - W101062**
5/8"x4"x41 1/8" (16.0x102.0x1044.0)



(2) **RP1 - PANEL DE TECHO - W2A01770**
1 5/8"x15 5/8"x63 3/4" (42x396x1618)



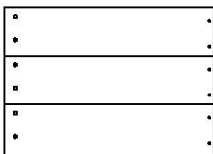
(1) **RP3 - PANEL DE TECHO - W2A01772**
1 5/8"x15 5/8"x22" (42x396x558)



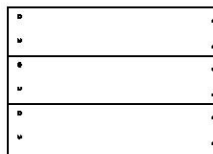
(4) **RP2 - PANEL DE TECHO - W2A01771**
1 5/8"x15 5/8"x63 3/4" (42x396x1618)



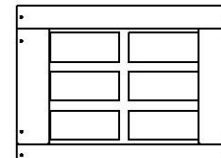
(1) **RP4 - PANEL DE TECHO - W2A01773**
1 5/8"x15 5/8"x22" (42x396x558)



(1) **RP5 - PANEL DE TECHO - W2A01774**
1 5/8"x15 5/8"x22" (42x396x558)



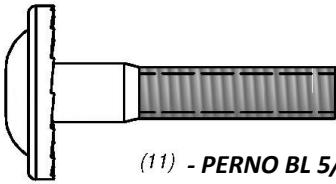
(1) **RP6 - PANEL DE TECHO - W2A01775**
1 5/8"x15 5/8"x22" (42x396x558)



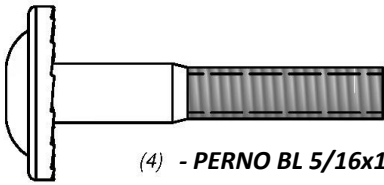
(6) **WP1 - PANEL DE LA VENTANA - W2A01776**
7/8"x16 3/4"x22 1/2" (21x426x570)

Identificación de Piezas

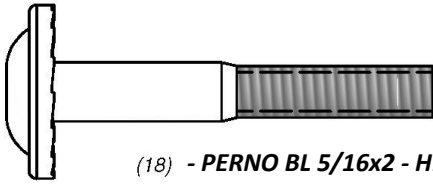
Piezas Metálicas



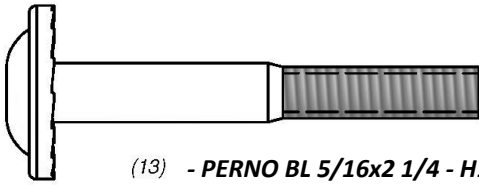
(11) - PERNO BL 5/16x1 1/2 - H100010



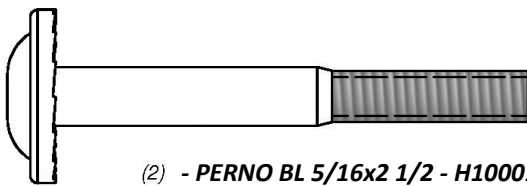
(4) - PERNO BL 5/16x1 3/4 - H100011



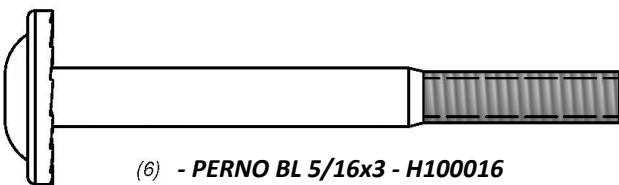
(18) - PERNO BL 5/16x2 - H100012



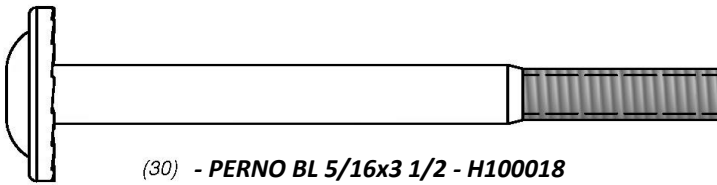
(13) - PERNO BL 5/16x2 1/4 - H100013



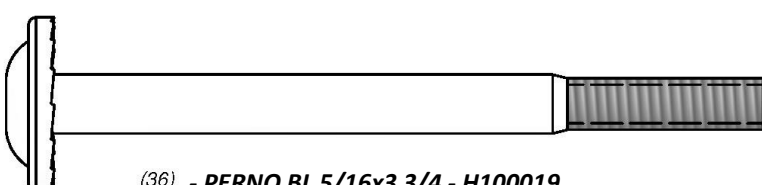
(2) - PERNO BL 5/16x2 1/2 - H100014



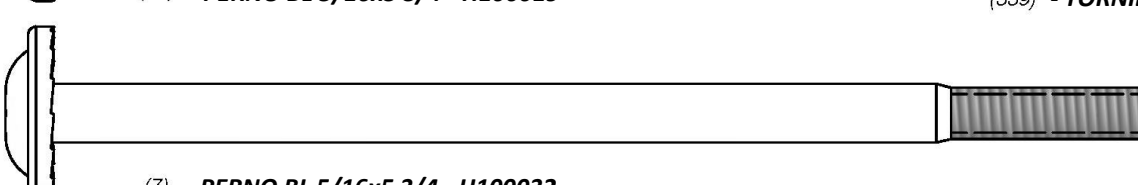
(6) - PERNO BL 5/16x3 - H100016



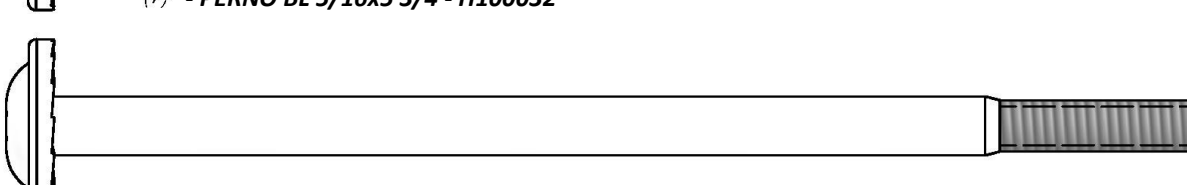
(30) - PERNO BL 5/16x3 1/2 - H100018



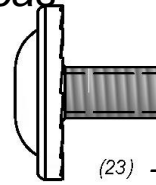
(36) - PERNO BL 5/16x3 3/4 - H100019



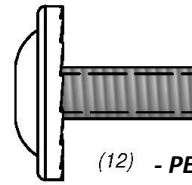
(7) - PERNO BL 5/16x5 3/4 - H100032



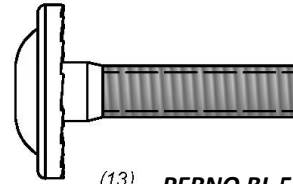
(1) - PERNO BL 5/16X6 - H100023



(23) - PERNO BL 5/16x1/2 - H100115



(12) - PERNO BL 5/16x3/4 - H100222



(13) - PERNO BL 5/16x1 1/4 - H100009



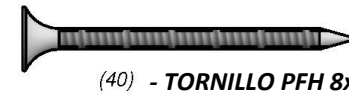
(91) - TORNILLO PFH 8x2 1/2 - H100090



(35) - TORNILLO PFH 8x2 1/4 - H100091



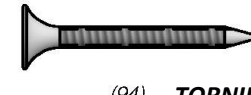
(30) - TORNILLO PFH 8x2 - H100111



(40) - TORNILLO PFH 8x1-3/4" - H100089



(300) - TORNILLO PFH 8x1-1/2" - H100086



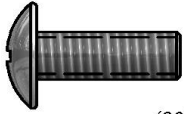
(94) - TORNILLO PFH 8x1-1/4" - H100087



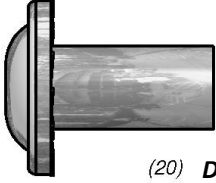
(339) - TORNILLO PFH 8x1-1/8" - H100088

Identificación de Piezas

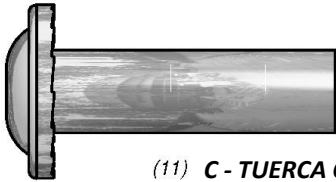
Piezas Metálicas



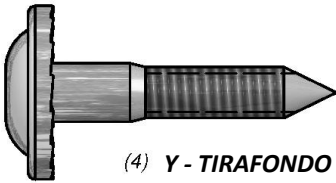
(26) **BA - PERNO PTH 1/4 x 3/4 - H100063**



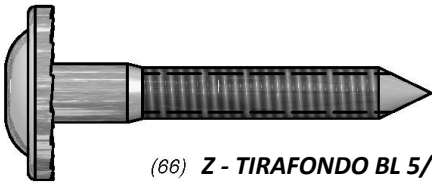
(20) **D - TUERCA CILÍNDRICA BL 5/16 x 7/8 - H100005**



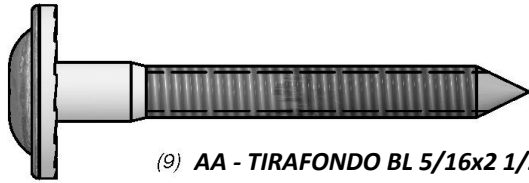
(11) **C - TUERCA CILÍNDRICA BL 5/16 x 1 1/2 - H100006**



(4) **Y - TIRAFONDO BL 5/16x1 1/2 - H100026**



(66) **Z - TIRAFONDO BL 5/16x2 - H100027**



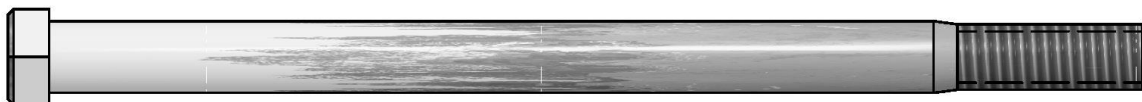
(9) **AA - TIRAFONDO BL 5/16x2 1/2 - H100028**



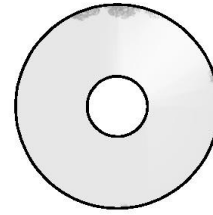
(4) **AJ - PERNO HEXAGONAL 5/16x1 1/4 - H100042**



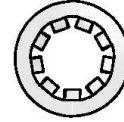
(2) **AS - PERNO EXAGONAL 5/16x4 1/4 - H100054**



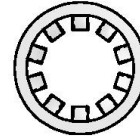
(9) **AT - PERNO HEXAGONAL 3/8x5 3/4 - H100056**



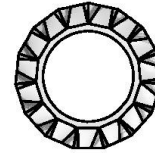
(19) **CD - ARANDELA PLANA 8x27 - H100105**



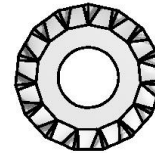
(26) **CG - ARANDELA DE FIJACIÓN INT. 8x15 - H100108**



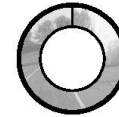
(9) **CF - ARANDELA DE FIJACIÓN INT. 10x18 - H100107**



(16) **AD - ARANDELA DE FIJACIÓN EXT. 12x19 - H100031**



(195) **AC - ARANDELA DE FIJACIÓN EXT. 8x19 - H100030**



(7) **BX - ARANDELA DE PRESIÓN 5/16 - H100095**



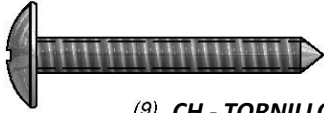
(13) **CJ - CONTRATUERCA 5/16 - H100110**

Identificación de Piezas

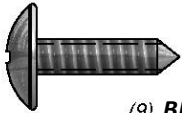
Piezas Metálicas



(4) LC - TIRAFONDO BL 1/4x1-1/2 - H100145



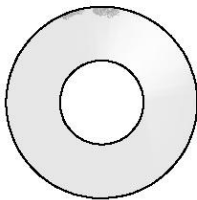
(9) CH - TORNILLO AUTOPERFORANTE 14x1-1/2 - H100109



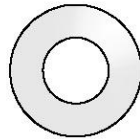
(9) BL - TORNILLO AUTOPERFORANTE 14 x 3/4 - H100083



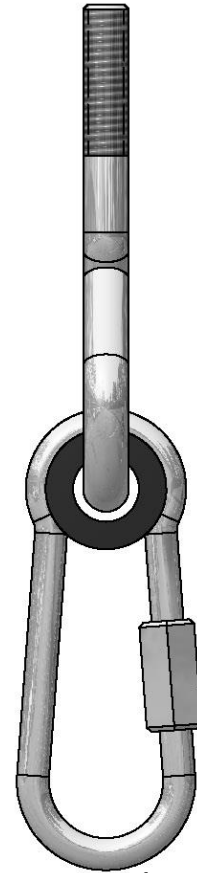
(15) CY - TORNILLO PWH 8x5/8 - H100128



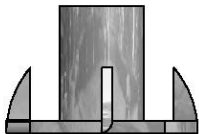
(9) CA - ARANDELA PLANA 11x25 - H100102



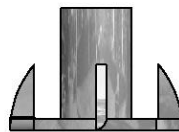
(9) CE - ARANDELA PLANA 9x18 - H100106



(4) BY - MOSQUETÓN DE FIJACIÓN RÁPIDA PARA GANCHO DEL COLUMPIO - H100097



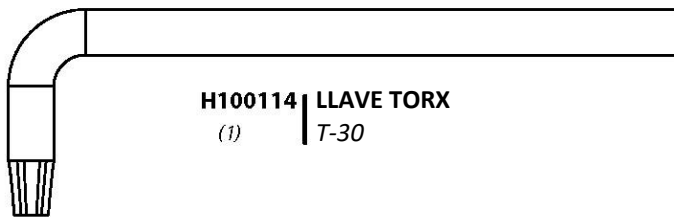
(9) BF - TUERCA 3/8 - H100073



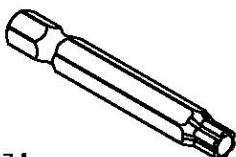
(118) BG - TUERCA EN T 5/16 - H100074



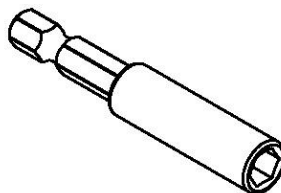
(26) BE - TUERCA EN T 1/4 - H100072



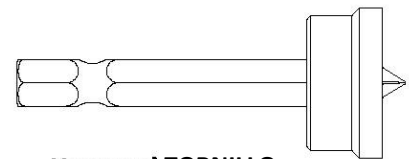
H100114 | LLAVE TORX
(1) | T-30



H100147 | BROCA TORX T-30
(1)



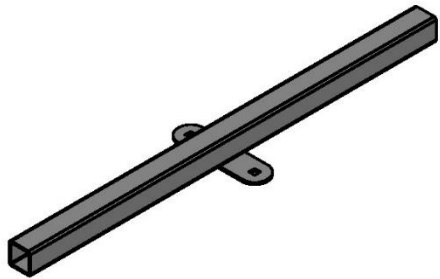
H101100 | ADAPTADOR DE BROCA
(1)



H100764 | TORNILLO
(x1) | AUTORREGULADOR

Identificación de Piezas

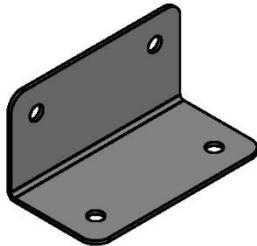
Accesorios (NO A ESCALA)



(2) EW - SOPORTE DEL COLUMPIO PARA NIÑOS PEQUEÑOS DE BACKYARD VERDE - A100065



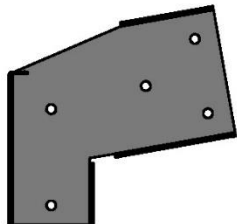
(4) EY - TAPA DEL TUBO DE SOPORTE DEL COLUMPIO PARA NIÑOS PEQUEÑOS - A100067



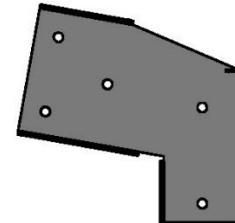
(2) GD - SOPORTE EN ESCUADRA 66x66x127 - A100140



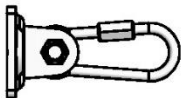
(4) EX - BUJE DEL COLUMPIO PARA NIÑOS PEQUEÑOS DE BACKYARD VERDE - A100066



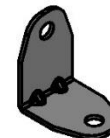
(1) TB - SOPORTE DE EXTENSIÓN PARA LA VIGA DEL COLUMPIO-IZQUIERDA - A100325



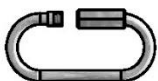
(1) TC - SOPORTE DE EXTENSIÓN PARA LA VIGA DEL COLUMPIO - DERECHA - A100326



(4) - GANCHO DEL COLUMPIO - A4M00505



(8) TZ - SOPORTE EN ESCUADRA 2.5x38x50x55 - A100340



(8) FA - CONECTOR DE FIJACIÓN RÁPIDA - A100069



(6) - ESTACA DE REFUERZO - A4M00527



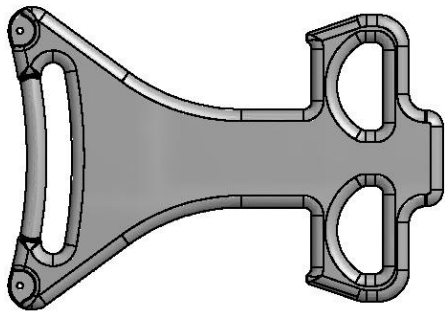
(4) FT - CADENA VERDE DE 47" - A100096



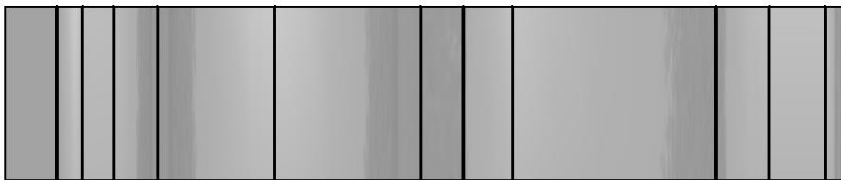
(4) EF - CADENA VERDE DE 57" - A100047

Identificación de Piezas

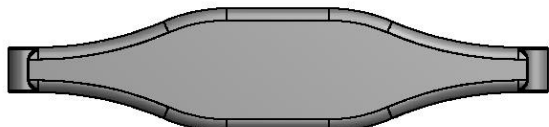
Accesorios (NO A ESCALA)



(2) DJ - APOYABRAZOS DEL COLUMPIO PARA NIÑOS PEQUEÑOS COLOR VERDE CLARO - A100021



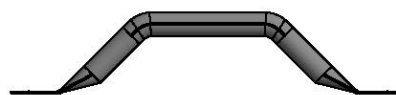
(1) DX - BASE DEL TOBOGÁN DE 10' VERDE CLARO - A100035



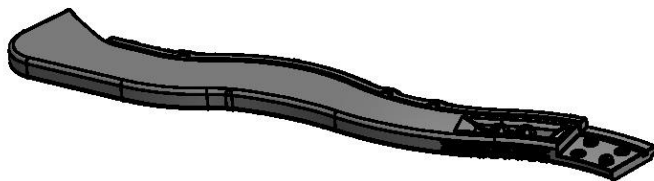
(1) DN - ASIENTO DEL COLUMPIO PARA NIÑOS PEQUEÑOS COLOR VERDE OSCURO - A100025



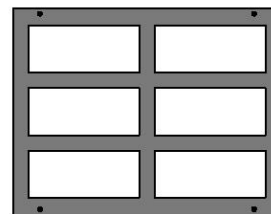
(2) JV - MANIJA VERDE 816 C/C - A100134



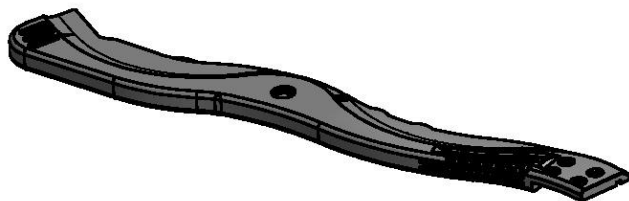
(4) FX - MANIJA DE METAL VERDE 381 c/c - A100118



(1) DT - GUÍA SUPERIOR IZQUIERDA DEL TOBOGÁN DE 10' VERDE - A6P00485



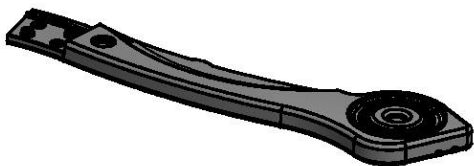
(2) EB - MARCO VENTANA VERDE 343x444.5 - A100044



(1) TR - GUÍA SUPERIOR DERECHA DE 10' DEL TOBOGÁN COLOR VERDE - A6P00486



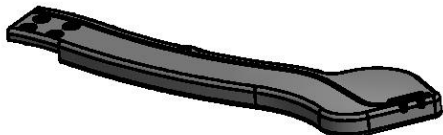
(4) DW - TUBO DE SOPORTE DEL TOBOGÁN - A6P00487



(1) DS - GUÍA INFERIOR DERECHA DEL TOBOGÁN DE 10' COLOR VERDE - A6P00484



(1) HC - ETIQUETA DE IDENTIFICACIÓN BYD (GRANDE) 2011 CON EDADES - A100164



(1) DR - GUÍA INFERIOR IZQUIERDA DE 10' DEL TOBOGÁN VERDE - A6P00483



(2) DP - ASIENTO DEL COLUMPIO COLOR VERDE - A100027

Identificación de Piezas

Accesorios (NO A ESCALA)



(1) - ROCA HC VERDE #1 - A6P00036



(1) - ROCA HC N.º 2 AZUL - A6P00040



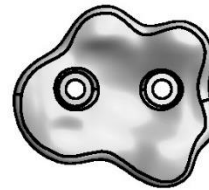
(2) - ROCA HC VERDE #2 - A6P00037



(2) - ROCA HC N.º 1 AZUL - A6P00041



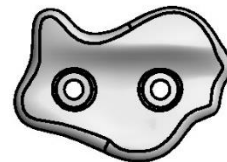
(1) - ROCA HC ROJA 1 - A6P00038



(1) - ROCA HC AMARILLA 1 - A6P00042



(2) - ROCA HC ROJA 2 - A6P00039



(2) - ROCA HC AMARILLA 2 - A6P00043



(1) SQ - ETIQUETA DE REVISIÓN "A" - A100314

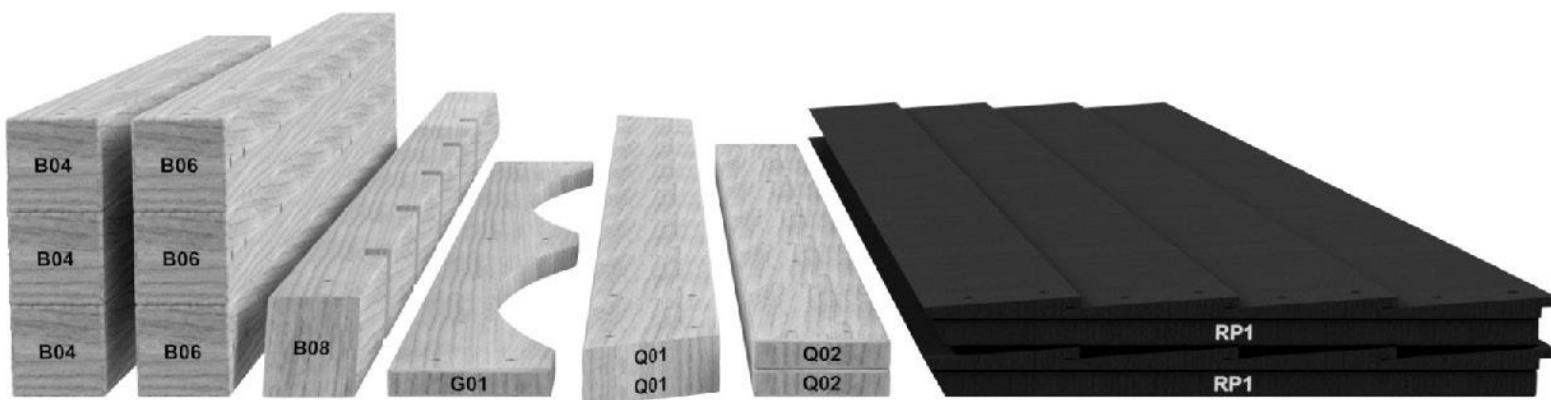
ANTES DEL MONTAJE - PASO 1 - CLASIFICACIÓN DE PIEZAS

Para facilitar el montaje, es fundamental que se tome el tiempo de clasificar y organizar las piezas de madera y las piezas metálicas.

PIEZAS DE MADERA:

- Organice las piezas de madera por el número alfanumérico de tres dígitos impreso en cada tabla (ej. P01).
- Si hay varias tablas con el mismo número impreso, separe esas piezas juntas.
- Los números impresos están en la superficie plana o en el extremo de las tablas.
- Deje suficiente espacio: las piezas de madera pueden ocupar mucho espacio.

NOTA: LAS CAJAS NO ESTÁN ORGANIZADAS SEGÚN EL NÚMERO DE TABLA.



PIEZAS METÁLICAS:

- Le recomendamos que separe las piezas metálicas en una mesa separada.
- Las bolsas de piezas metálicas llevan impreso un código de pieza alfanumérico de siete caracteres.
- Puede organizar las piezas metálicas por número de pieza o agruparlas por tipo de pieza (pernos, tuercas, etc.).
- Durante el montaje, solo necesita consultar los últimos cuatro caracteres del número.



ANTES DEL MONTAJE - PASO 2 - HERRAMIENTAS REQUERIDAS



**Taladro inalámbrico
o eléctrico**



**Accesorios de perforación:
Cabezal Phillips**



**Brocas de 1/8",
3/16", 3/8" y 7/16"**



Destornillador Phillips



Llaves de extremos abiertos de 1/2" y 9/16"



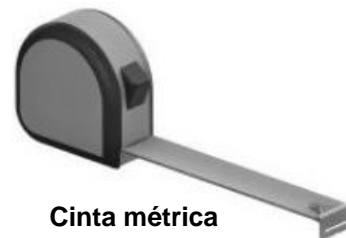
**Trinquete con adaptadores de 3/8",
llave de tubo STD de 1/2" y 9/16" y llave
de tubo de cuello largo de 1/2" y 7/16"**



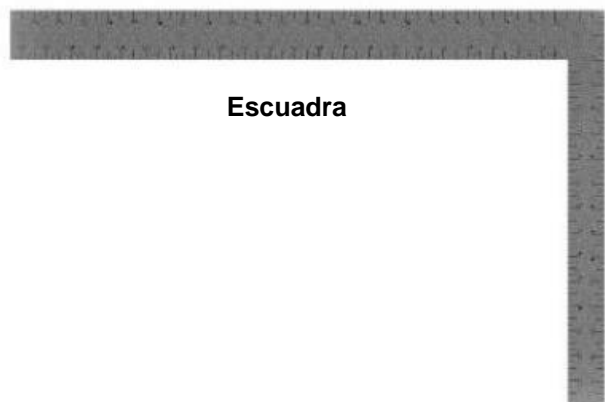
Martillo de orejas



Mazo de goma - opcional



Cinta métrica



Escuadra



Nivel 24"

ANTES DEL MONTAJE - PASO 3 - ELIJA EL MÉTODO DE MONTAJE

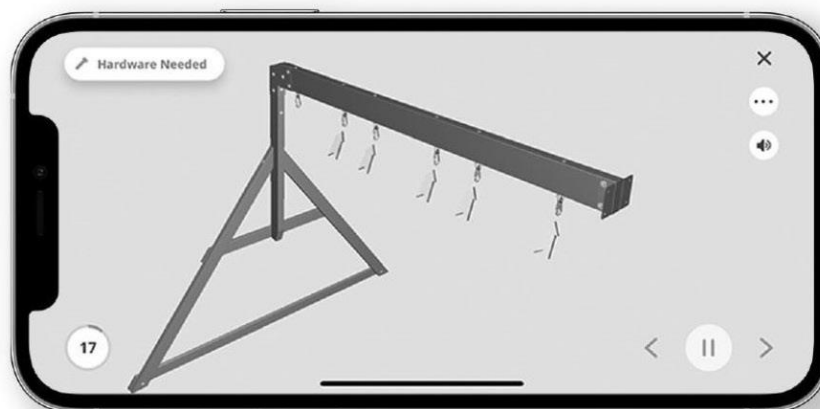
Hay varios tipos de instrucciones de montaje disponibles.

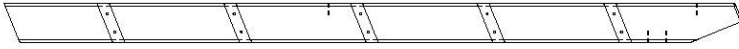
1. Manual de montaje impreso incluido con el juego.
2. APLICACIÓN BILT: instrucciones interactivas en 3D
3. Combinación del manual impreso y la APLICACIÓN BILT (Nota: Los números de paso pueden diferir entre los dos métodos)



**Escanee para obtener
instrucciones sencillas en 3D**

Descargue la aplicación BILT
antes de comenzar



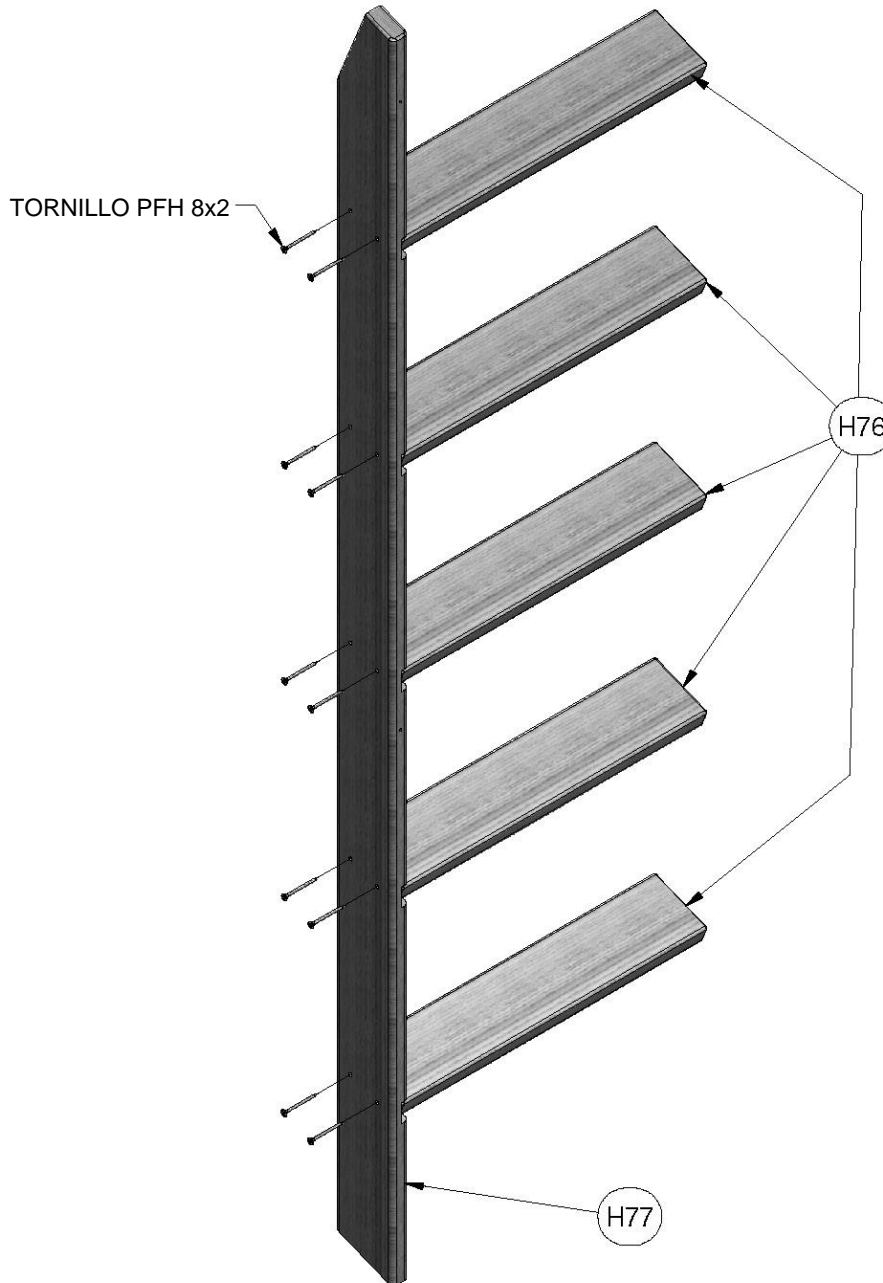


(1) H77 - MONTANTE IZQUIERDO - W100972
1"x3 3/8"x64 3/8" (24x86x1634)

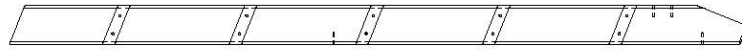


(5) H76 - PELDAÑO DE ESCALERA - W100611
1"x3 3/8"x18 1/8" (24x86x460)

MONTAJE DE LA ESCALERA DE 5 PIES PASO 1

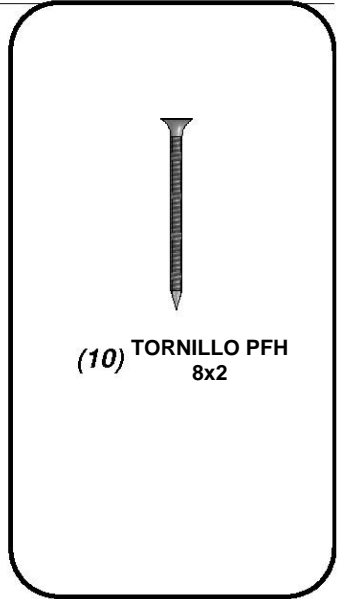
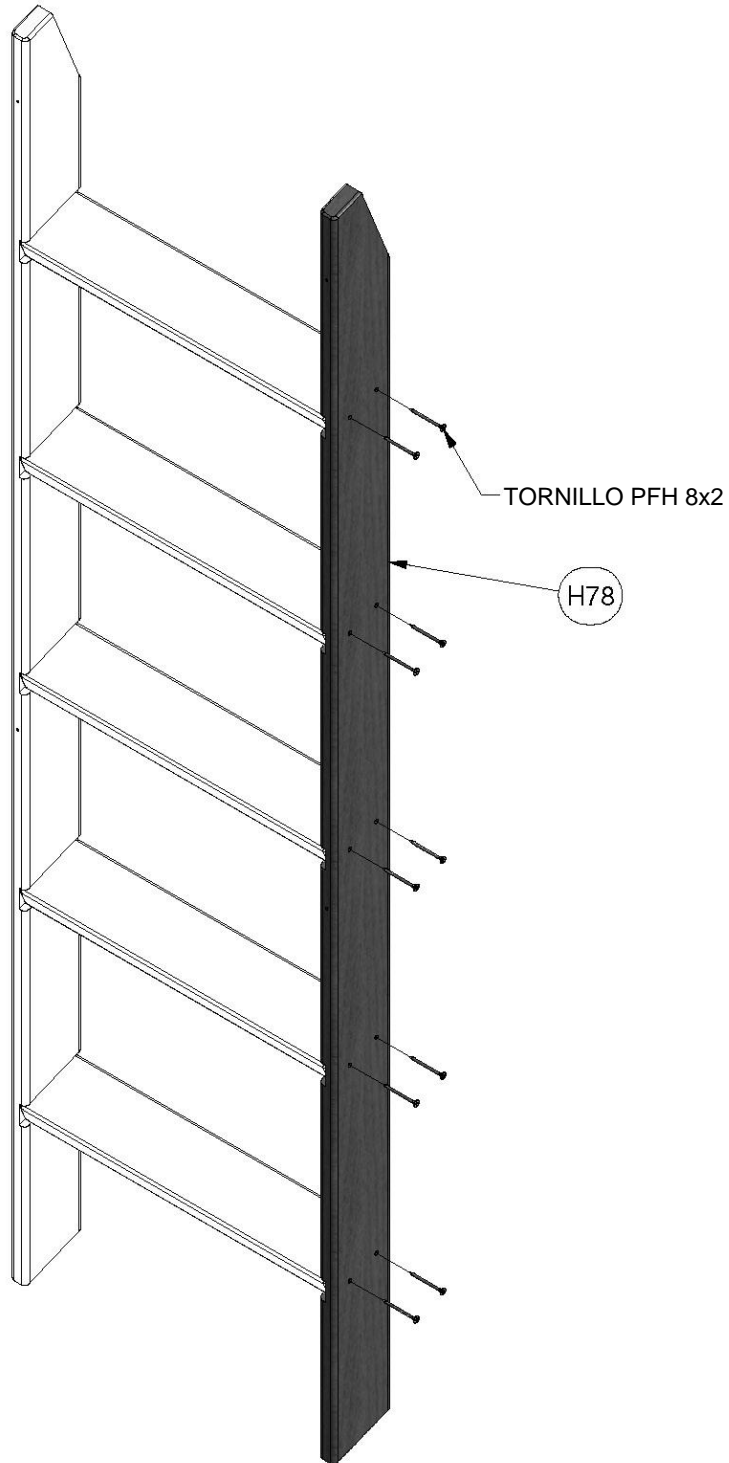


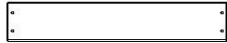
(10) TORNILLO PFH
8x2



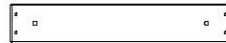
(1) H78 - MONTANTE DERECHO - W100973
1"x3 3/8"x64 3/8" (24x86x1634)

**MONTAJE DE LA ESCALERA DE 5 PIES
PASO 2**



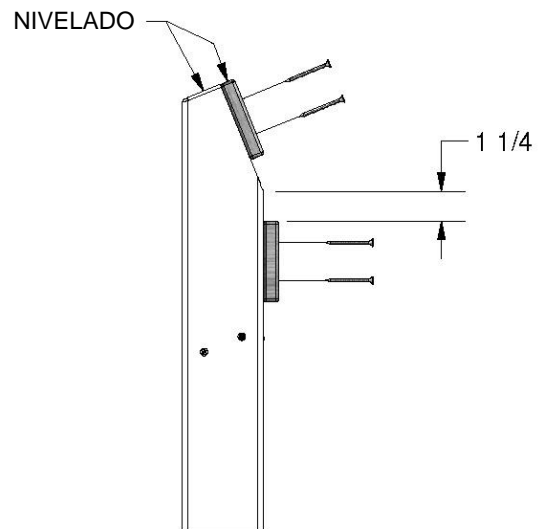
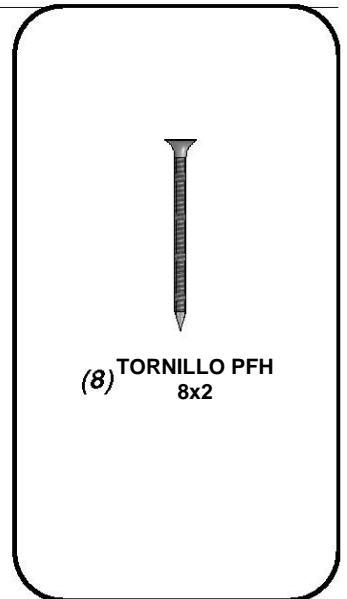
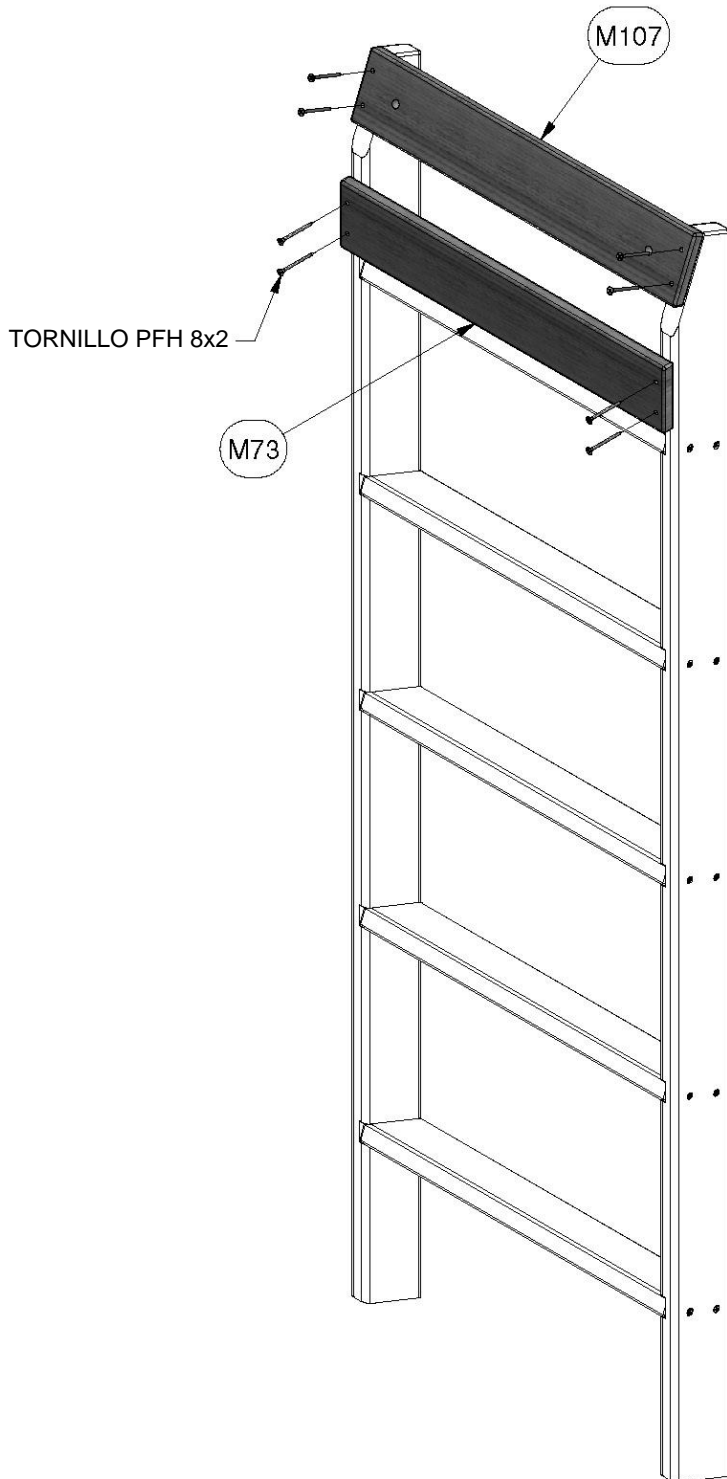


(1) **M73 - SOPORTE TRASERO - W100610**
5/8"x3 3/8"x19 1/4" (16x86x488)



(1) **M107 - TABLA DE FIJACIÓN - W103559**
5/8"x3 3/8"x19 1/4" (16x86x488)

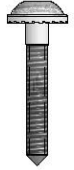
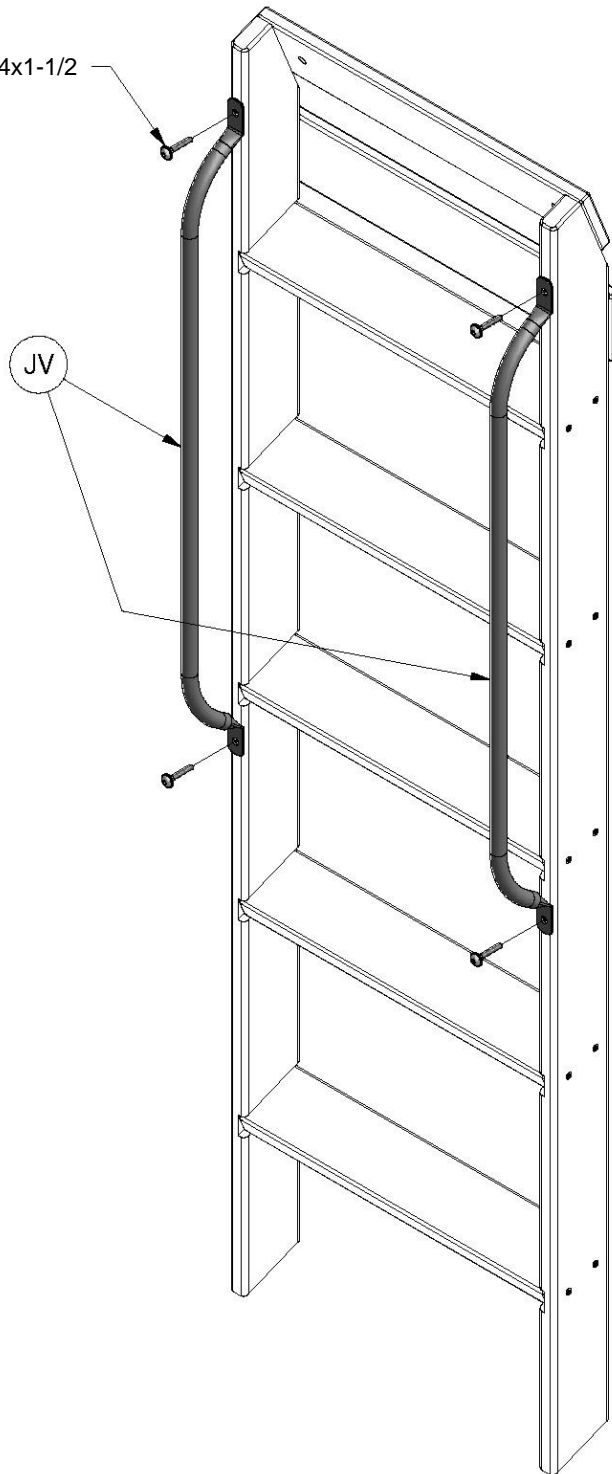
MONTAJE DE LA ESCALERA DE 5 PIES PASO 3



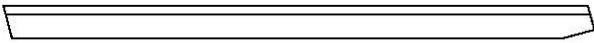


**MONTAJE DE LA ESCALERA DE 5 PIES
PASO 4**

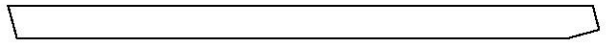
TIRAFONDO BL 1/4x1-1/2



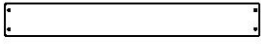
(4) TIRAFONDO
BL 1/4x1-1/2



(1) E2 - GUÍA IZQUIERDA - W100036
1 3/8"x3 3/8"x61 3/4" (36x86x1570)



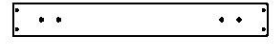
(1) E3 - GUÍA DERECHA - W100037
1 3/8"x3 3/8"x61 3/4" (36x86x1570)



(10) M74 - TABLA DEL MURO DE
ESCALADA - W100987
5/8"x3 3/8"x26 5/8" (16x86x675)



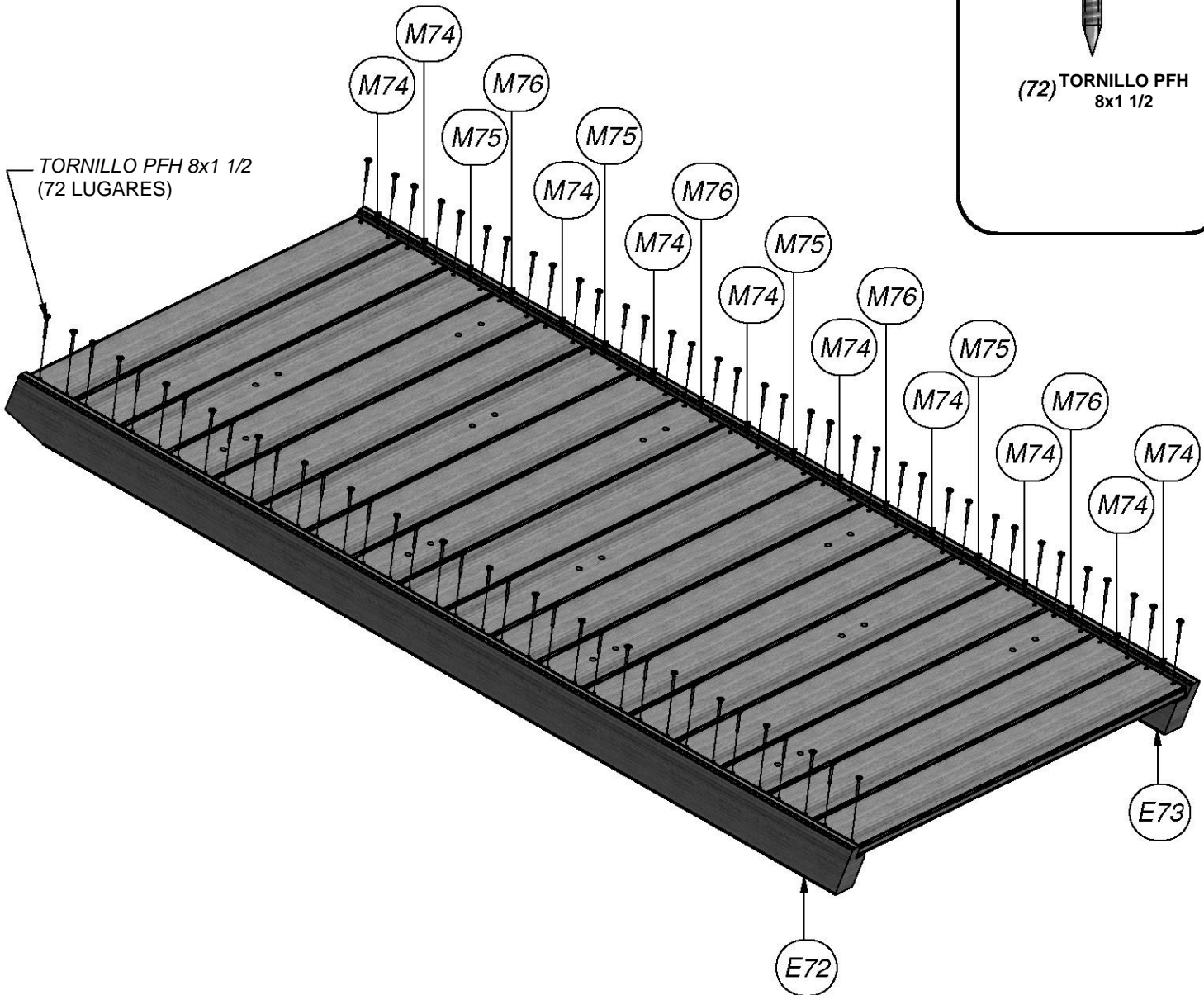
(4) M75 - TABLA DEL MURO DE
ESCALADA - W4L05240
5/8"x3 3/8"x26 5/8" (16x86x675)

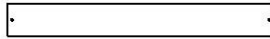


(4) M76 - TABLA DEL MURO DE
ESCALADA - W4L05239
5/8"x3 3/8"x26 5/8" (16x86x675)

MONTAJE DEL MURO DE ESCALADA

PASO 1

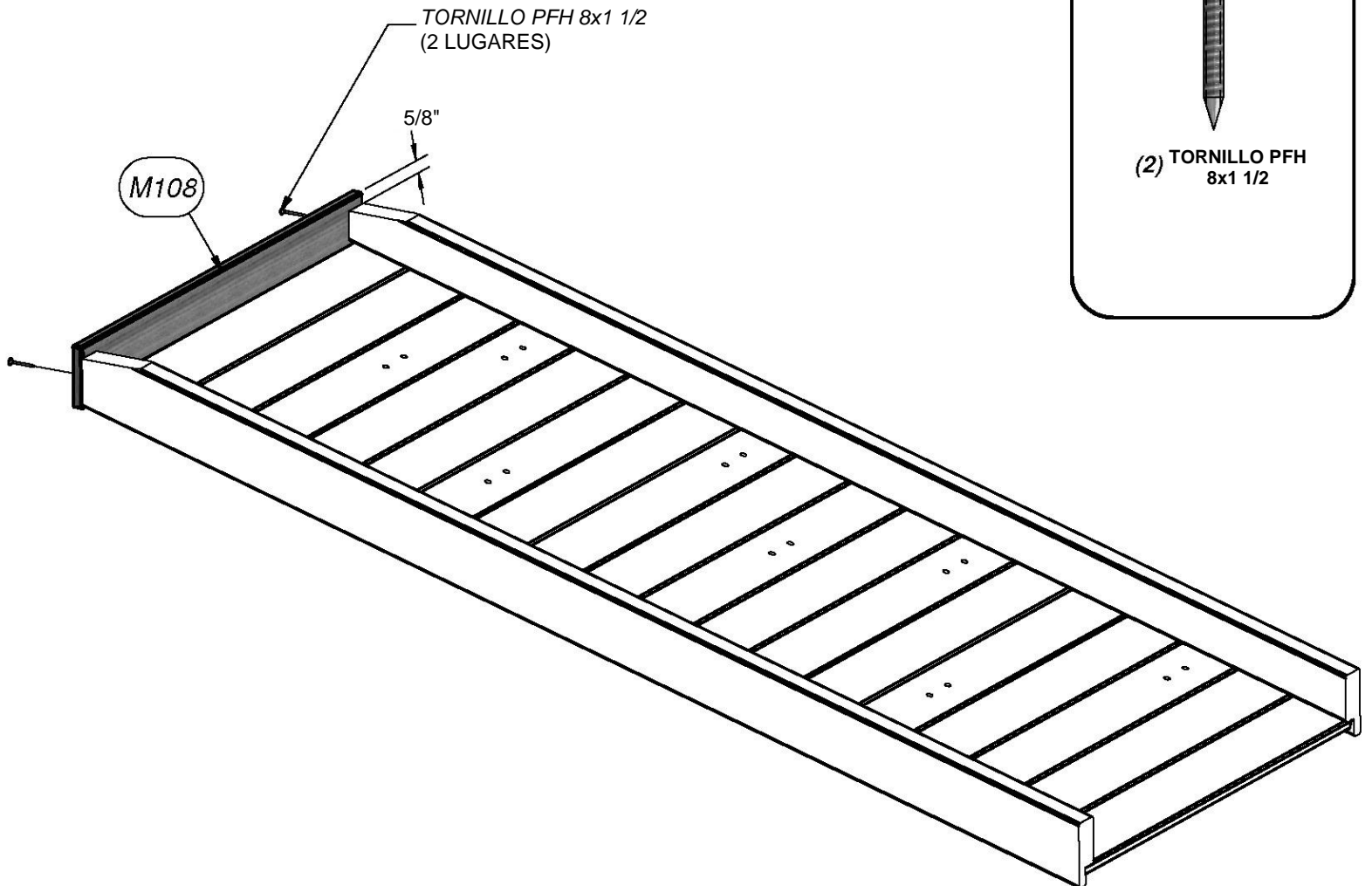




(1) M108 - TABLA SUPERIOR - W103105
5/8"x3 3/8"x27 7/8" (16x86x707)

MONTAJE DEL MURO DE ESCALADA

PASO 2

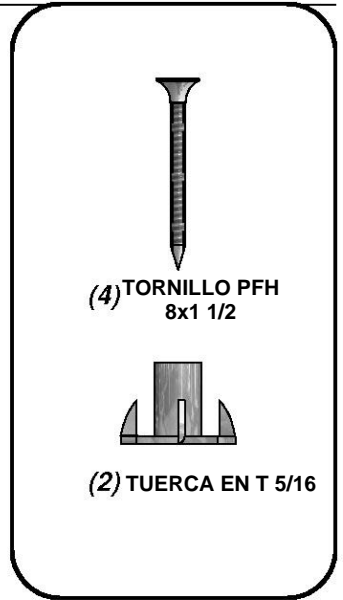
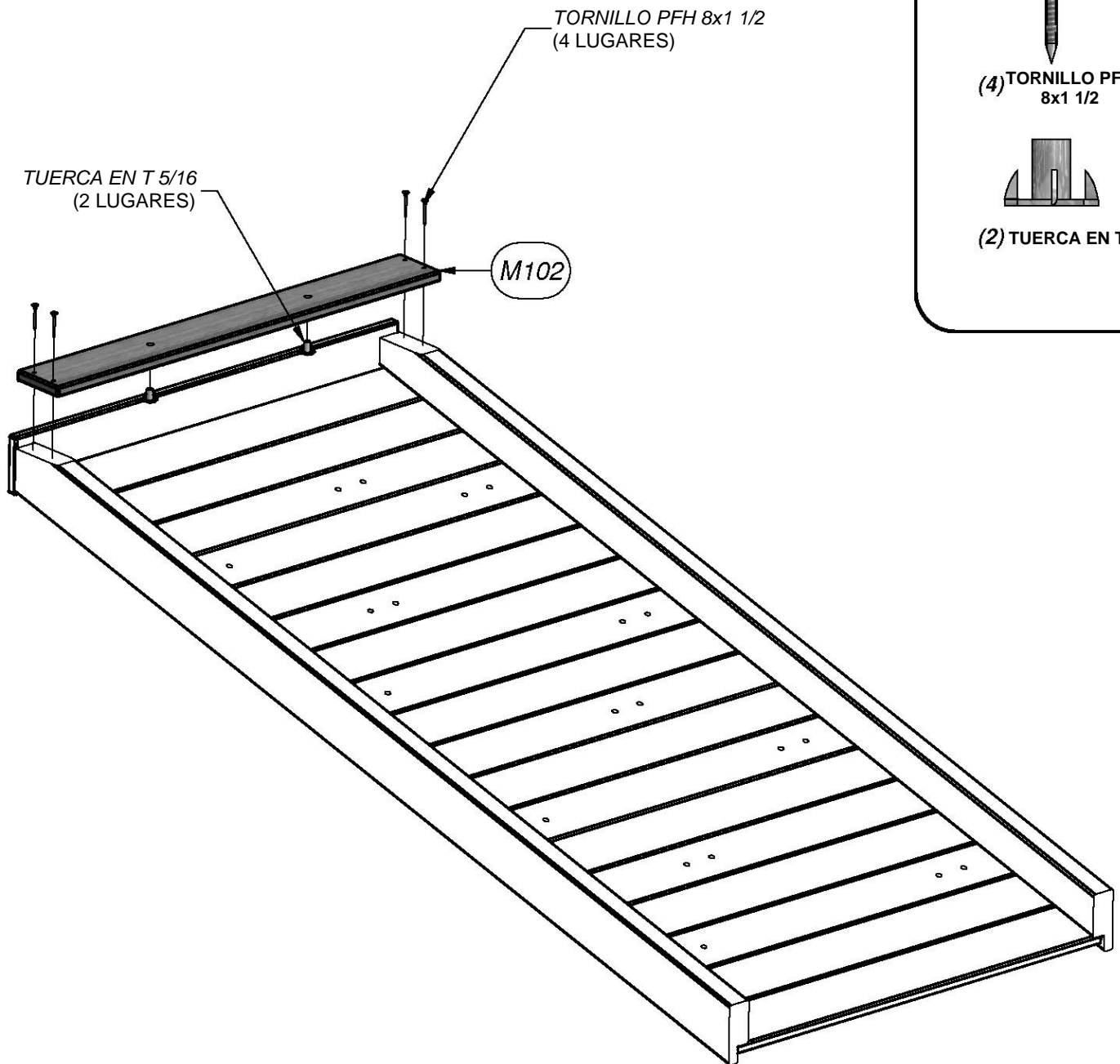




(1) M102 - TABLA DE FIJACIÓN - W4L05242
5/8"x3 3/8"x27 7/8" (16x86x707)

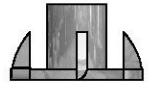
MONTAJE DEL MURO DE ESCALADA

PASO 3

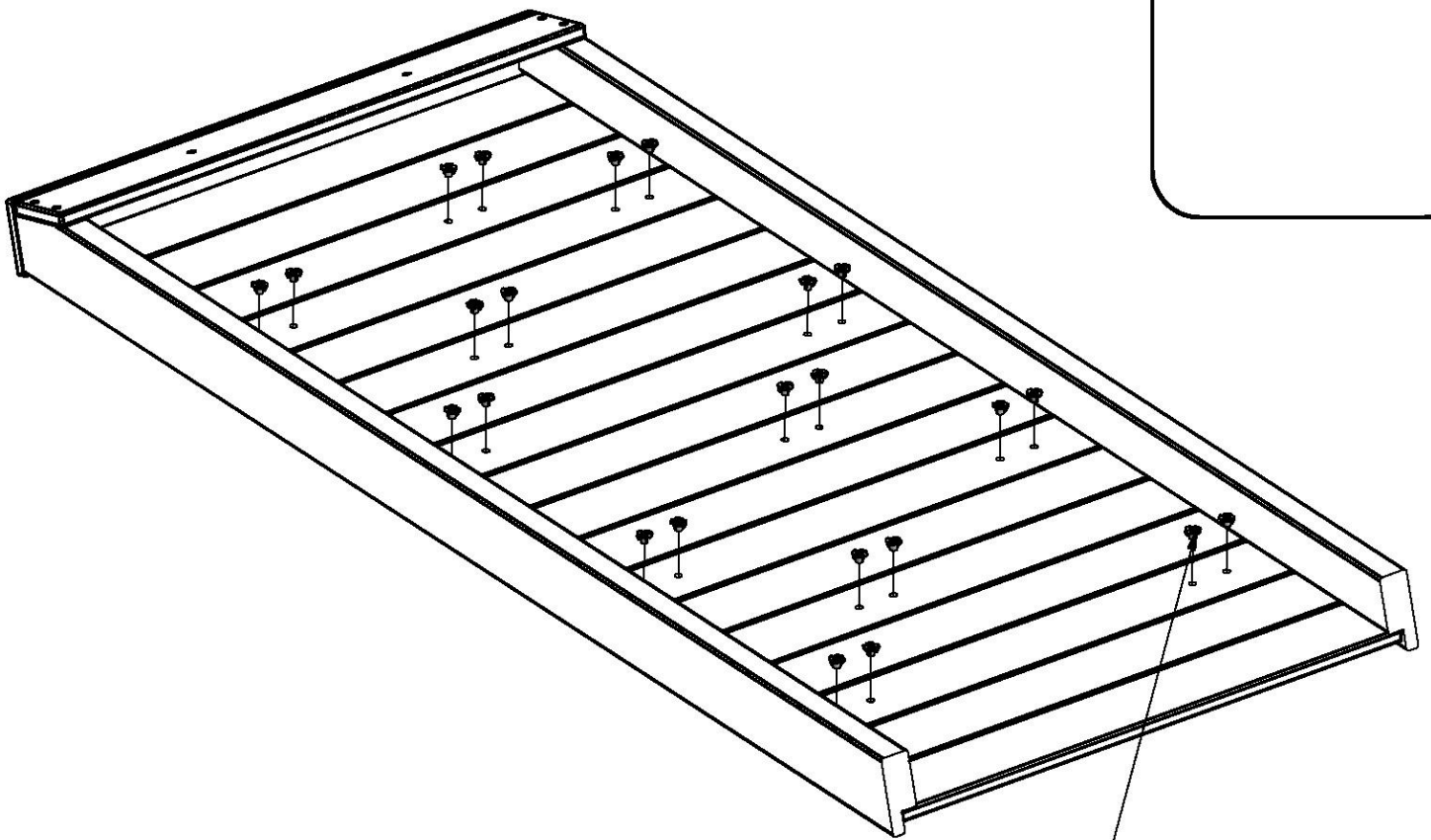


MONTAJE DEL MURO DE ESCALADA

PASO 4



(24) TUERCA EN T 1/4



TUERCA EN T 1/4
(24 LUGARES)

(1) - ROCA HC VERDE #1 - A6P00036



(2) - ROCA HC VERDE #2 - A6P00037

(1) - ROCA HC ROJA 1 - A6P00038



(2) - ROCA HC ROJA 2 - A6P00039



(1) - ROCA HC AMARILLA 1 - A6P00042



(2) - ROCA HC AMARILLA 2 - A6P00043



(1) - ROCA HC N.º 2 AZUL - A6P00040

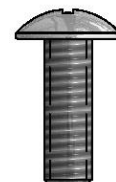
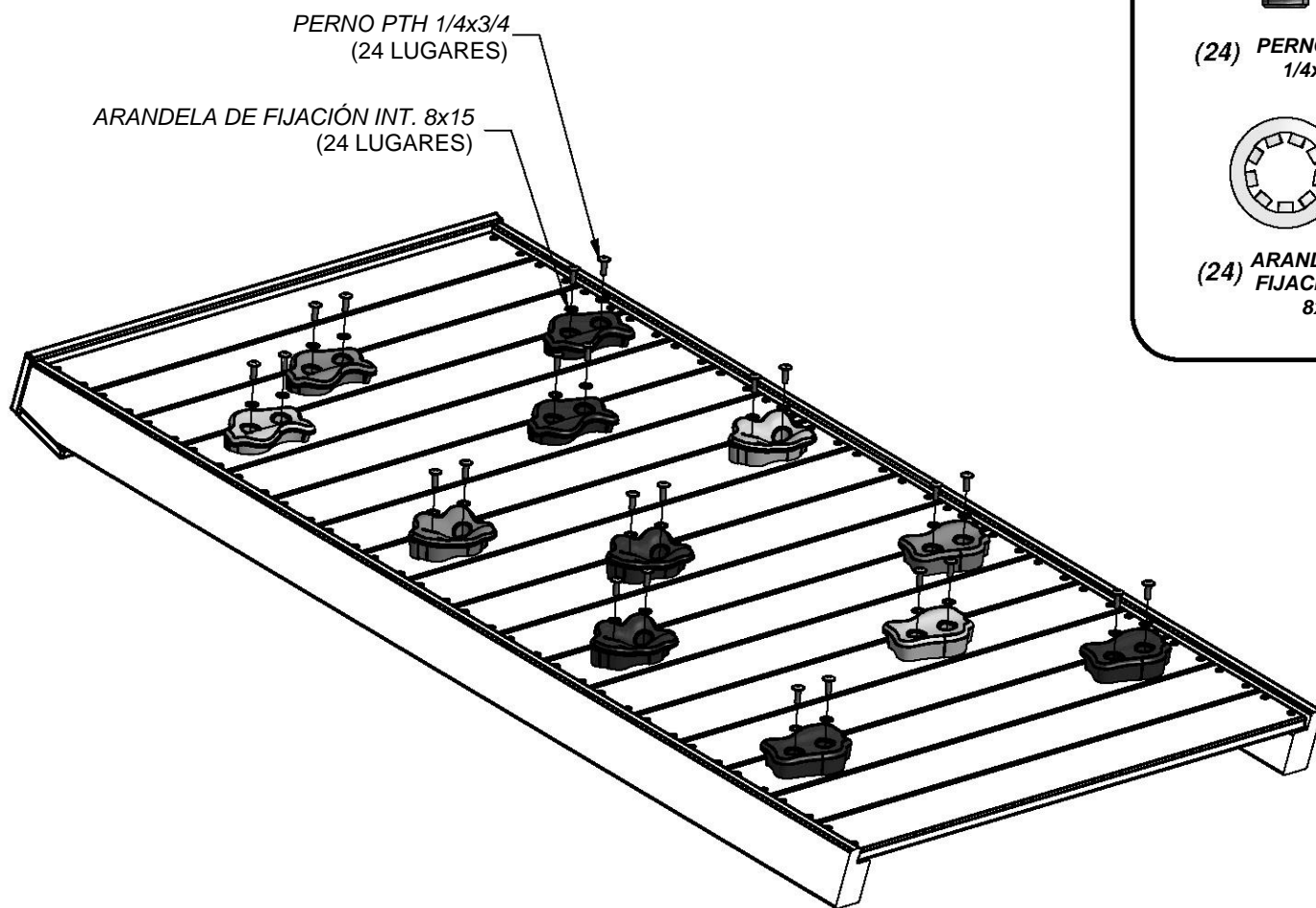


(2) - ROCA HC N.º 1 AZUL - A6P00041

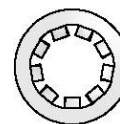


MONTAJE DEL MURO DE ESCALADA

PASO 5



(24) PERNO PTH
1/4x3/4



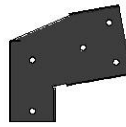
(24) ARANDELA DE
FIJACIÓN INT.
8x15



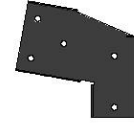
(1) **A50 - VIGA DEL COLUMPIO - W4L11733**
 3 3/8"x5 1/4"x89 1/2" (86x134x2274)



(2) - **SOPORTE EN ESCUADRA 66x66x127 - A100140**

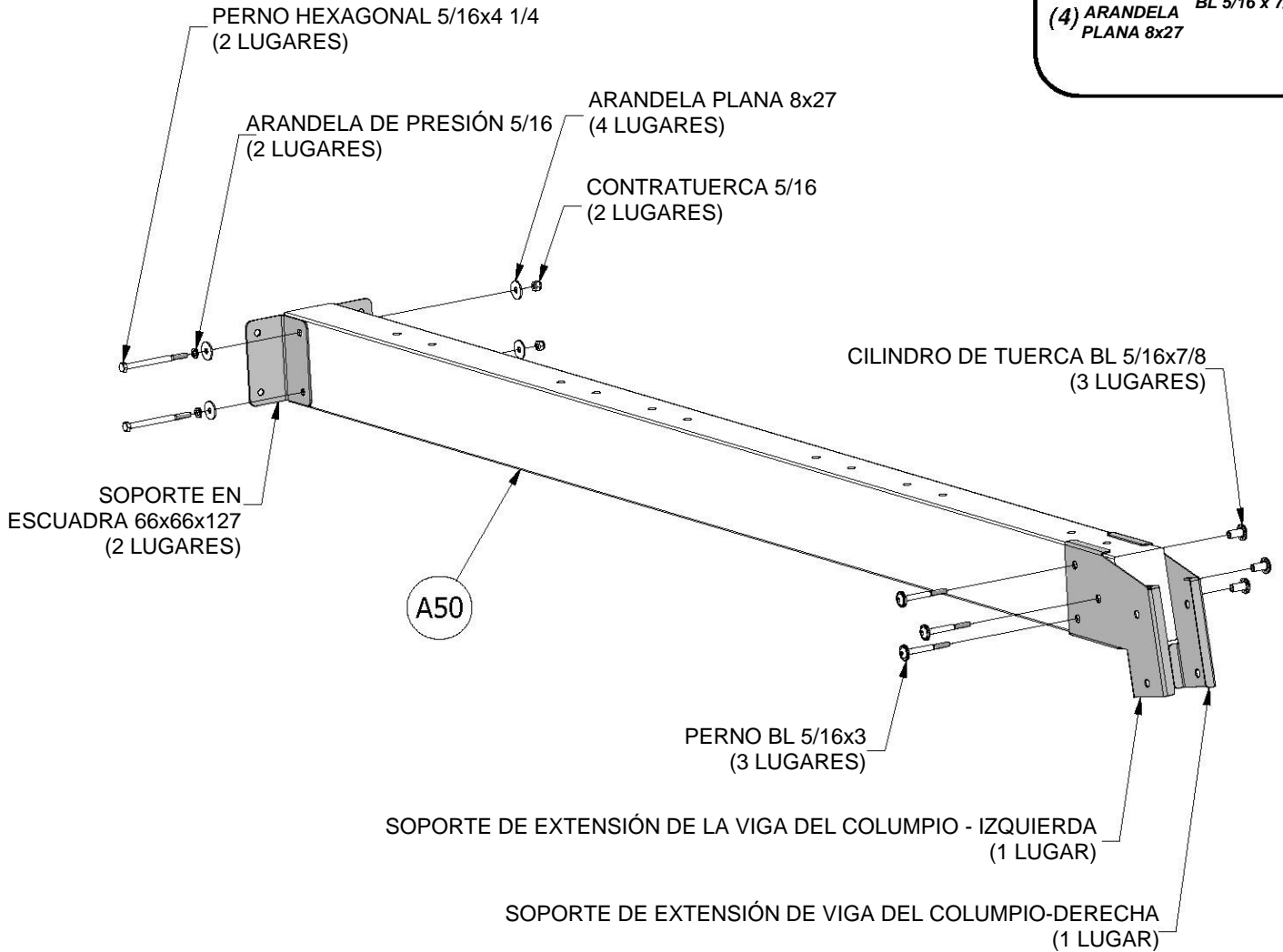
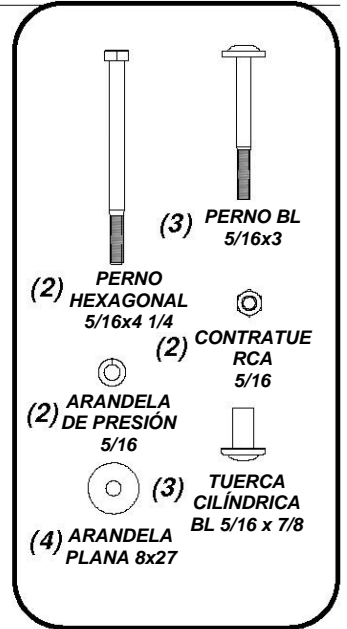


(1) - **SOPORTE DE EXTENSIÓN PARA LA VIGA DEL COLUMPIO-IZQUIERDA - A100325**



(1) - **SOPORTE DE EXTENSIÓN DE VIGA DEL COLUMPIO-DERECHA - A100326**

MONTAJE DE LA VIGA DEL COLUMPIO PASO 1

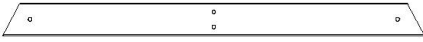




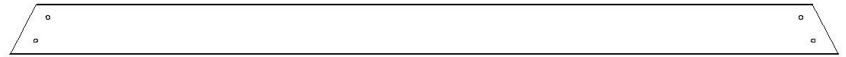
(1) **SP50 - SOPORTE DE VIGA DEL COLUMPIO - W102417**
 3 3/8"x3 3/8"x49 3/8" (86x86x1254)



(2) **E51 - SOPORTE ANGULAR - W100948**
 1 3/8"x3 3/8"x88 3/4" (36x86x2254)

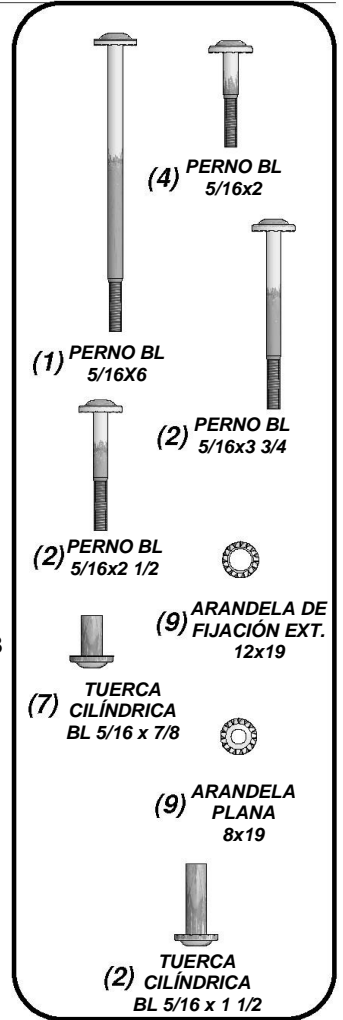
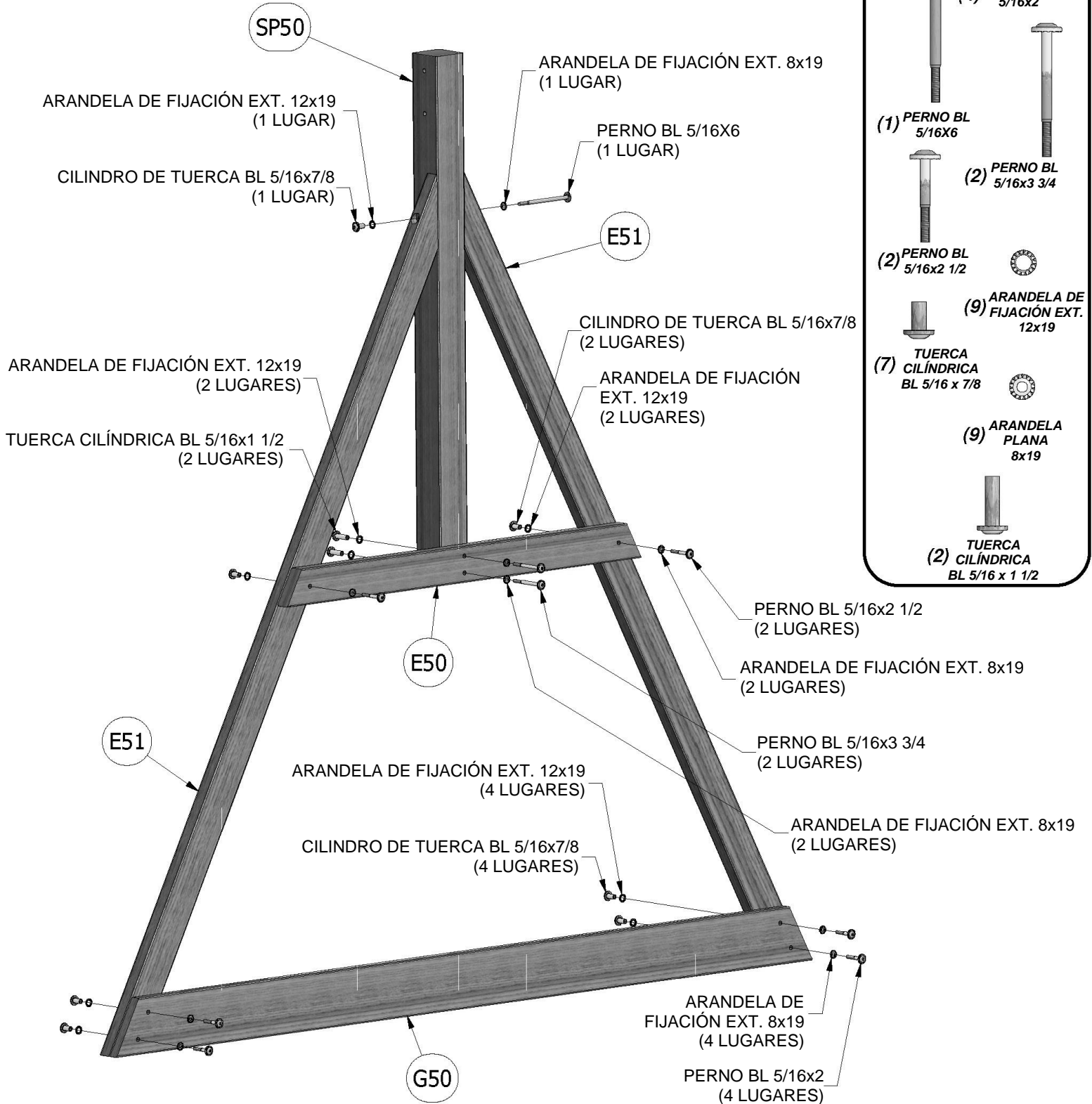


(1) **E50 - SOPORTE DEL EXTREMO - W100949**
 1 3/8"x3 3/8"x44 1/8" (36x86x1120)

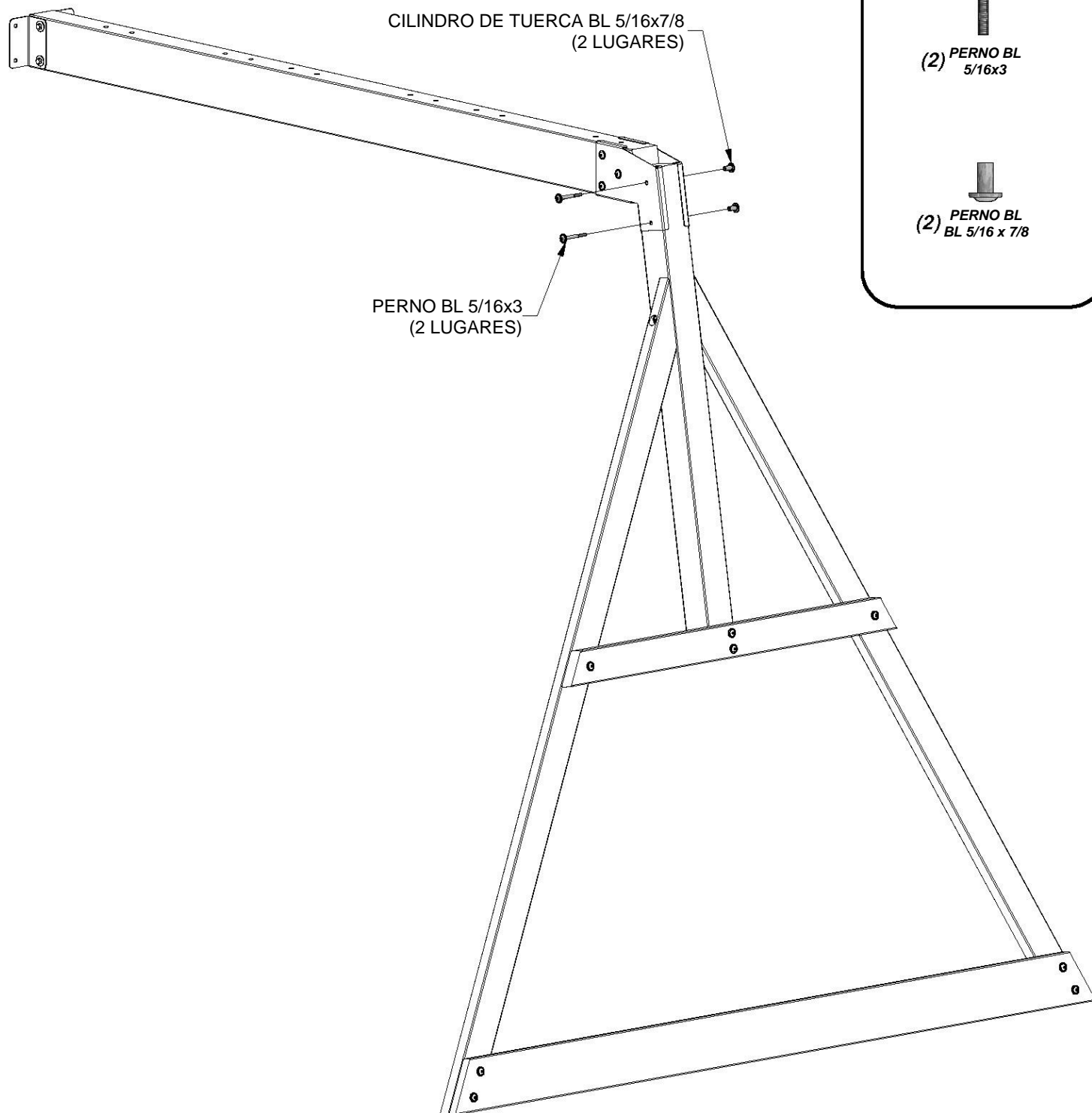


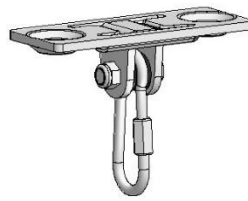
(1) **G50 - TABLA DE PISO - W100947**
 1"x5 1/4"x86 3/4" (24x134x2202)

MONTAJE DE LA VIGA DEL COLUMPIO PASO 2



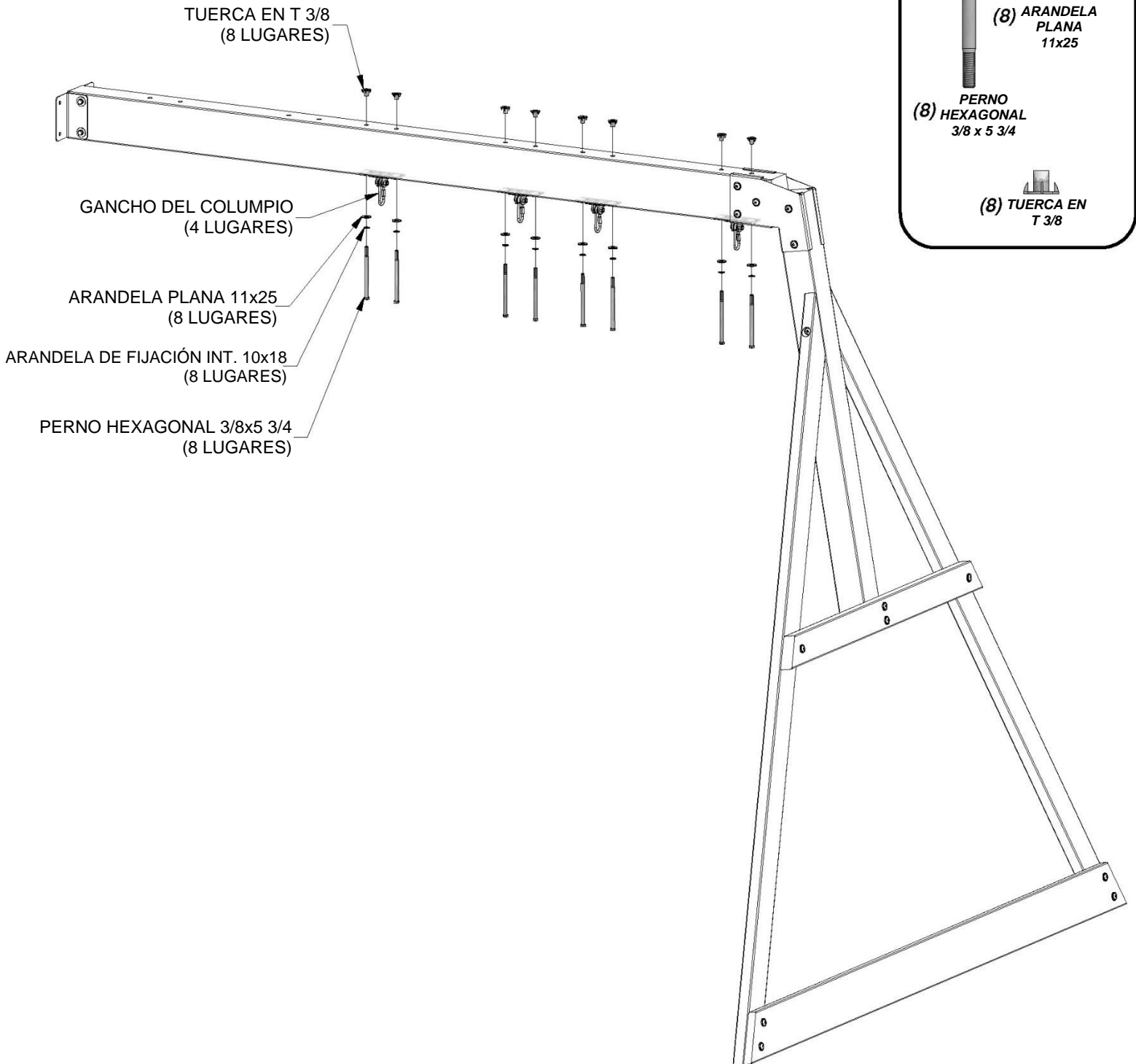
MONTAJE DE LA VIGA DEL COLUMPIO
PASO 3

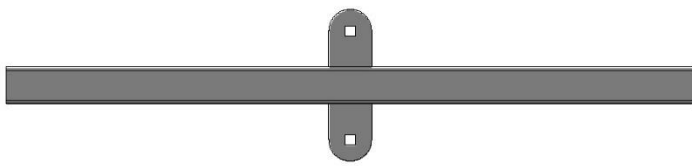




(4) GANCHO DEL COLUMPIO - A4M00505

MONTAJE DE LA VIGA DEL COLUMPIO PASO 4





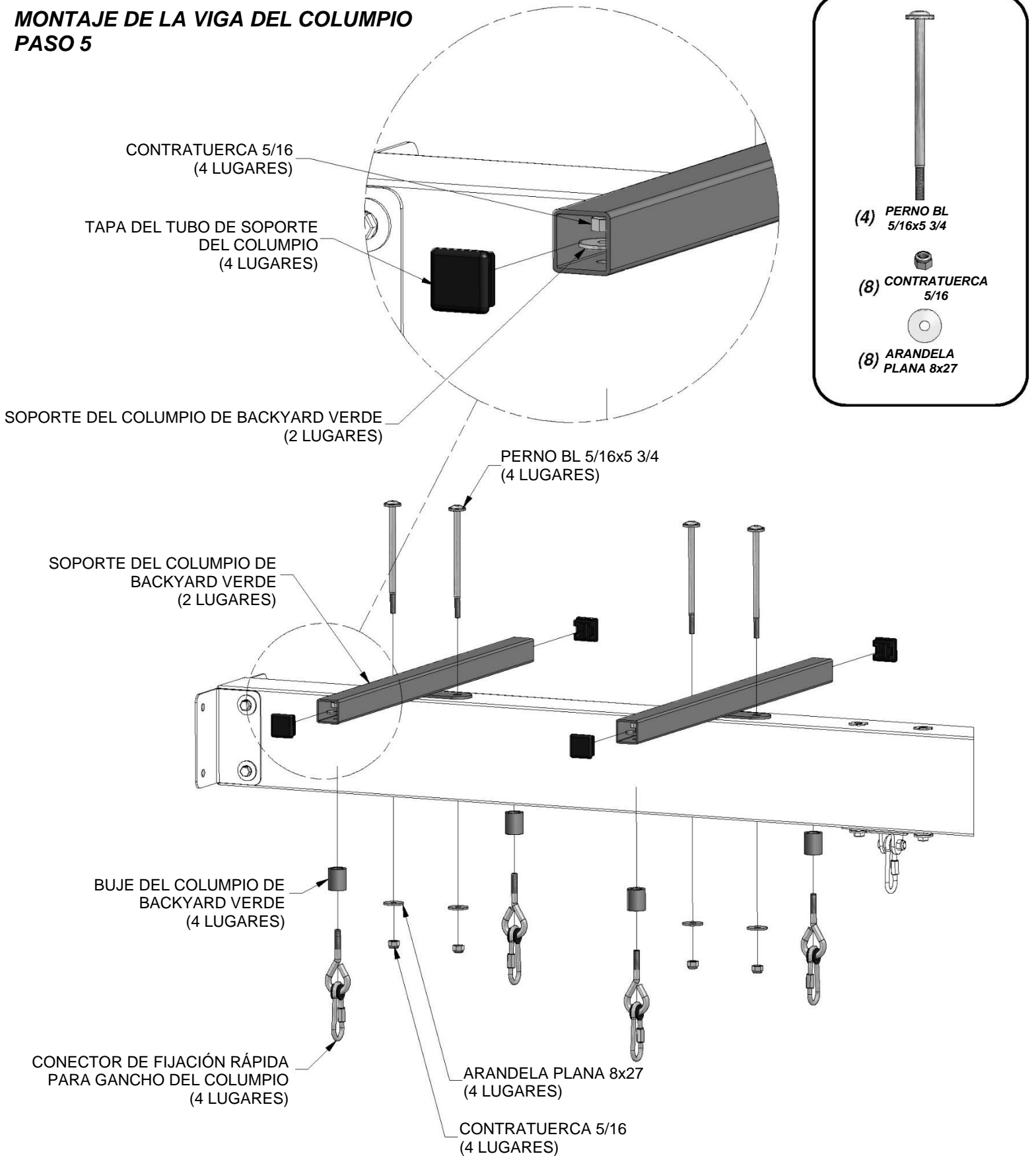
(2) EW - SOPORTE DEL COLUMPIO PARA NIÑOS PEQUEÑOS DE BACKYARD VERDE - A100065

(4) BY - MOSQUETÓN DE FIJACIÓN RÁPIDA PARA GANCHO DEL COLUMPIO - H100097

(4) EY - TAPA DEL TUBO DE SOPORTE DEL COLUMPIO PARA NIÑOS PEQUEÑOS - A100067

(4) EX - BUJE DEL COLUMPIO PARA NIÑOS PEQUEÑOS DE BACKYARD VERDE - A100066

MONTAJE DE LA VIGA DEL COLUMPIO PASO 5

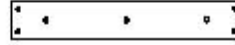


PASO 1 - TOBOGÁN

CANTIDAD	NÚMERO DE PIEZA	DESCRIPCIÓN
3	H100074	TUERCA EN T 5/16
3	H100115	PERNO BL 5/16 x 1/2

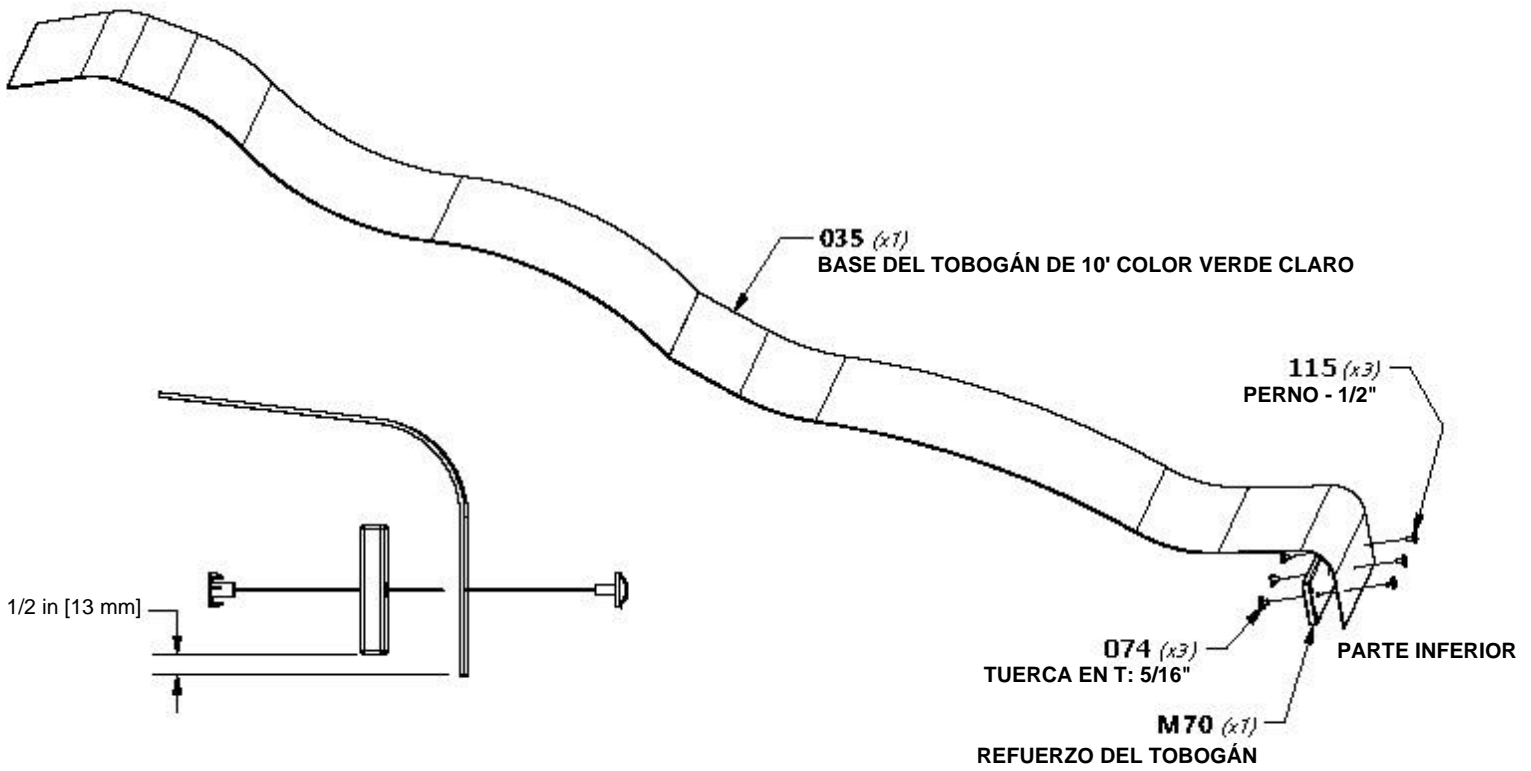


A100035 (x1) | BASE DEL TOBOGÁN DE 10' COLOR VERDE CLARO

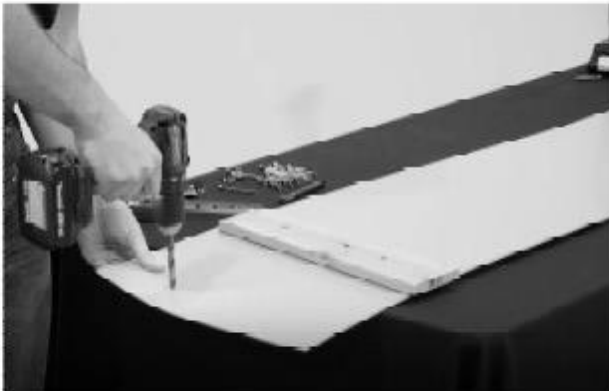


M70 | TARJETA DE SOPORTE DESLIZABLE - W100935
(x1) 5/8"x3 3/8"x19 7/8" (16x86x505)

NOTA:
PRESTE ATENCIÓN AL ACABADO DE LA SUPERFICIE DE LA BASE DEL TOBOGÁN: EL LADO DE COLOR OPACO DEBE MIRAR HACIA EL SUELO. COLOQUE EL REFUERZO DEL TOBOGÁN CENTRADO EN LA PARTE INFERIOR (EL LADO DE COLOR OPACO) A 1/2" DEL BORDE. USE LA TABLA M70 COMO PLANTILLA PARA LA DISPOSICIÓN DE LOS AGUJEROS INFERIORES EN LA BASE DEL TOBOGÁN. USE UNA BROCA DE 5/16".



CONSEJO:
DOBLE PREVIAMENTE LOS EXTREMOS PARA FACILITAR EL MONTAJE. COLOQUE LA BASE DEL TOBOGÁN AL SOL PARA QUE SE DOBLE MÁS CON MÁS FACILIDAD.



PASO 2 - TOBOGÁN

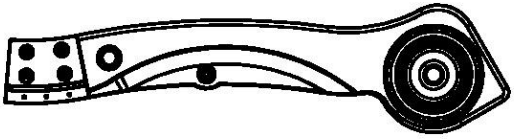
CANTIDAD	NÚMERO DE PIEZA	DESCRIPCIÓN
8	H100006	TUERCA CILÍNDRICA BL 5/16x1 1/2
8	H100115	PERNO BL 5/16 x 1/2



A6P00484 | GUÍA INFERIOR DERECHA DE 10' VERDE DEL TOBOGÁN
(x1)



A6P00486 | GUÍA SUPERIOR DERECHA DE 10' VERDE DEL TOBOGÁN
(x1)

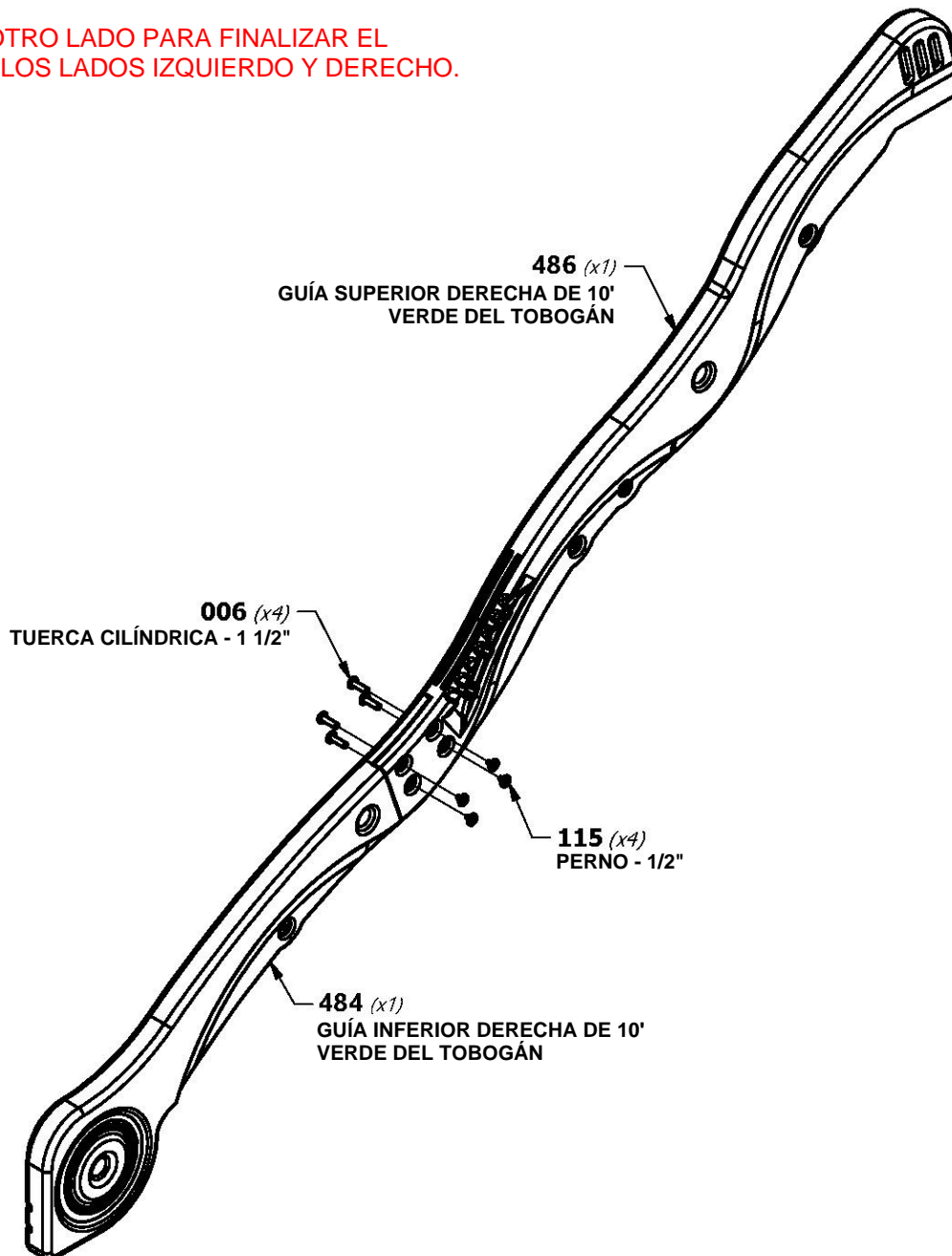


A6P00483 | GUÍA INFERIOR IZQUIERDA DE 10' VERDE DEL TOBOGÁN
(x1)



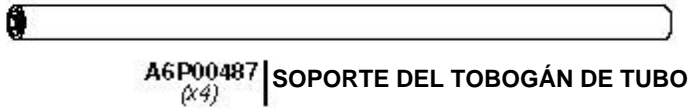
A6P00485 | GUÍA SUPERIOR IZQUIERDA DE 10' VERDE DEL TOBOGÁN
(x1)

NOTA:
REPITA DEL OTRO LADO PARA FINALIZAR EL MONTAJE DE LOS LADOS IZQUIERDO Y DERECHO.



PASO 3 - TOBOGÁN

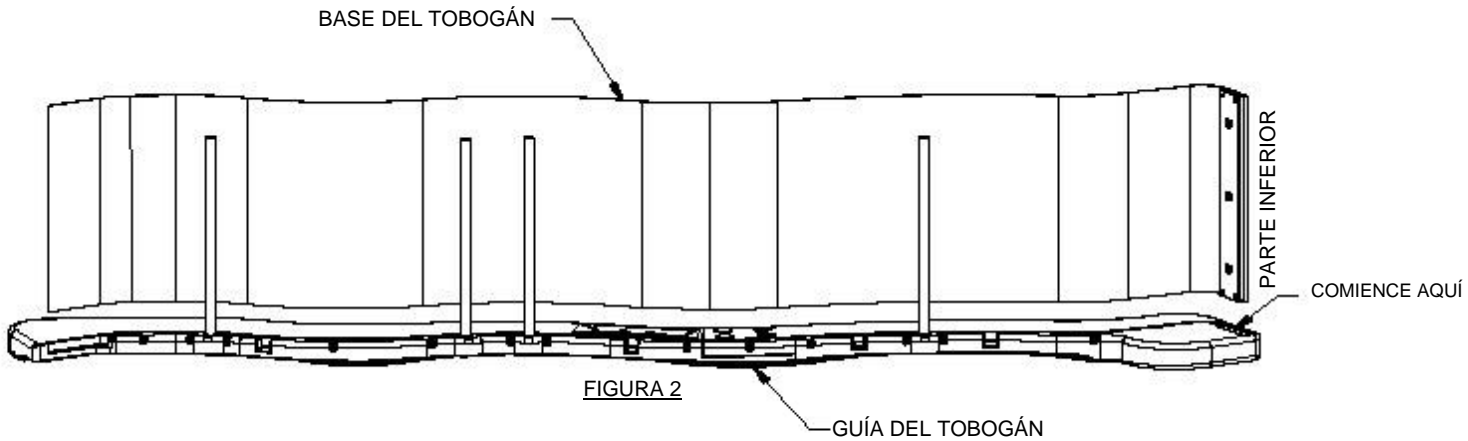
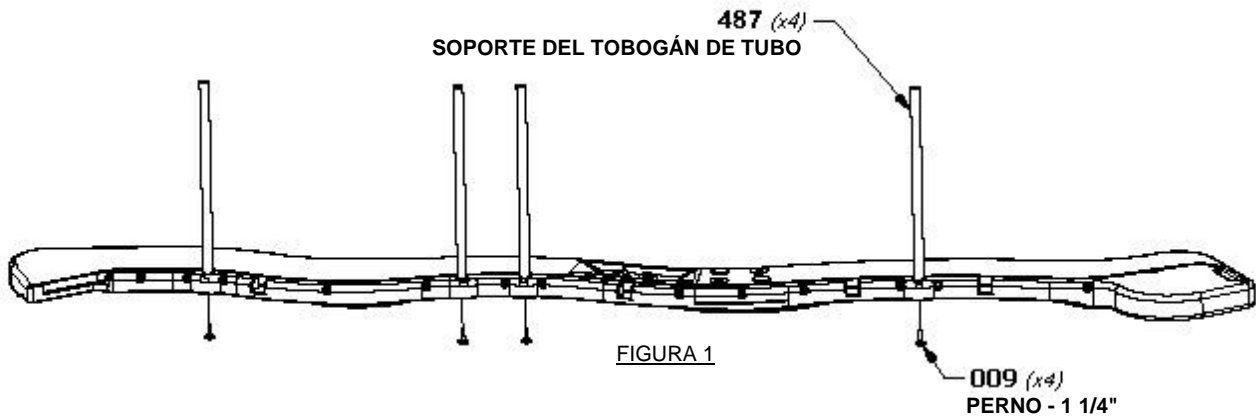
CANTIDAD	NÚMERO DE PIEZA	DESCRIPCIÓN
4	H100009	PERNO BL 5/16x1 1/4



NOTA:
 INSERTE LOS (4) TUBOS DE SOPORTE DEL TOBOGÁN EN SUS RESPECTIVAS UBICACIONES PILOTO (FIGURA 1).

COLOQUE (1) MONTAJE DE GUÍA DE TOBOGÁN EN UNA SUPERFICIE PLANA Y COMIENCE A COLOCAR LA BASE DEL TOBOGÁN EN LA PARTE INFERIOR DE LA GUÍA (FIGURA 2). PÍDALE A UN AYUDANTE QUE DOBLE LA BASE DEL TOBOGÁN HACIA LA PARTE SUPERIOR DE ESTE Y QUE INSERTE LA BASE EN LA CAVIDAD DEL TOBOGÁN. ASEGÚRESE DE INSERTAR LA BASE DEL TOBOGÁN A 1/8" (3 mm) DE LA PARTE INFERIOR DE LA RANURA.

CONSEJO:
 SE RECOMIENDA CONTAR CON UN AYUDANTE PARA LOS SIGUIENTES PASOS.



PASO 4 - TOBOGÁN

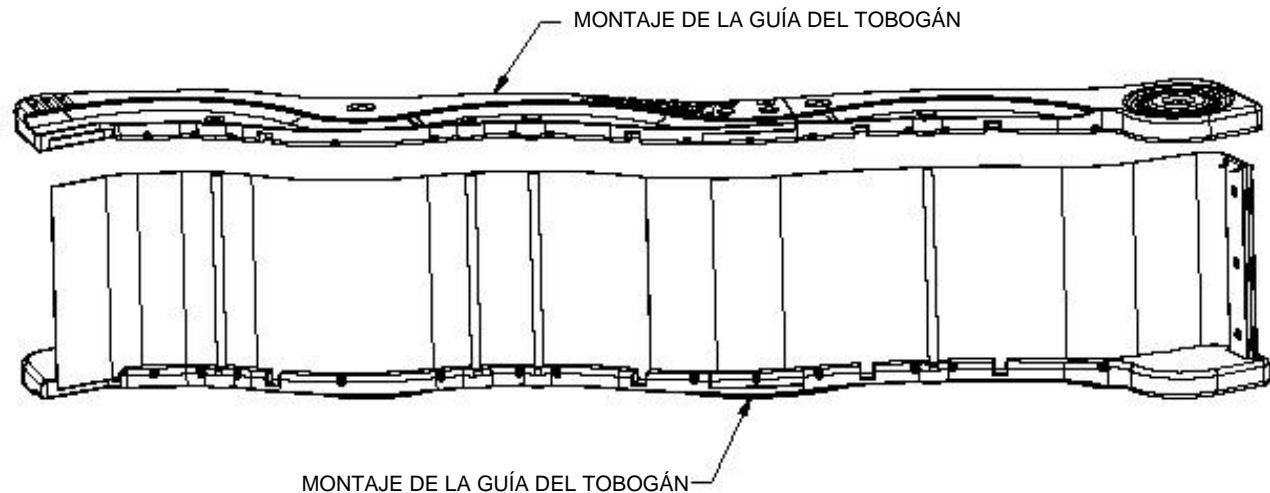
NOTA:

COLOQUE EL SEGUNDO MONTAJE DE LA GUÍA DEL TOBOGÁN SOBRE LA PARTE SUPERIOR DE LA BASE Y DE LOS TUBOS DE SOPORTE DEL TOBOGÁN. INTRODUZCA LA BASE DEL TOBOGÁN Y LOS TUBOS DE SOPORTE DEL TOBOGÁN EN LA CAVIDAD.

ASEGÚRESE DE INSERTAR LA BASE DEL TOBOGÁN A 1/8" (3 mm) DE LA PARTE INFERIOR DE LA RANURA.



SI NO INSERTA LA BASE DEL TOBOGÁN PUEDE OCASIONAR LESIONES O UNA AMPUTACIÓN. LOS BORDES EXPUESTOS DEL DESLIZAMIENTO PUEDEN SER AFILADOS Y PUEDEN PRESENTAR UN PELIGRO DE LACERACIÓN SI EL DESLIZAMIENTO NO ESTÁ ENSAMBLADO CORRECTAMENTE.



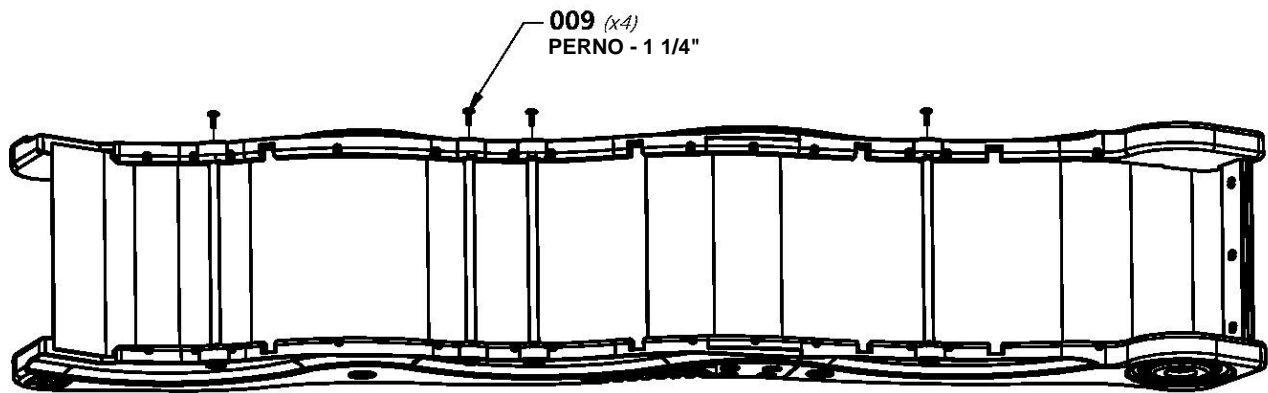
CONSEJO:
UTILICE UN MAZO DE CAUCHO PARA AJUSTAR LA BASE DEL TOBOGÁN EN LA CAVIDAD.

PASO 5 - TOBOGÁN

CANTIDAD	NÚMERO DE PIEZA	DESCRIPCIÓN
4	H100009	PERNO BL 5/16x1 1/4

NOTA:
UTILICE PERNOS DE 1 1/4" PARA FIJAR CADA LADO
DE LOS TUBOS DE SOPORTE DEL TOBOGÁN.

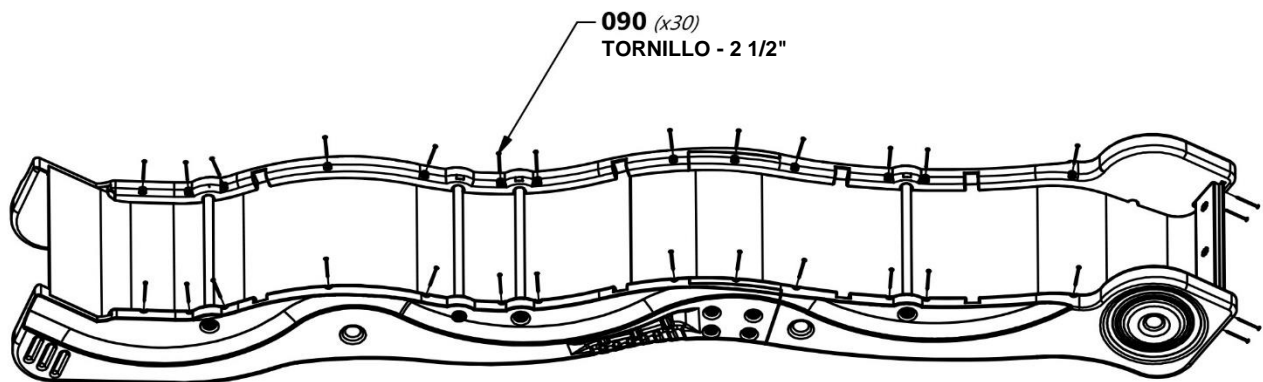
CONSEJO:
PÍDALE A OTRA PERSONA QUE SOSTENGA EL MONTAJE
DEL TOBOGÁN MIENTRAS USTED LO AJUSTA PARA
FACILITAR LA OPERACIÓN.



PASO 6 - TOBOGÁN

CANTIDAD	NÚMERO DE PIEZA	DESCRIPCIÓN
30	H100090	TORNILLO PFH 8x2 1/2

NOTA:
CON UNA BROCA DE 1/8", PERFORE LOS ORIFICIOS GUÍA EN CADA HENDIDURA A LO LARGO DE CADA GUÍA LATERAL. DEBE HABER 15 HENDIDURAS EN CADA GUÍA. ASEGÚRESE DE PERFORAR A TRAVÉS DE LA GUÍA Y LA PLATAFORMA DEL TOBOGÁN. LUEGO FIJE CON LAS PIEZAS METÁLICAS PROVISTAS.

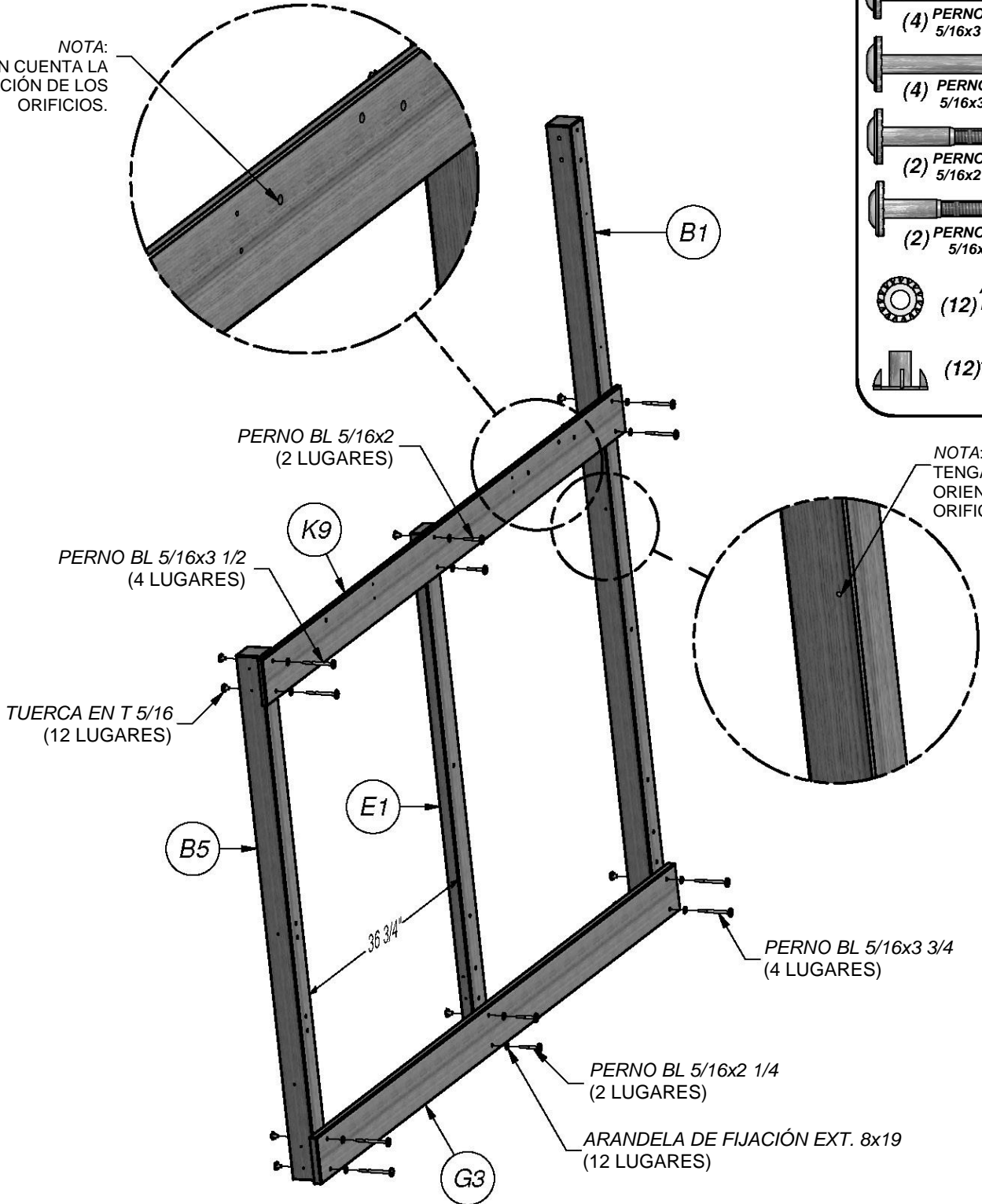


- (1) B1 - MONTANTE DE PORCHE - W4L03508
3"x3"x89 1/2" (76x76x2274)
- (1) B5 - MONTANTE INFERIOR - W100998
3"x3"x59" (76.0x76.0x1500.0)
- (1) E1 - MONTANTE CENTRAL - W4L05650
3 3/8"x1 3/8"x59" (86x36.0x1500.0)

- (1) G3 - TABLA DE APOYO - W4L05651
1"x5 1/4"x88 7/8" (24.0x134.0x2256.0)
- (1) K9 - GUÍA DEL PISO - W4L05656
5/8"x5 1/4"x88 7/8" (16x134x2256)

PASO 1

NOTA:
TENGA EN CUENTA LA
ORIENTACIÓN DE LOS
ORIFICIOS.



- (4) PERNO BL 5/16x3 3/4
- (4) PERNO BL 5/16x3 1/2
- (2) PERNO BL 5/16x2 1/4
- (2) PERNO BL 5/16x2
- (12) ARANDELA DE FIJACIÓN EXT. 8x19
- (12) TUERCA EN T 5/16

NOTA:
TENGA EN CUENTA LA
ORIENTACIÓN DE LOS
ORIFICIOS.

(1) B1 - MONTANTE DE PORCHE - W4L03508
3"x3"x89 1/2" (76x76x2274)

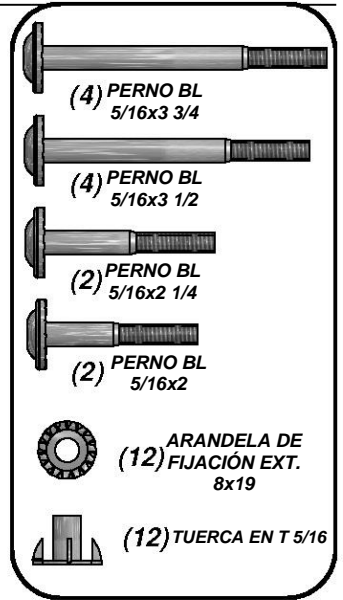
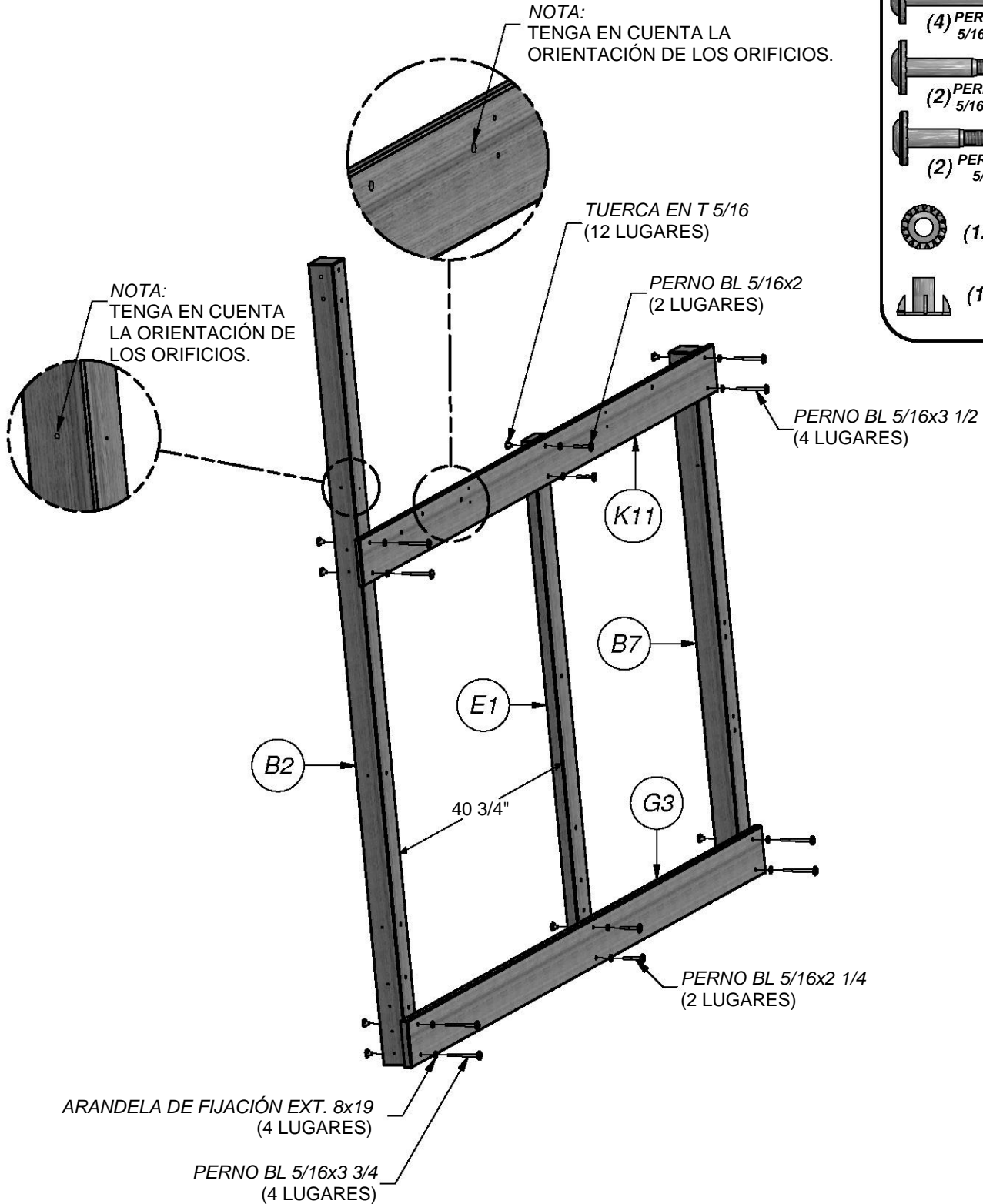
(1) B5 - MONTANTE INFERIOR - W100998
3"x3"x59" (76.0x76.0x1500.0)

(1) E1 - MONTANTE CENTRAL - W4L05650
3 3/8"x1 3/8"x59" (86x36.0x1500.0)

(1) G3 - TABLA DE APOYO - W4L05651
1"x5 1/4"x88 7/8" (24.0x134.0x2256.0)

(1) K9 - GUÍA DEL PISO - W4L05656
5/8"x5 1/4"x88 7/8" (16x134x2256)

PASO 2





(1) G8 - TABLA DE APOYO - W101000
1"x5 1/4"x47 1/8" (24x134x1198)



(2) G1 - GUÍA DEL FUERTE - W4L05694
1"x5 1/4"x47 1/8" (24x134x1198)



(1) G13 - TABLA DE APOYO - W4L05655
1"x5 1/4"x47 1/8" (24x134x1198)

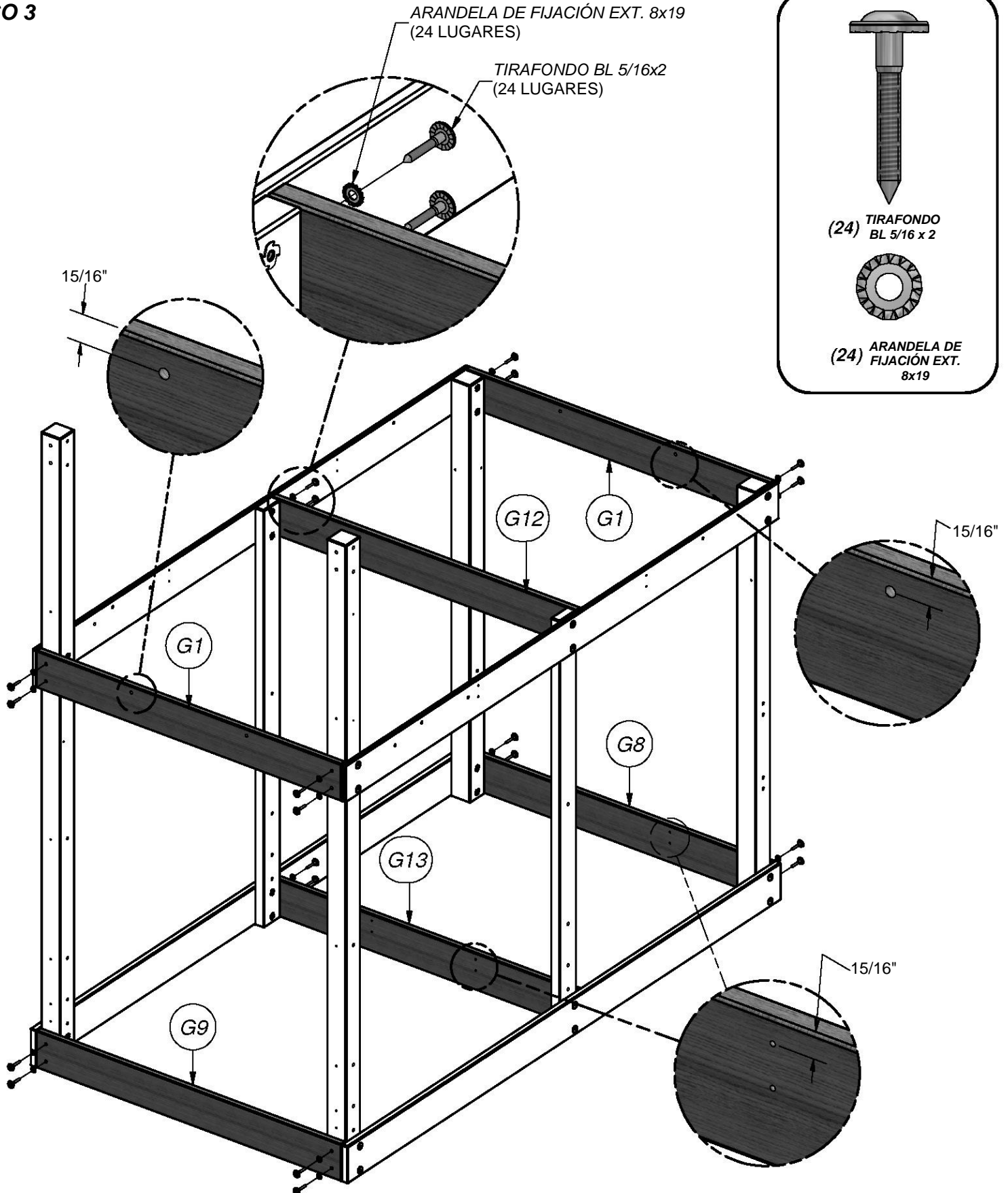


(1) G8 - TABLA DE APOYO - W101000
1"x5 1/4"x47 1/8" (24x134x1198)



(1) G12 - GUÍA DEL FUERTE - W4L05653
1"x5 1/4"x47 1/8" (24x134x1198)

PASO 3



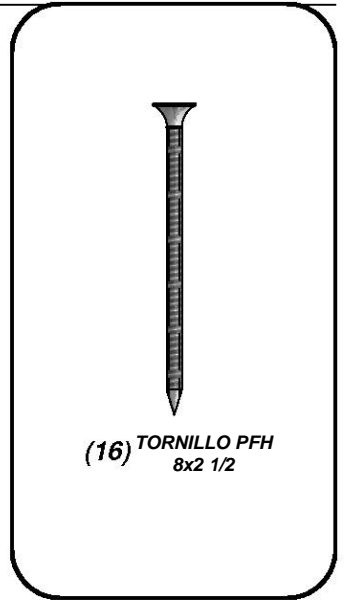
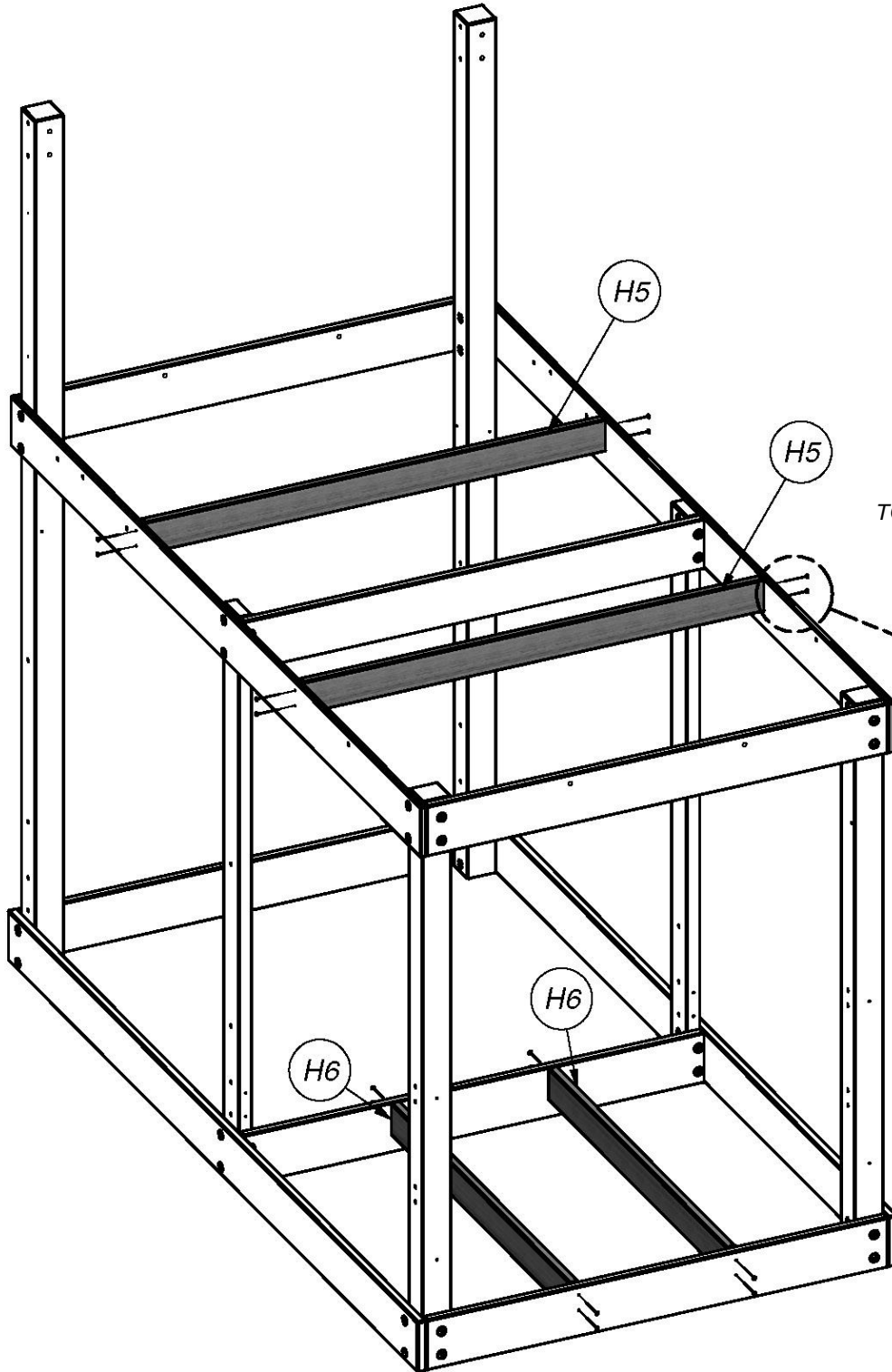


(2) H5 - SOPORTE DEL PISO - W101038
1"x3 3/8"x47 1/8" (24.0x86.0x1198.0)

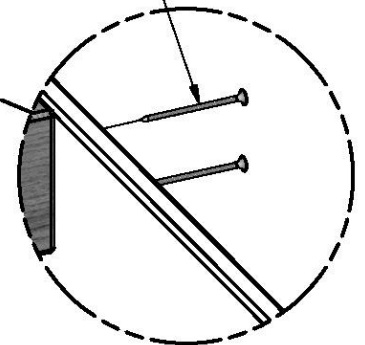


(2) H6 - SOPORTE DEL PISO - W101036
1"x3 3/8"x38 7/8" (24.0x86.0x986.0)

PASO 4



TORNILLO PFH 8x2 1/2
(16 LUGARES)



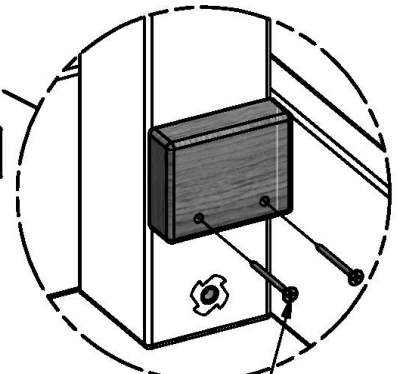
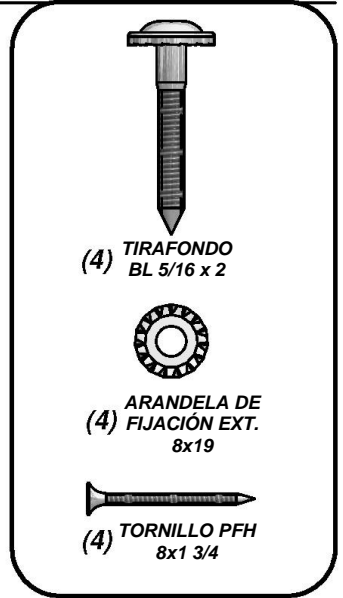
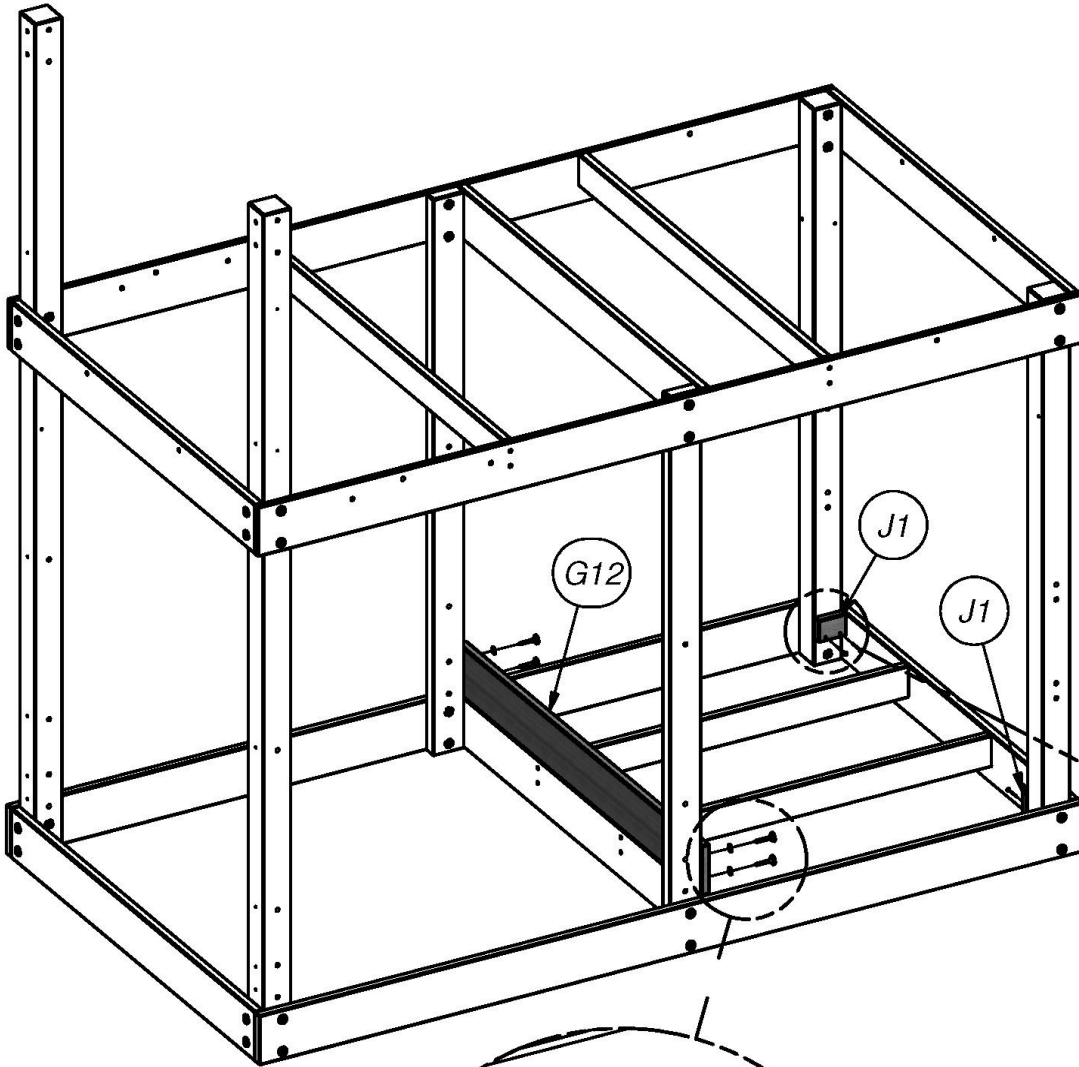


(2) J1 - SOPORTE DEL PISO - W101037
1"x2 3/8"x3" (24x60x76)

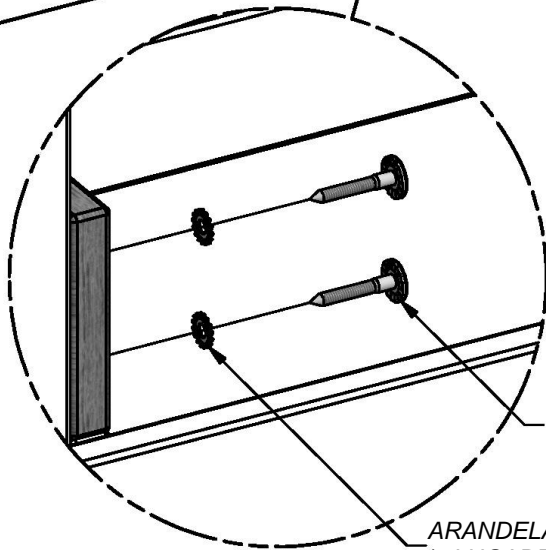


(1) G12 - GUÍA DEL FUERTE - W4L05653
1"x5 1/4"x47 1/8" (24.0x134.0x1198.0)

PASO 5

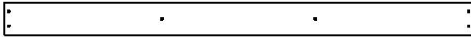


TORNILLO PFH 8x1 3/4
(4 LUGARES)

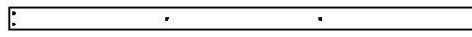


TIRAFONDO BL 5/16x2
(4 LUGARES)

ARANDELA DE FIJACIÓN EXT. 8x19
(4 LUGARES)



(9) M6 - TABLA DE PISO - W101007
5/8"x3 3/8"x49" (16.0x86.0x1246.0)



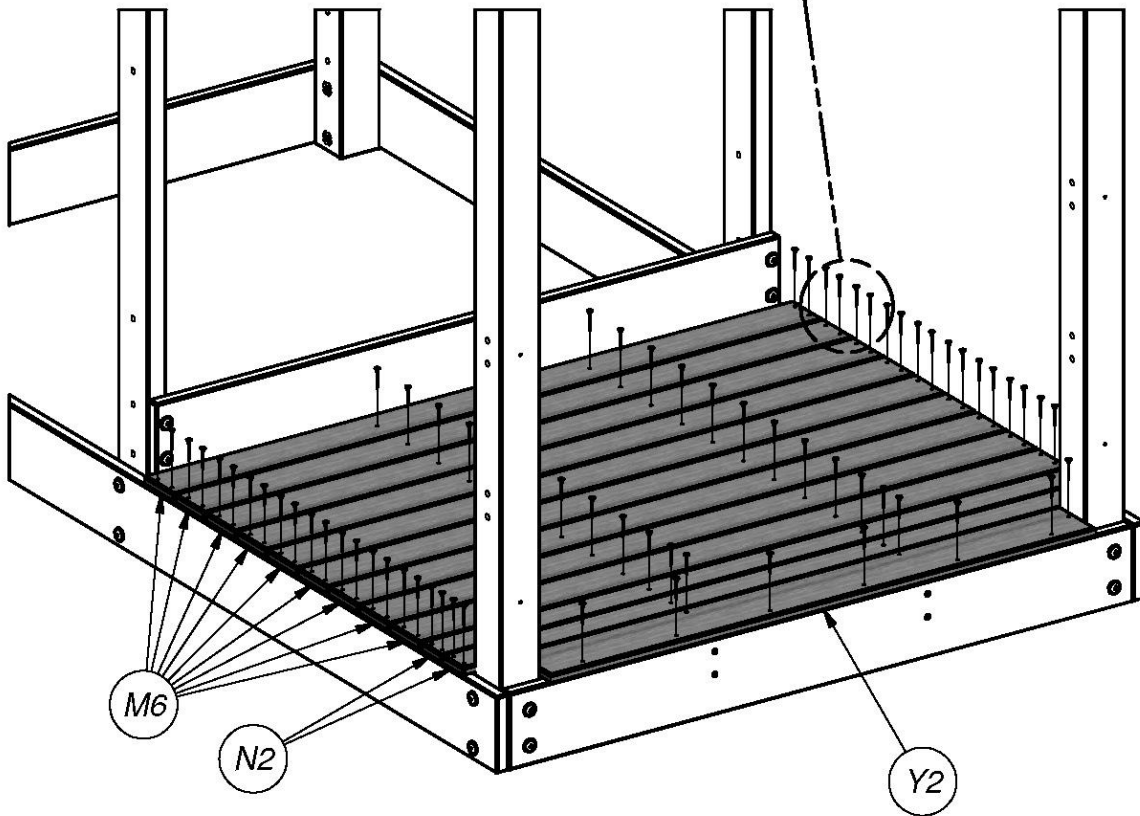
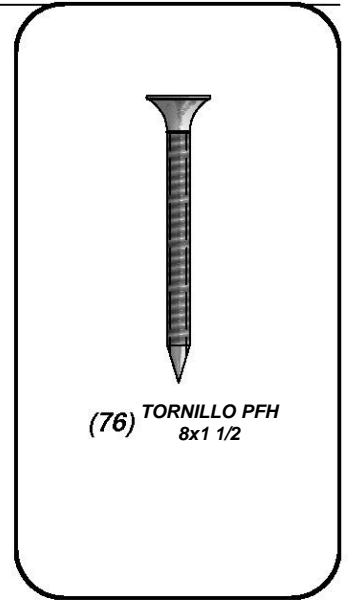
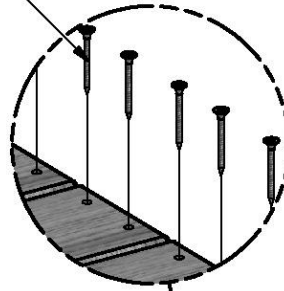
(2) N2 - TABLA DE PISO - W101044
5/8"x2 3/8"x49" (16.0x60.0x1246.0)



(1) Y2 - TABLA DE PISO EXTERIOR - W101034
5/8"x4"x41 1/8" (16.0x102.0x1046.0)

PASO 6

TORNILLO PFH 8x1 1/2
(76 LUGARES)



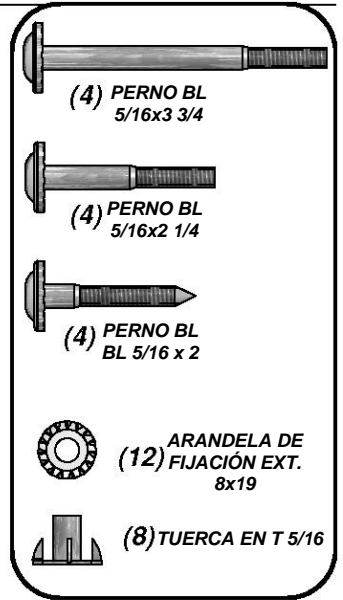
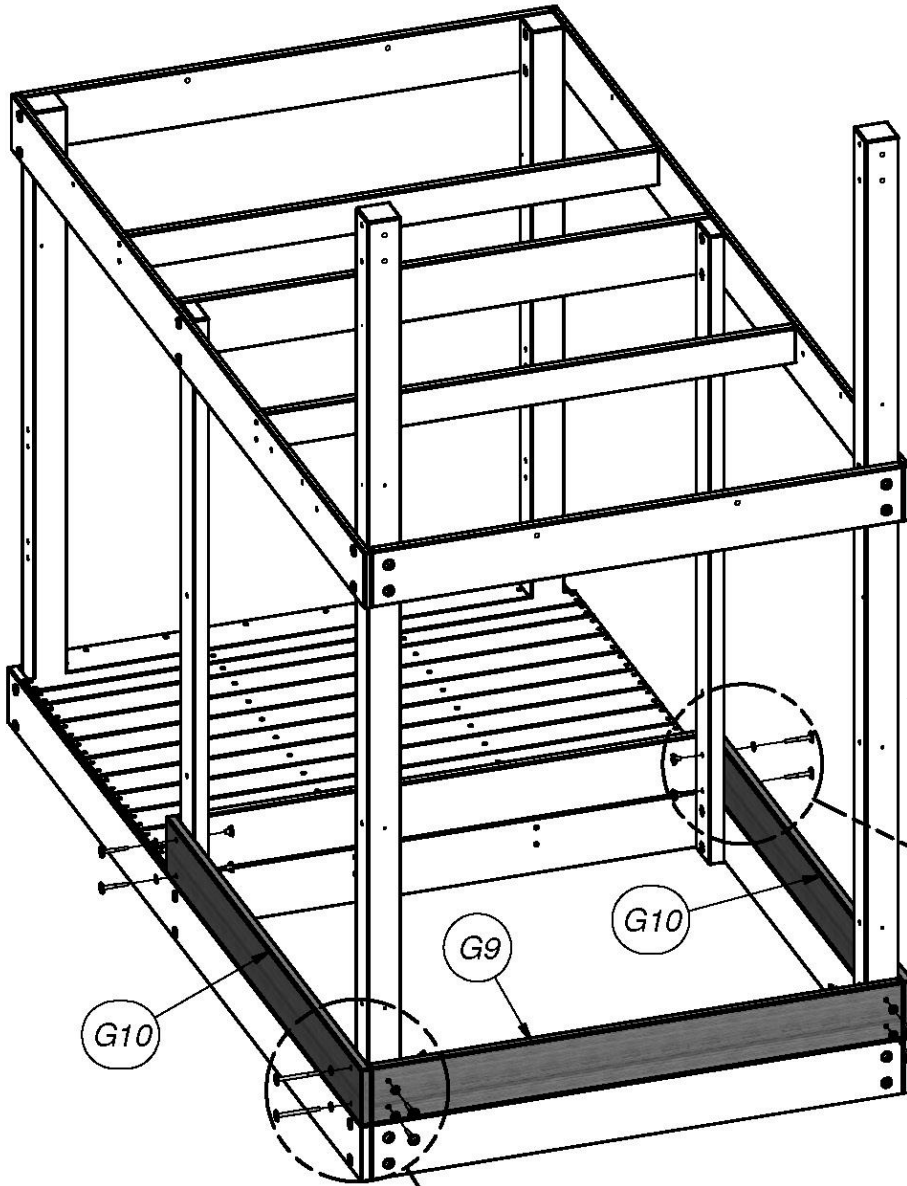


G9 - TABLA DE APOYO/GUÍA DEL FUERTE - W101035
 (1) 1"x5 1/4"x47 1/8" (24.0x134.0x1198.0)



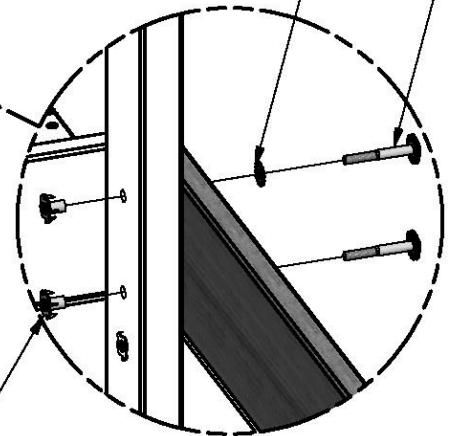
G10 - GUÍA DEL FUERTE - W4L05652
 (2) 1"x5 1/4"x49" (24.0x134.0x1246.0)

PASO 7

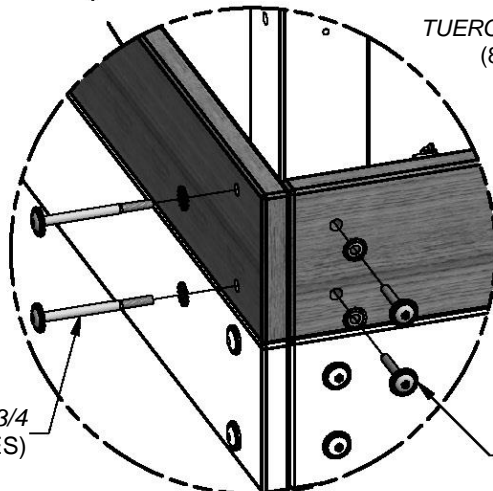


PERNO BL 5/16x2 1/4
(4 LUGARES)

ARANDELA DE FIJACIÓN EXT. 8x19
(12 LUGARES)



TUERCA EN T 5/16
(8 LUGARES)



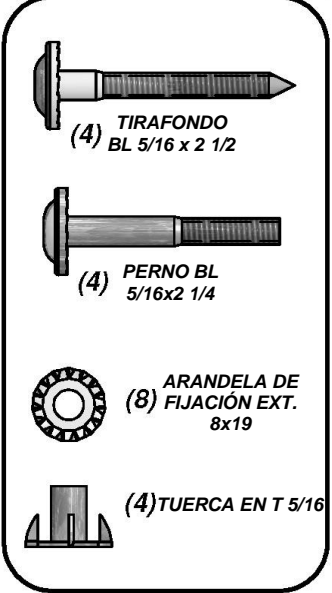
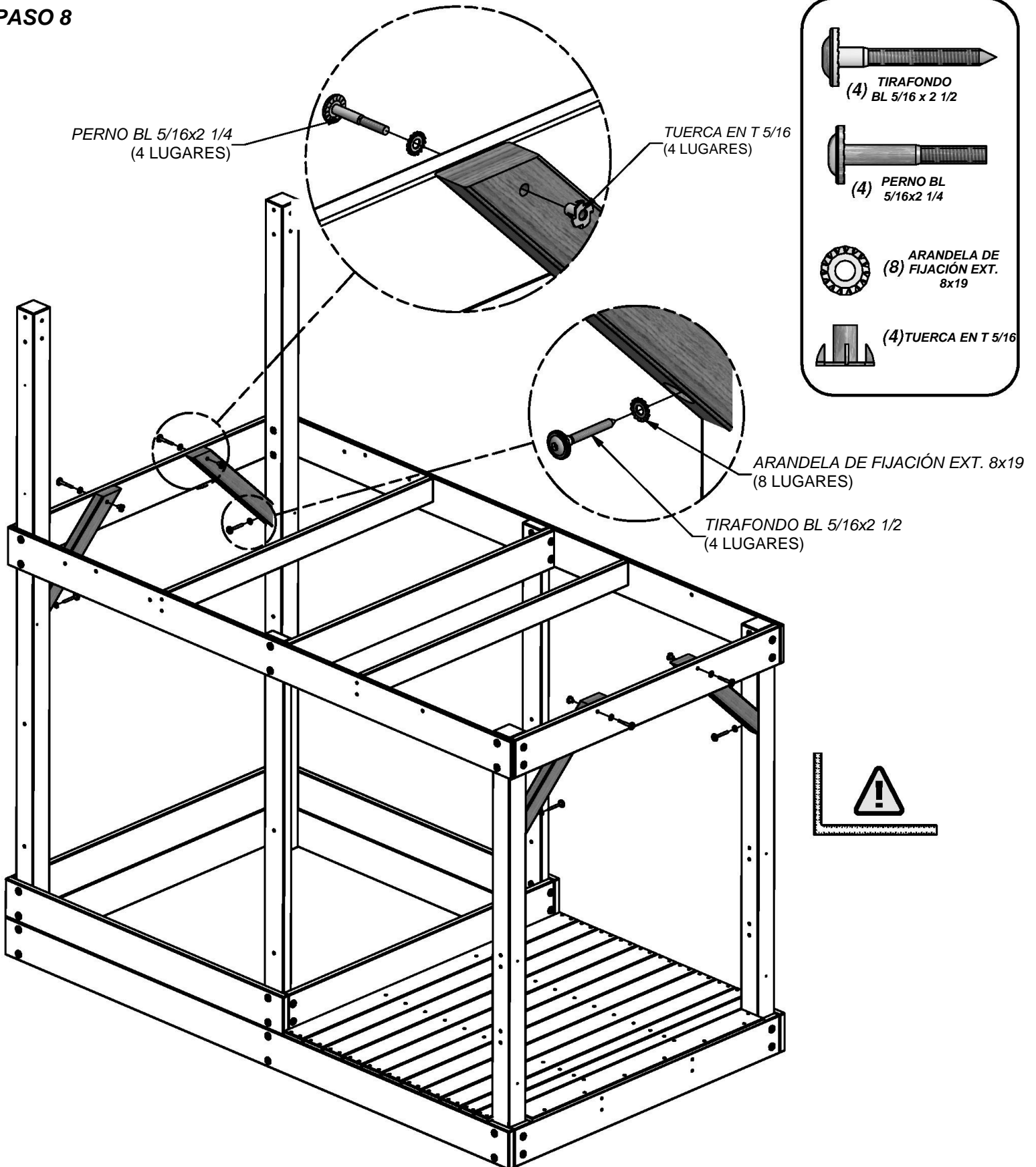
PERNO BL 5/16x3 3/4
(4 LUGARES)

TIRAFONDO BL 5/16x2
(4 LUGARES)



F1 - REFUERZO ANGULAR - W4L05660
(4) 1 3/8"x2 3/8"x20 1/4" (36x60x514)

PASO 8



F1 - REFUERZO ANGULAR - W4L05660
 (4) 1 3/8"x2 3/8"x20 1/4" (36x60x514)

PASO 9

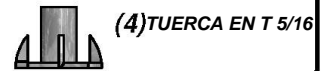
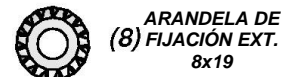
ARANDELA DE FIJACIÓN EXT. 8x19
 (8 LUGARES)

PERNO BL 5/16x2
 (1 LUGAR)

TUERCA EN T 5/16
 (1 LUGAR)

TUERCA
 EN T 5/16
 (1 LUGAR)

PERNO BL 5/16x2
 (1 LUGAR)



PERNO BL 5/16x2
 (2 LUGARES)

TUERCA EN T 5/16
 (2 LUGARES)

TIRAFONDO BL 5/16x2 1/2
 (4 LUGARES)



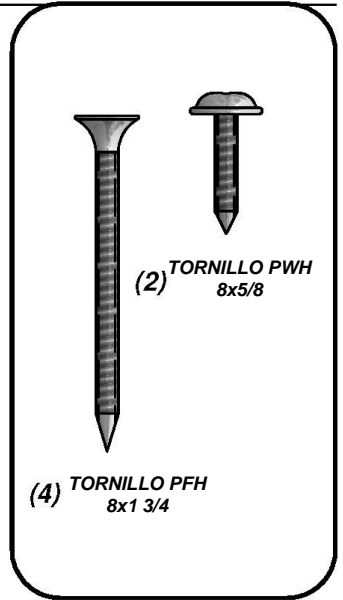
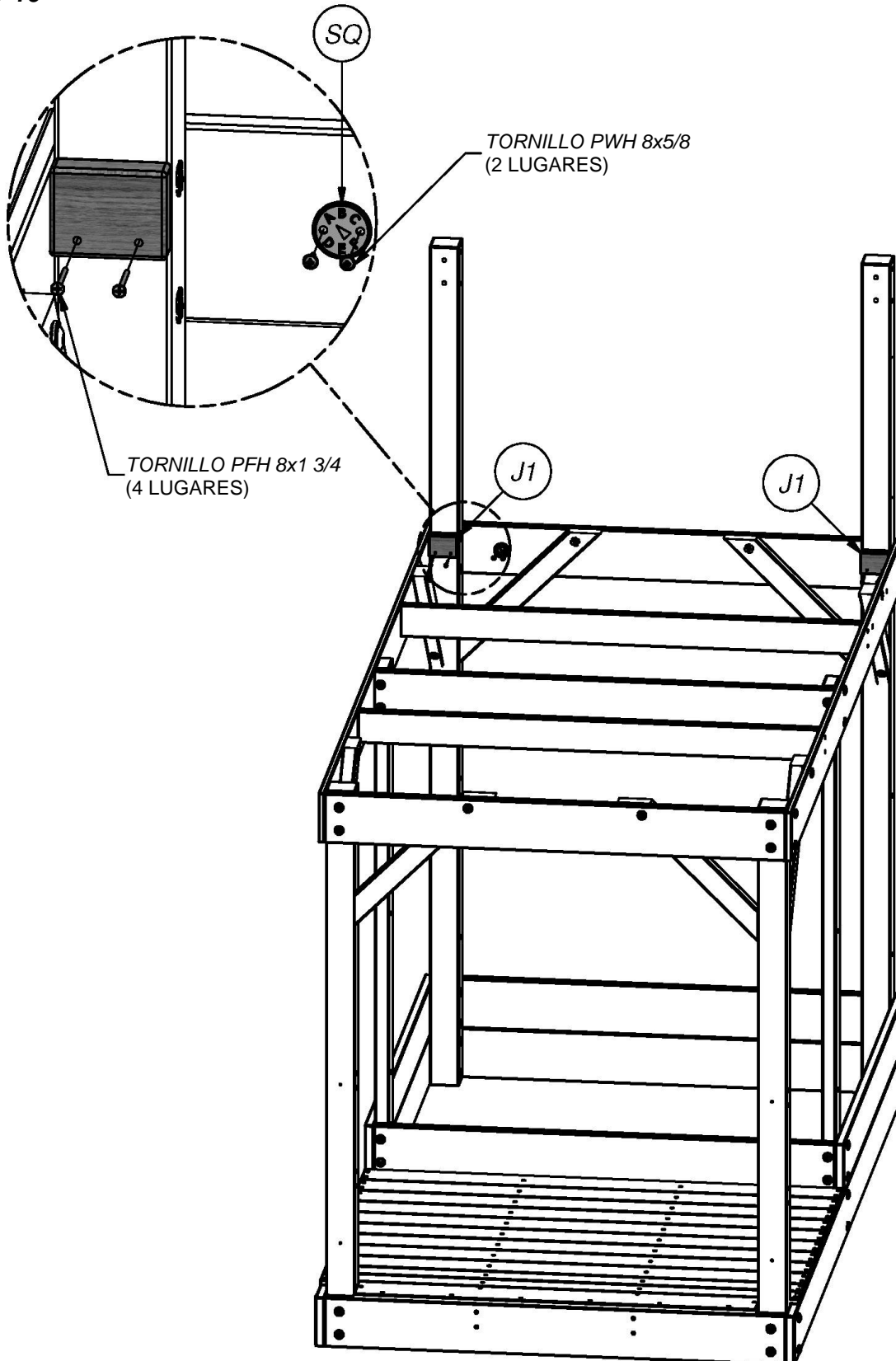


(2) J1 - SOPORTE DEL PISO - W101037
1"x2 3/8"x3" (24x60x76)



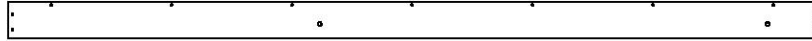
(1) SQ - ETIQUETA DE REVISIÓN "A" - A100314

PASO 10



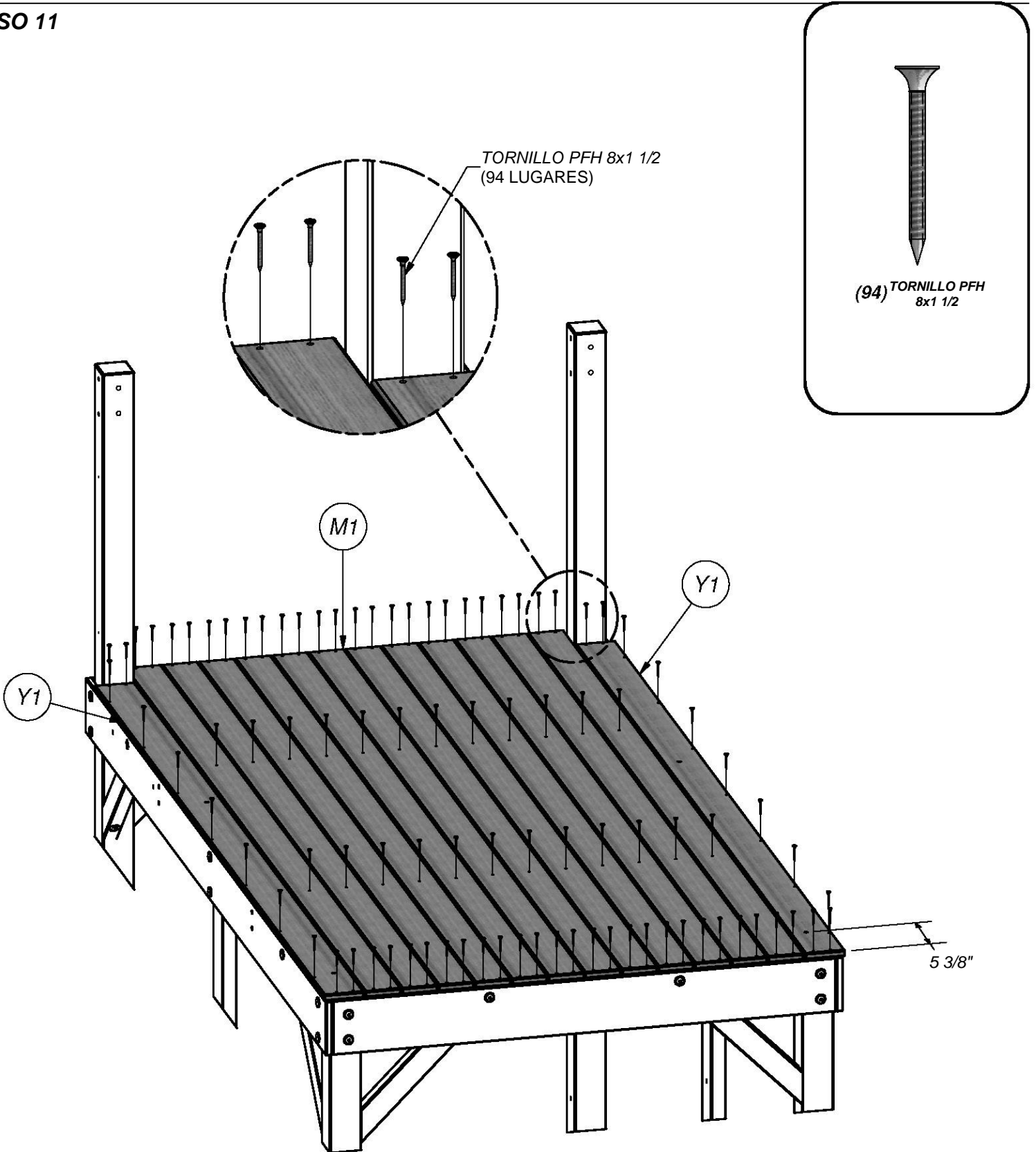


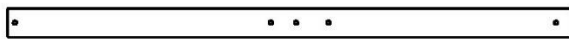
(12) M1 - TABLA DEL PISO - W4L05695
5/8"x3 3/8"x88 7/8" (16.0x86.0x2256.0)



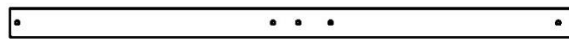
(2) Y1 - TABLA DE PISO EXTERIOR - W4L05658
5/8"x3 3/4"x84 7/8" (16x96x2156)

PASO 11





(2) **B4 - MONTANTE DEL FUERTE - W4L05684**
3"x3"x59" (76.0x76.0x1500.0)



(1) **B8 - MONTANTE DEL FUERTE - W4L05685**
3"x3"x59" (76.0x76.0x1500.0)

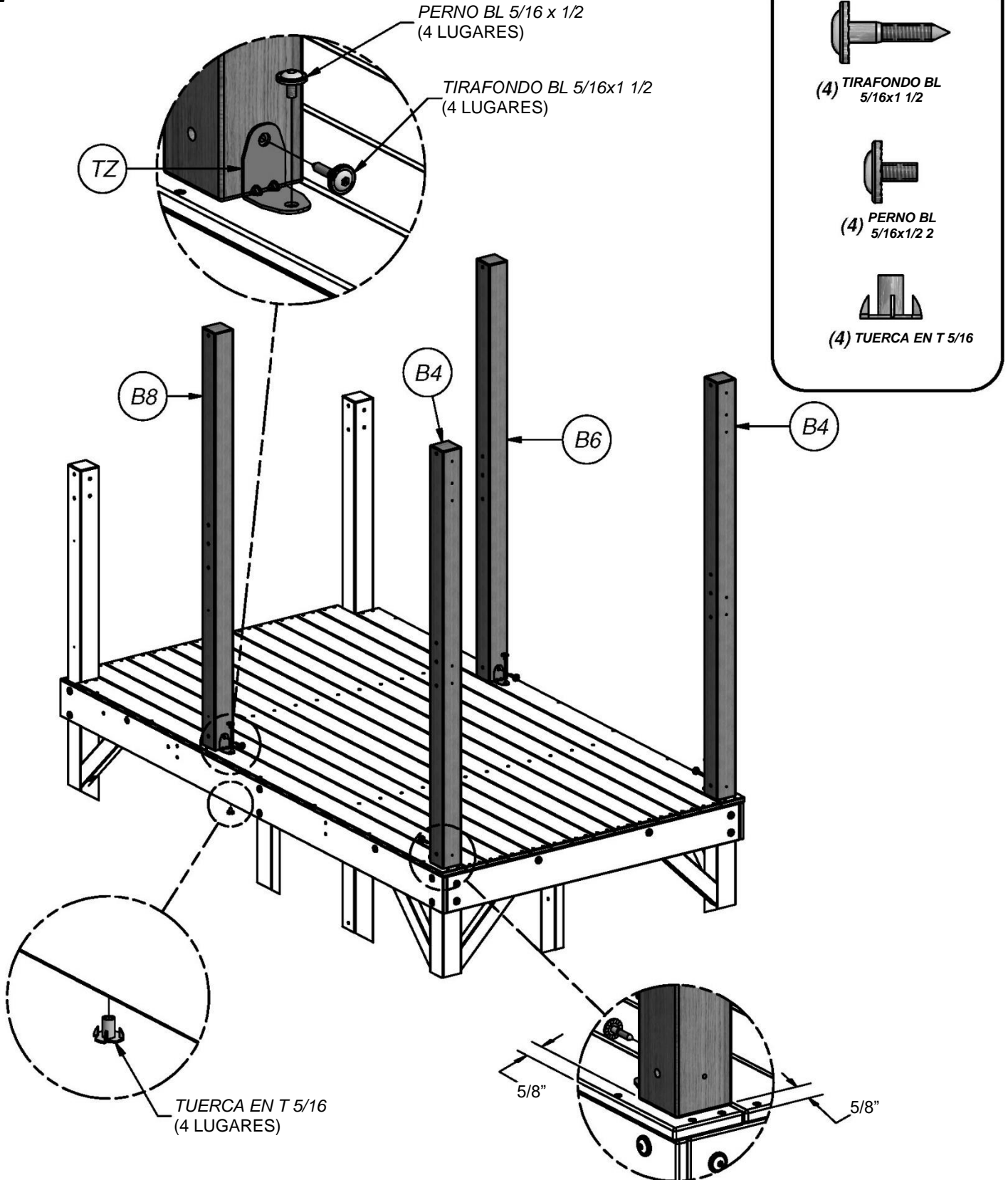


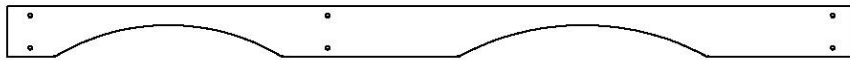
(1) **B6 - MONTANTE DEL FUERTE - W4L05686**
3"x3"x59" (76.0x76.0x1500.0)



(4) **TZ - SOPORTE EN ESCUADRA 2.5x38x50x55 - A100340**

PASO 12

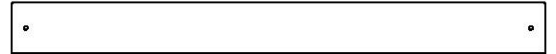




(1) K1 - GUÍA DE PARED ARQUEADA - W4L05665
5/8"x5 1/4"x88 1/2" (16.0x134.0x2248.0)

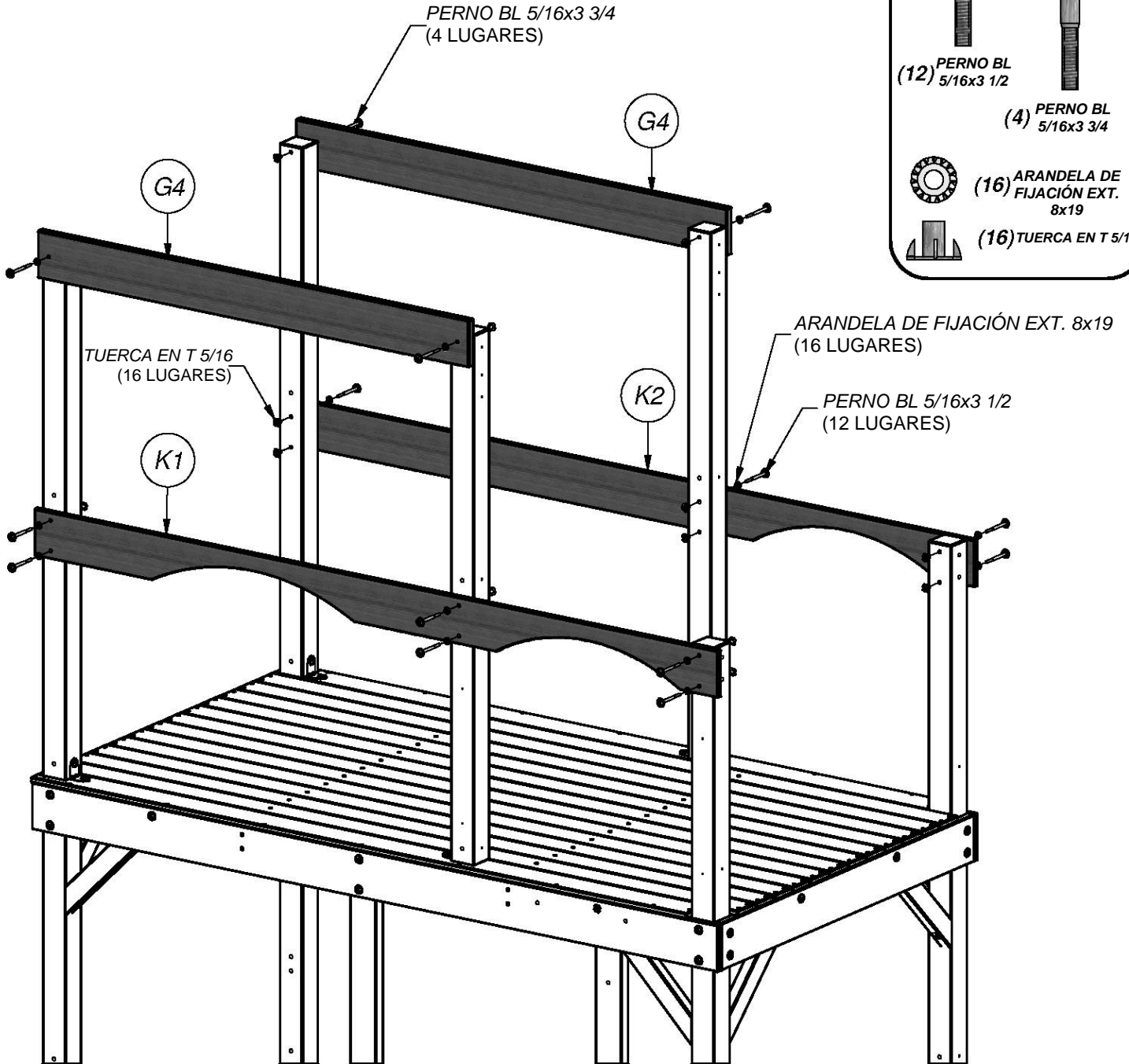


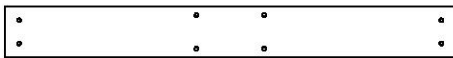
(1) K2 - GUÍA DE PARED CON UN ARCO - W4L05659
5/8"x5 1/4"x88 1/2" (16.0x134.0x2248.0)



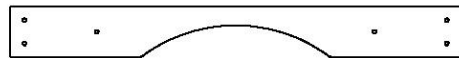
(2) G4 - SOPORTE DEL PISO - W4L05673
1"x5 1/4"x55 7/8" (24.0x134.0x1418.0)

PASO 13

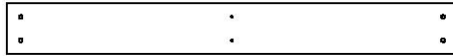




G6 - SOPORTE DE VIGA DEL COLUMPIO - W101015
 (1) 1"x5 1/4"x47 1/8" (24.0x134.0x1198.0)



K10 - GUÍA DEL FUERTE - W4L05671
 (1) 5/8"x5 1/4"x47 1/8" (16.0x134.0x1198.0)

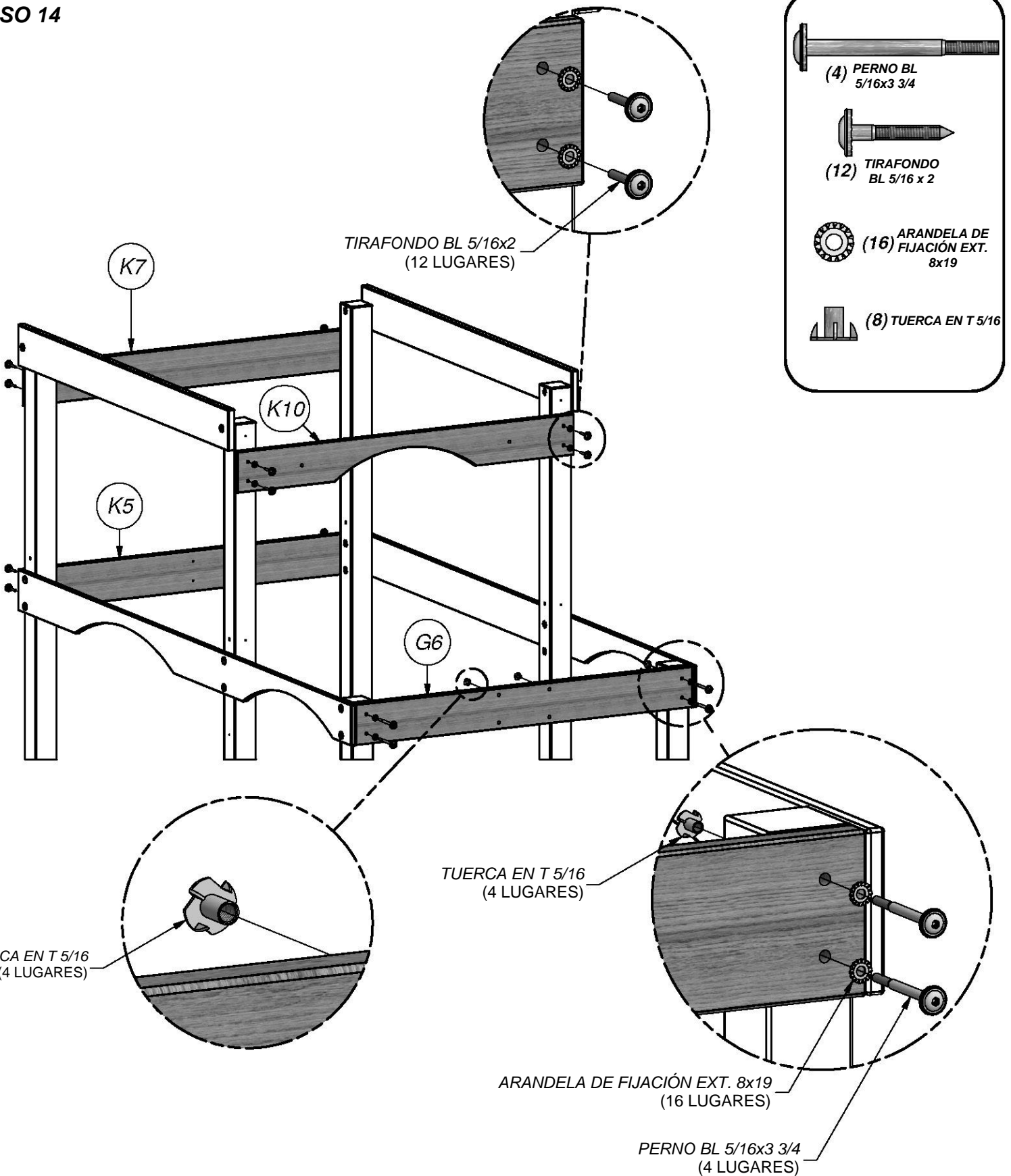


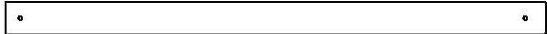
K5 - TABLA DE PARED - W101063
 (1) 5/8"x5 1/4"x47 1/8" (16.0x134.0x1198.0)



K7 - TABLA DE PARED - W101074
 (1) 5/8"x5 1/4"x47 1/8" (16.0x134.0x1198.0)

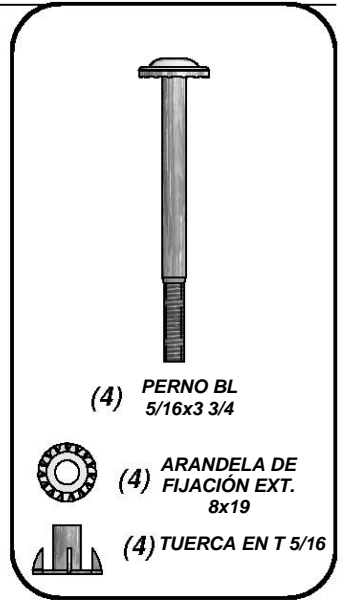
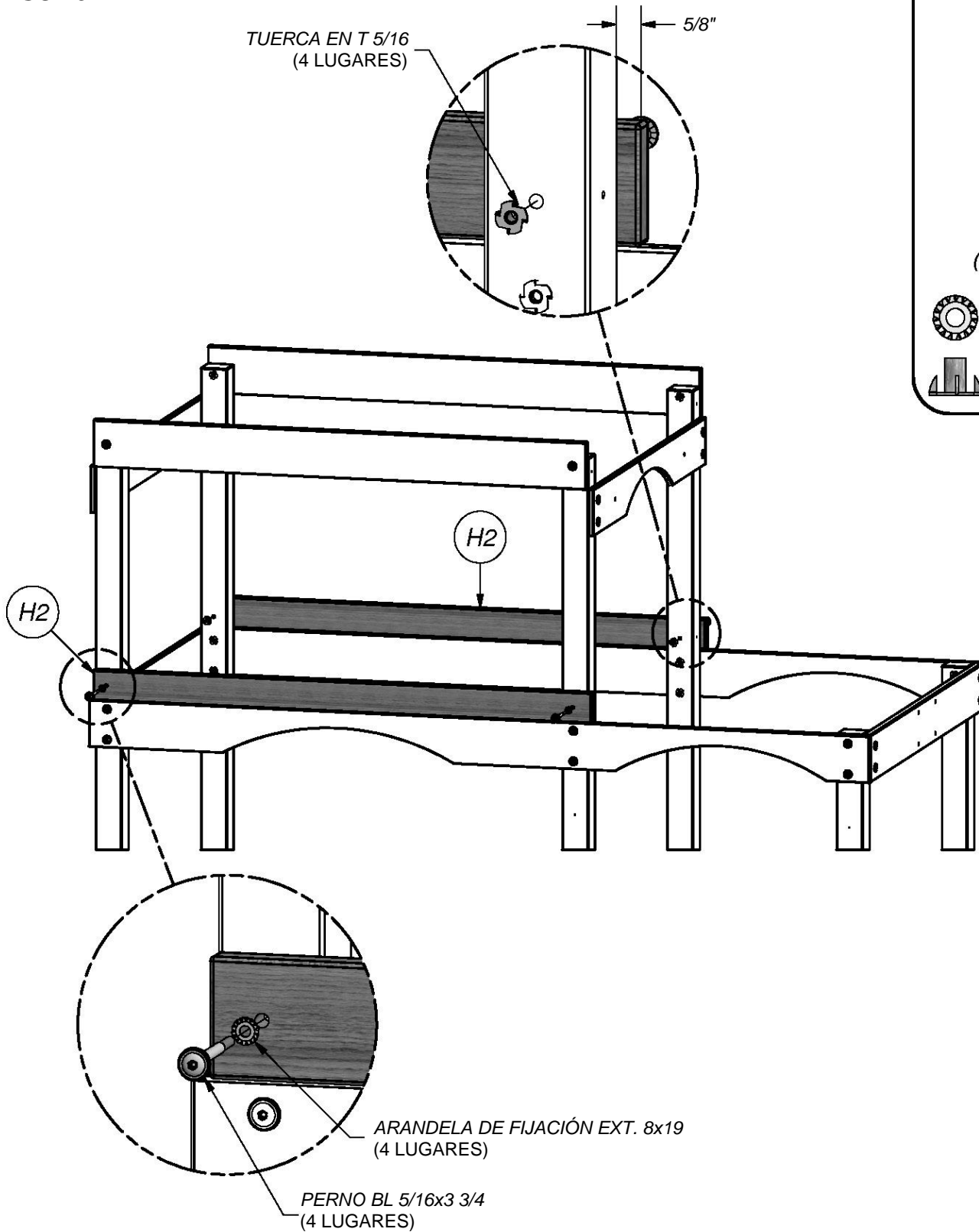
PASO 14

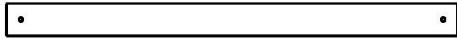




(2) H2 - GUÍA DE PARED - W4L05666
1"x3 3/8"x56 1/2" (24.0x86.0x1434.0)

PASO 15



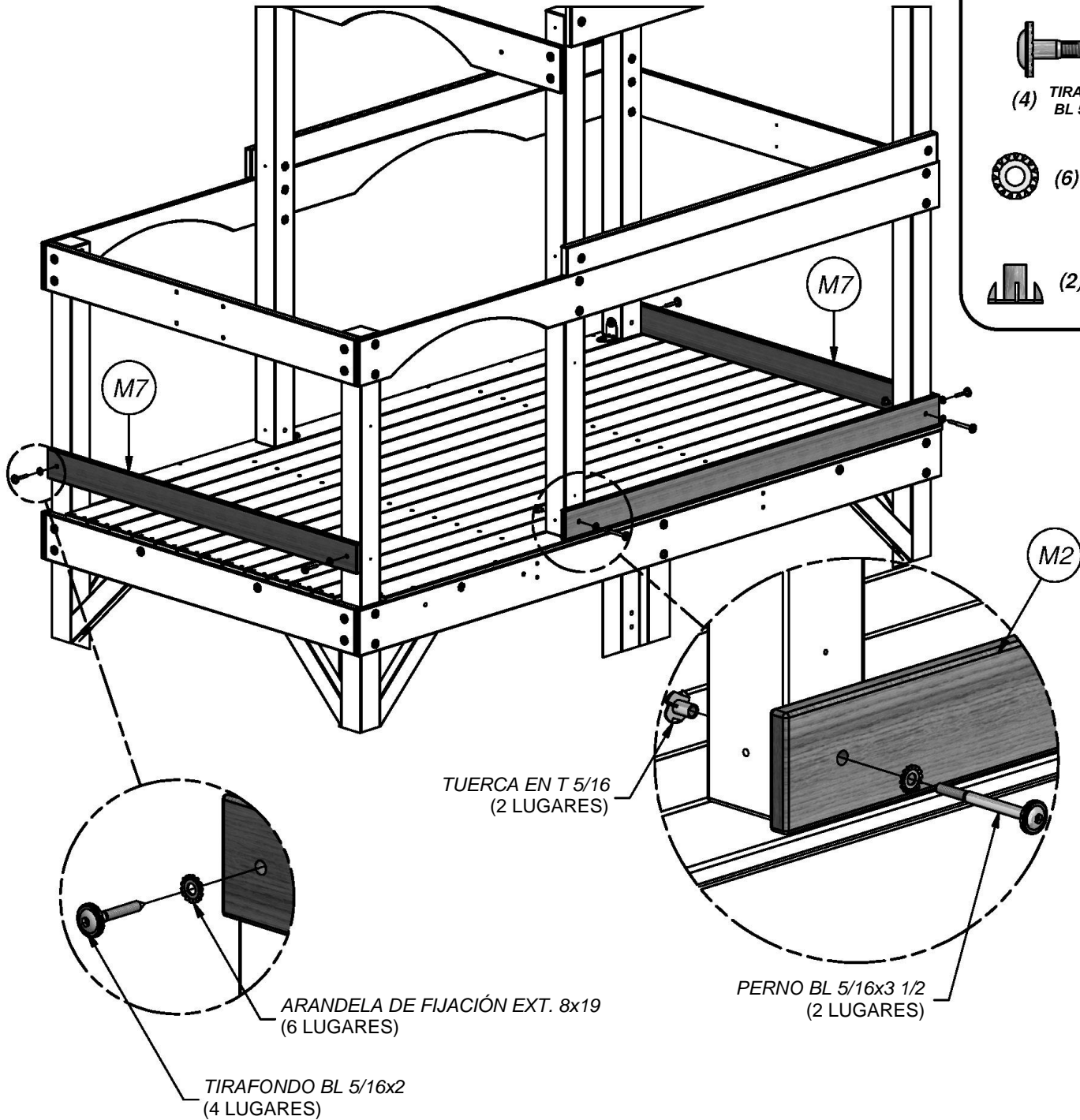


(2) M7 - GUÍA DE PARED - W101019
5/8"x3 3/8"x47 1/8" (16.0x86.0x1198.0)



(1) M7 - GUÍA DE PARED - W101019
5/8"x3 3/8"x47 1/8" (16.0x86.0x1198.0)

PASO 16



(2) PERNO BL 5/16x3 1/2

(4) TIRAFONDO BL 5/16 x 2

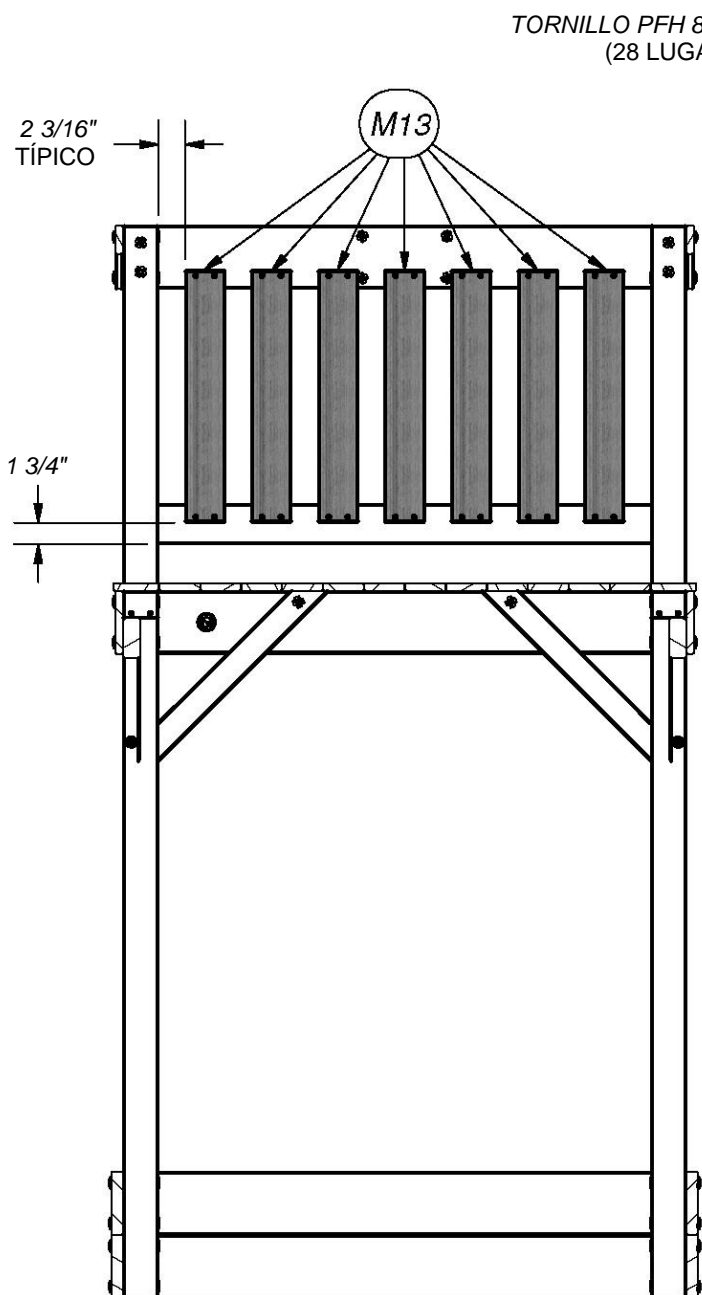
(6) ARANDELA DE FIJACIÓN EXT. 8x19

(2) TUERCA EN T 5/16

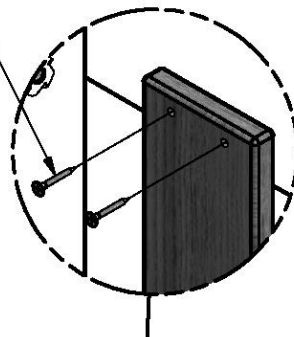


M13 - TABLA VERTICAL DEL PORCHE - W101003
(7) 5/8"x3 3/8"x21 1/8" (16.0x86.0x536.0)

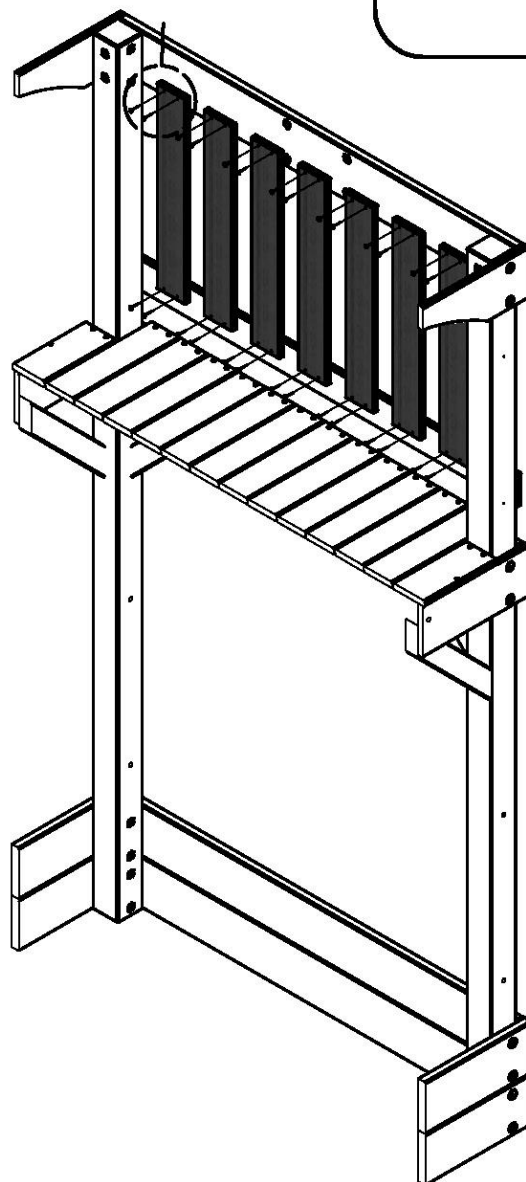
PASO 17



TORNILLO PFH 8x1 1/8
(28 LUGARES)



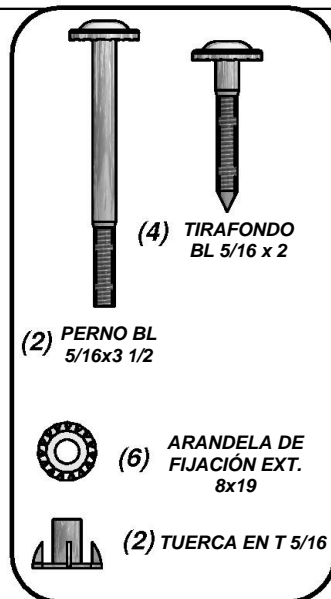
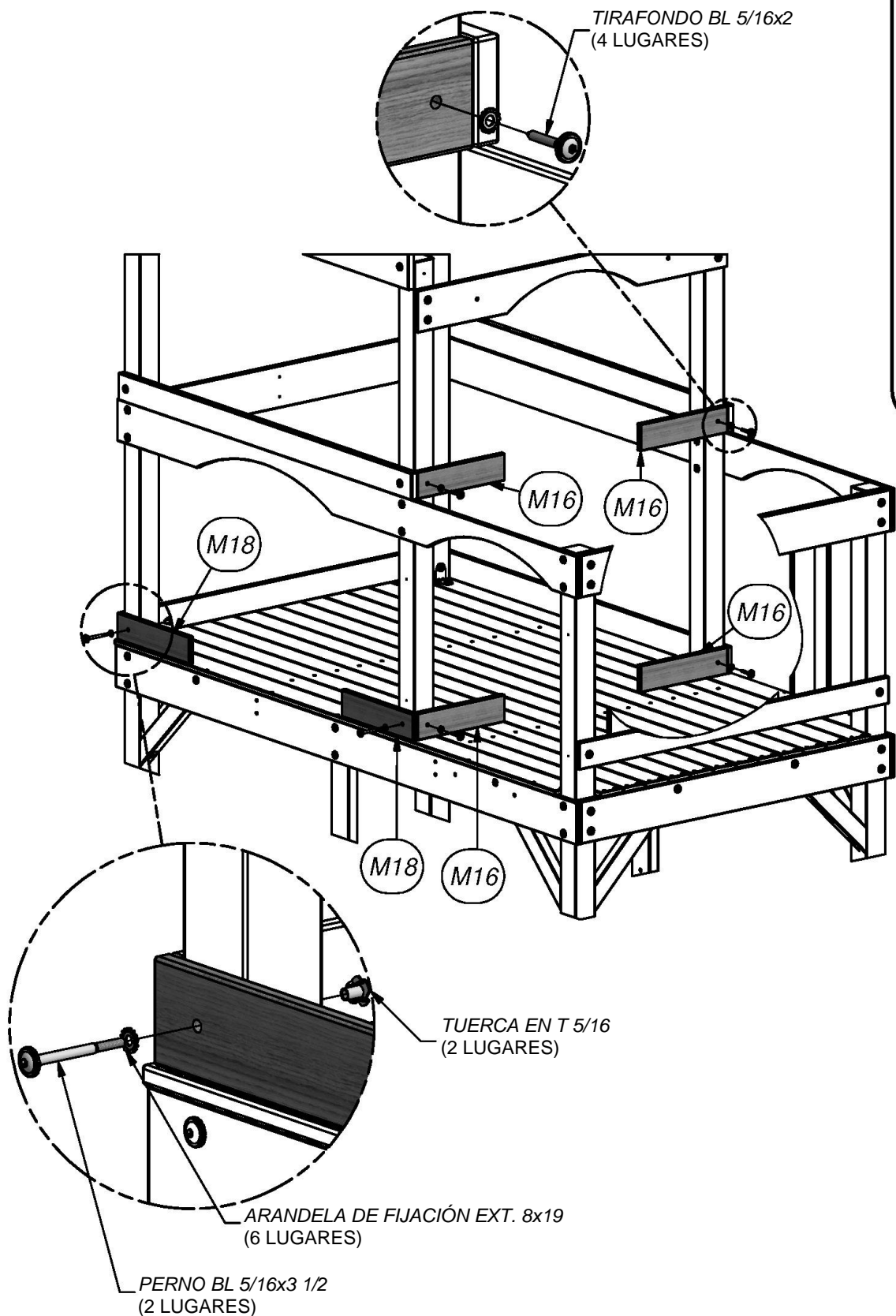
(28) TORNILLO PFH
8x1 1/8

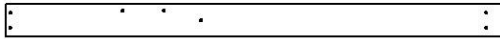


(4) M16 - GUÍA DE PARED - W101021
5/8"x3 3/8"x13 1/4" (16.0x86.0x338.0)

(2) M18 - GUÍA DE PARED - W4L05667
5/8"x3 3/8"x13 7/8" (16.0x86.0x354.0)

PASO 18



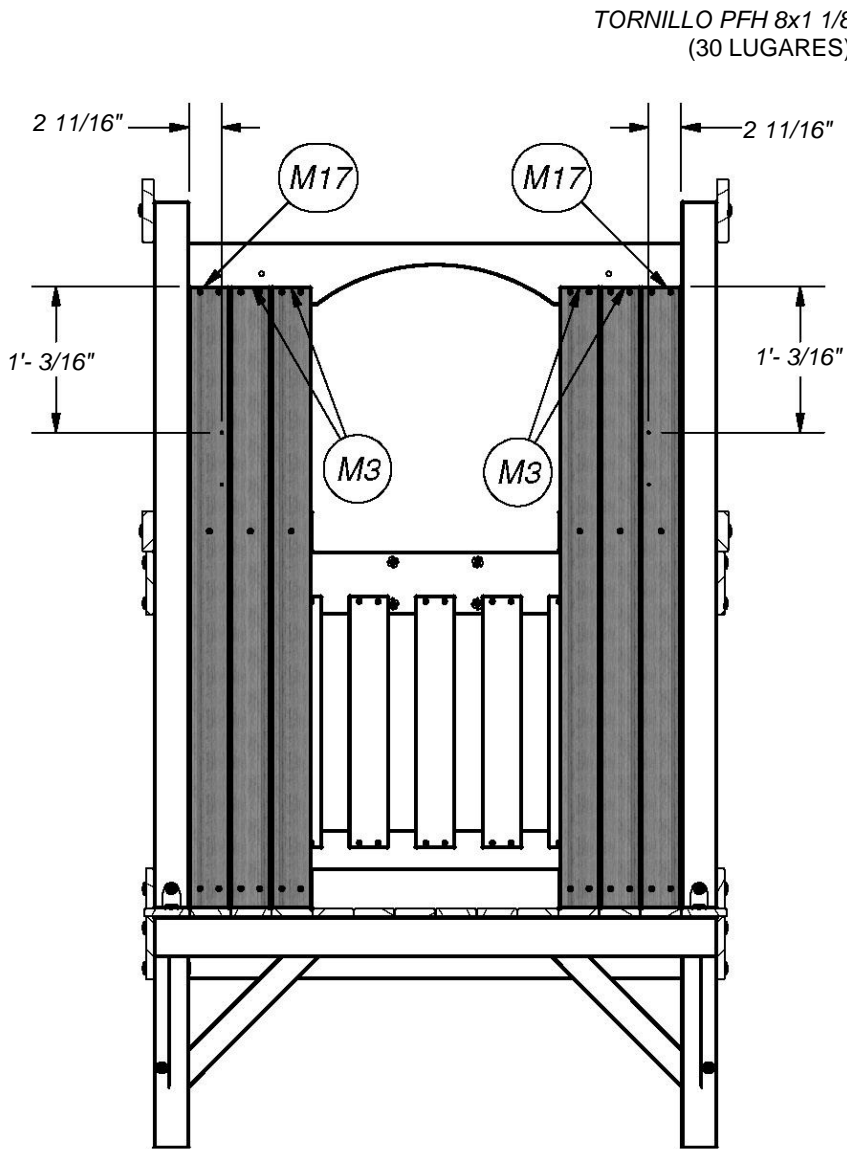


(2) M17 - LISTÓN DEL MURO DE LA CABINA - W4L05661
5/8"x3 1/2"x52" (16.0x86.0x1320.0)

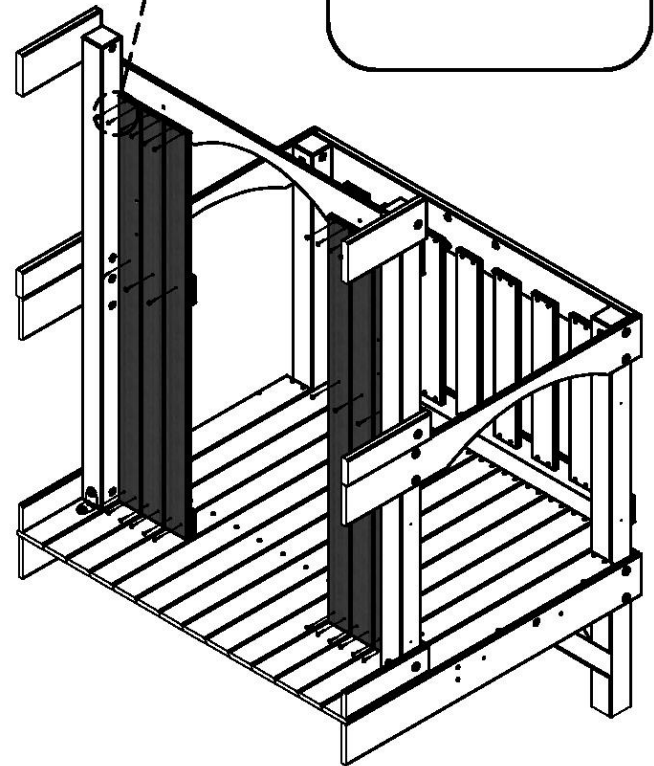
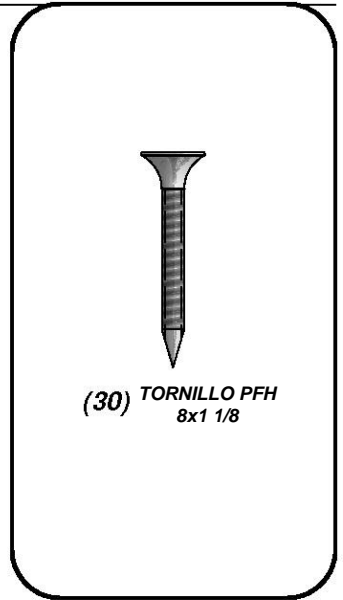
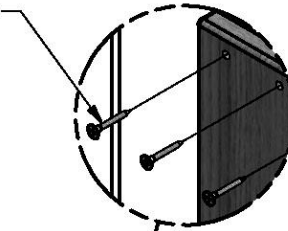


(4) M3 - LISTÓN DEL MURO DE LA CABINA - W101022
5/8"x3 1/2"x52" (16.0x86.0x1320.0)

PASO 19



TORNILLO PFH 8x1 1/8
(30 LUGARES)

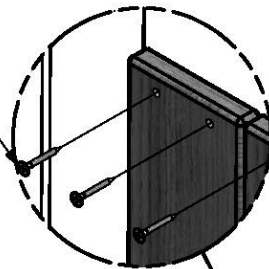




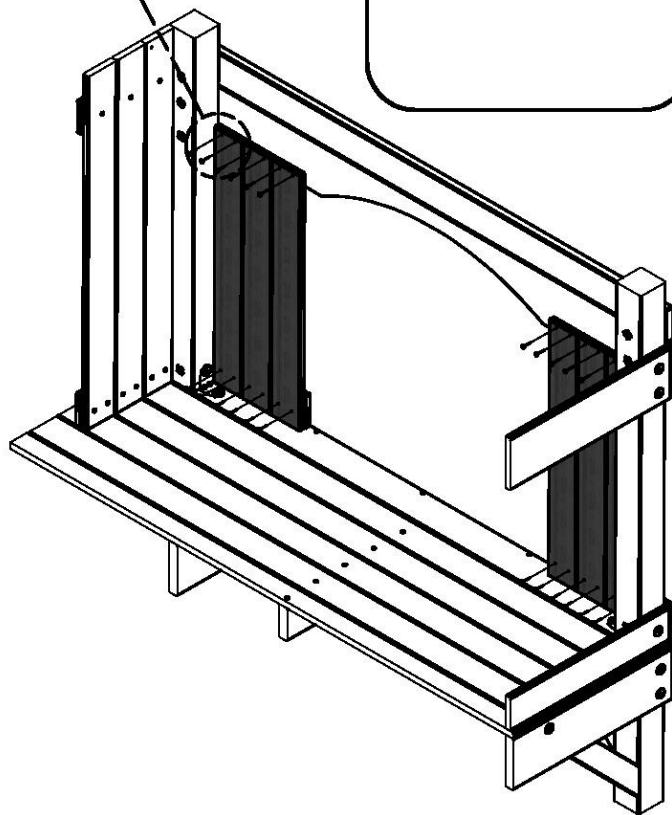
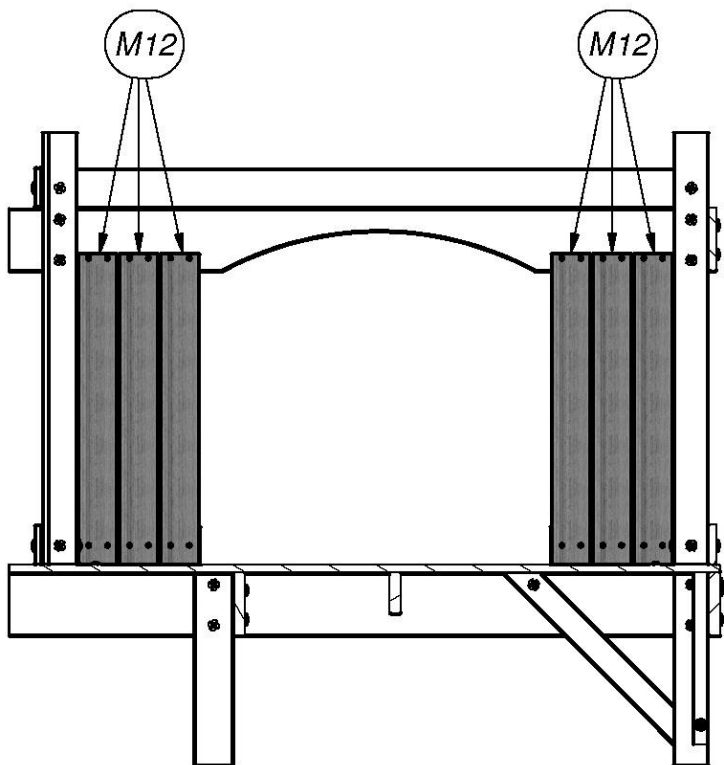
(6) M12 - LISTÓN DEL MURO DE LA CABINA - W101024
5/8"x3 3/8"x26 1/8" (16.0x86.0x664.0)

PASO 20

TORNILLO PFH 8x1 1/8
(24 LUGARES)



(24) TORNILLO PFH
8x1 1/8

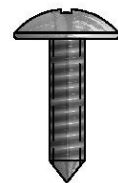
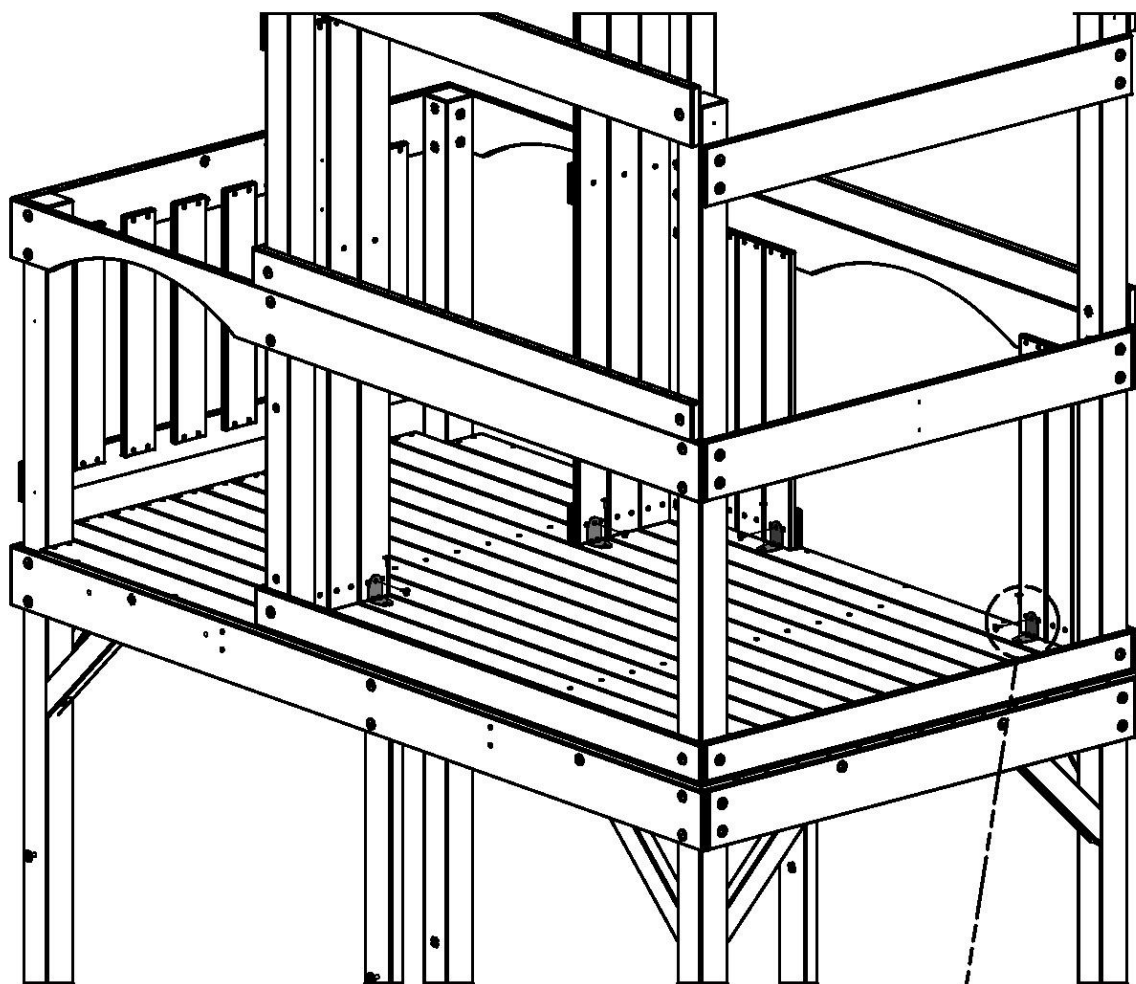




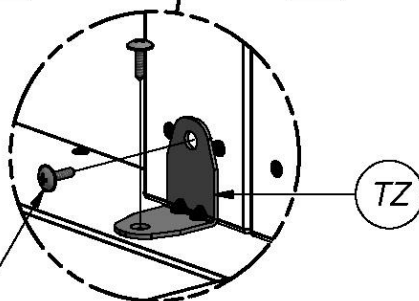
(4) TZ - SOPORTE EN ESCUADRA 2.5x38x50x55 - A100340

PASO 21

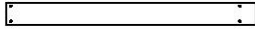
CENTRE LOS SOPORTES EN LAS TABLAS A LOS QUE ESTÁN FIJADOS.



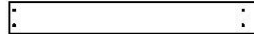
(8) TORNILLO
AUTOPERFORANTE
14x3/4



TORNILLO AUTOPERFORANTE 14x3/4
(8 LUGARES)

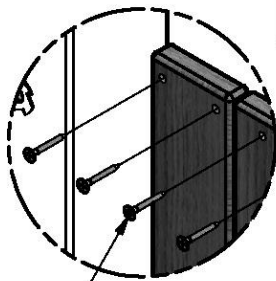
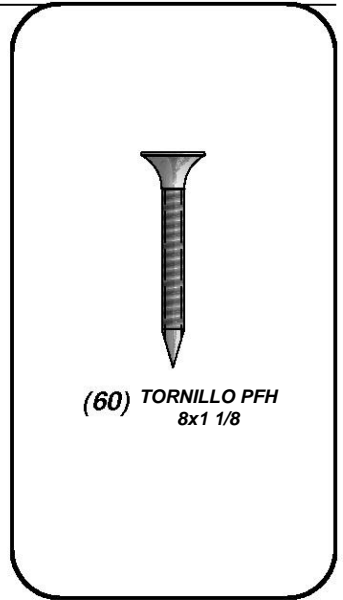
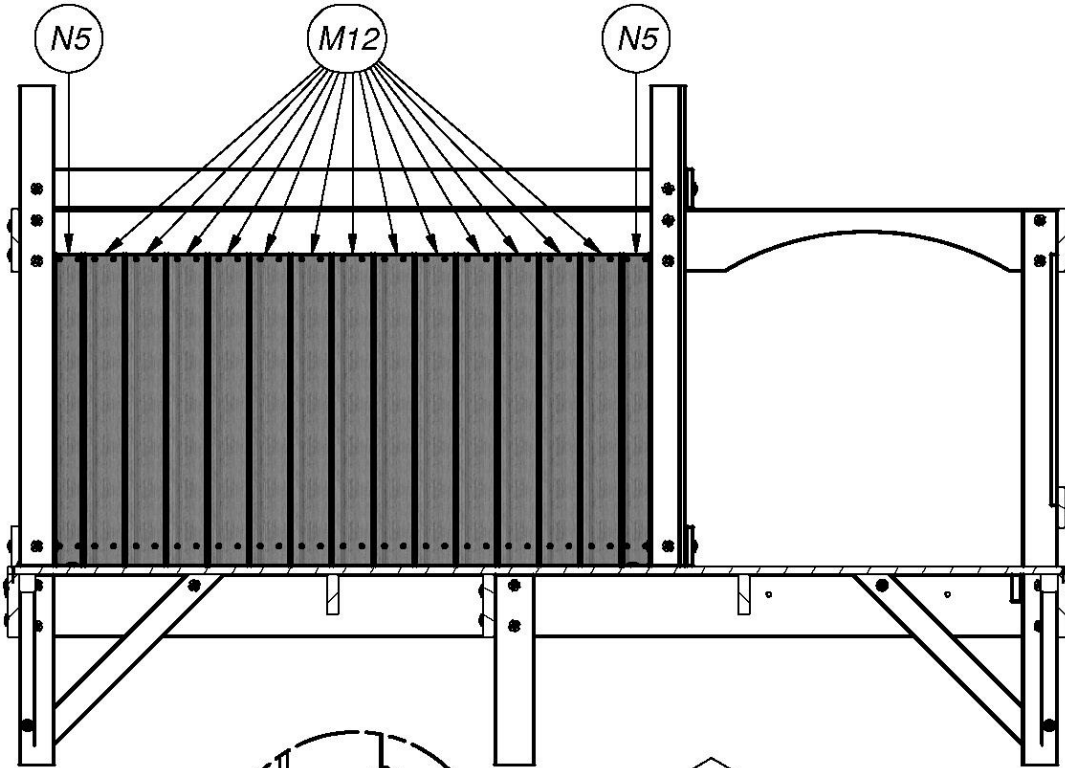


(2) N5 - TABLA DE PARED - W101026
5/8"x2 3/8"x26 1/8" (16.0x60.0x664.0)

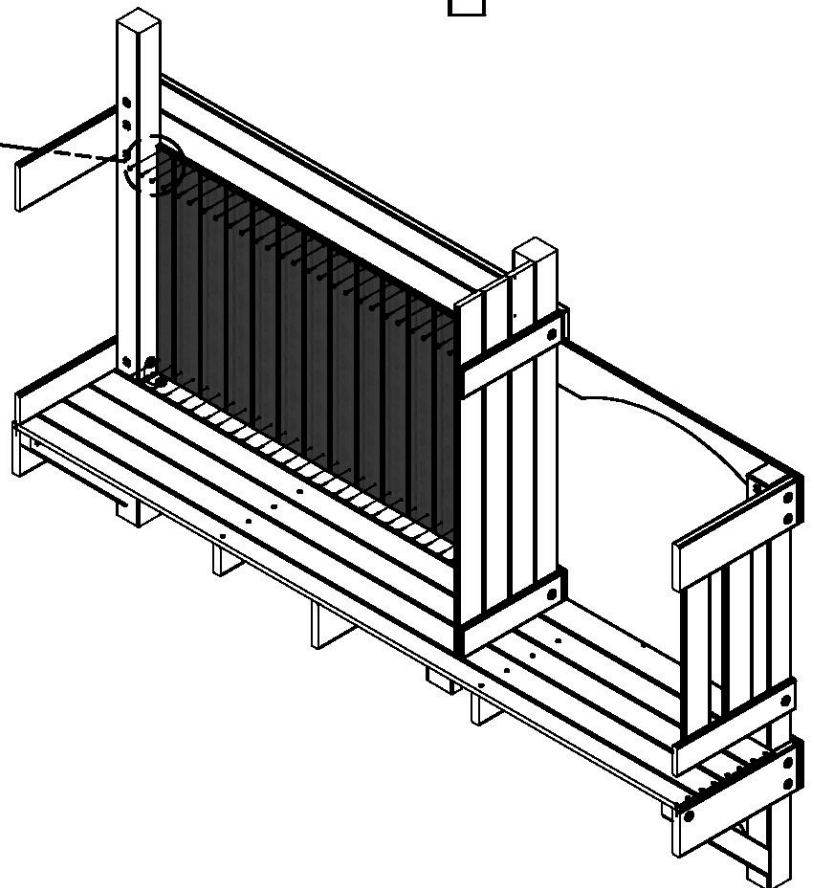


(13) M12 - LISTÓN DEL MURO DE LA CABINA - W101024
5/8"x3 3/8"x26 1/8" (16.0x86.0x664.0)

PASO 22



TORNILLO PFH 8x1 1/8
(60 LUGARES)

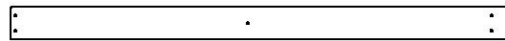




(1) **K3 - TABLA DE LA PARED CENTRAL - W101027**
5/8"x5 1/4"x52" (16.0x134.0x1320.0)



(2) **N1 - TABLA DE PARED - W101028**
5/8"x2 3/8"x52" (16.0x60.0x1320.0)

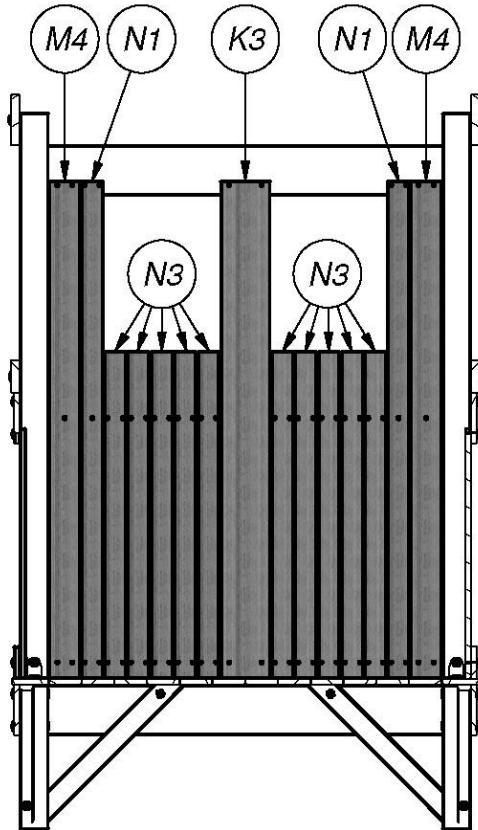


(2) **M4 - TABLA DE PARED - W101029**
5/8"x3 3/8"x52" (16.0x86.0x1320.0)

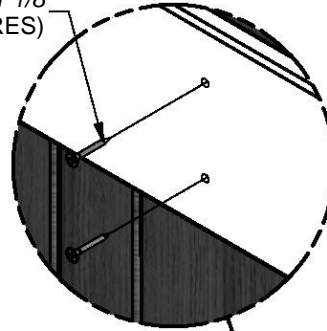


(10) **N3 - TABLA DE PARED - W101030**
5/8"x2 3/8"x34 1/8" (16.0x60.0x868.0)

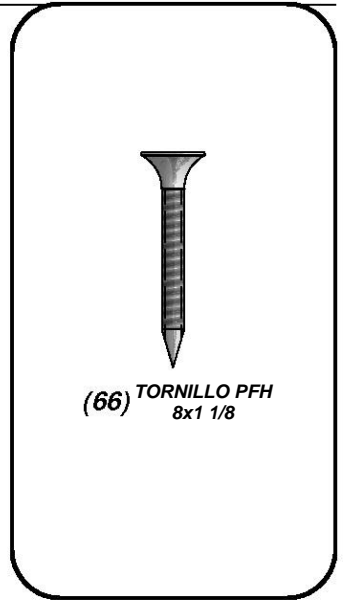
PASO 23



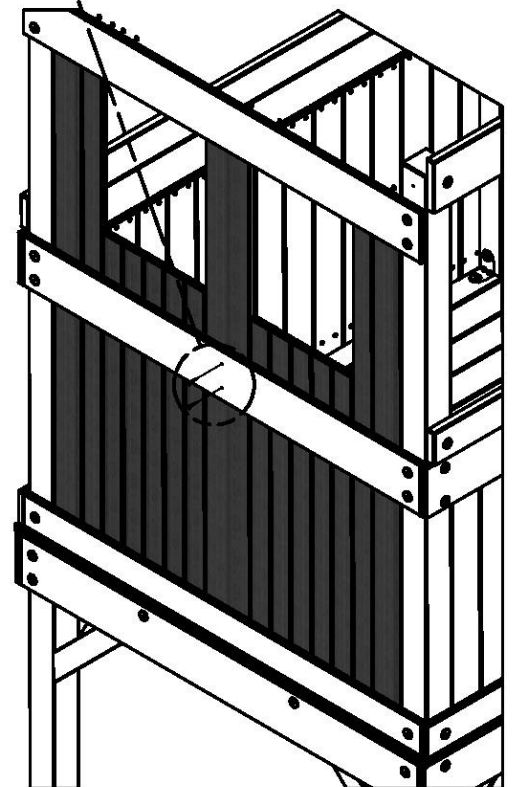
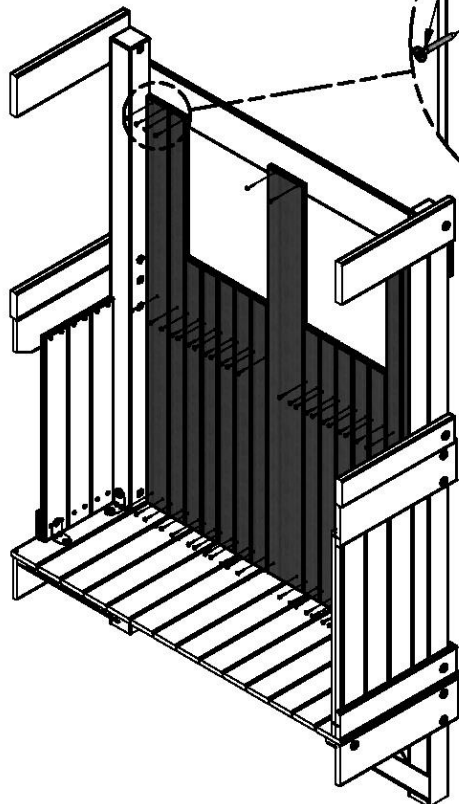
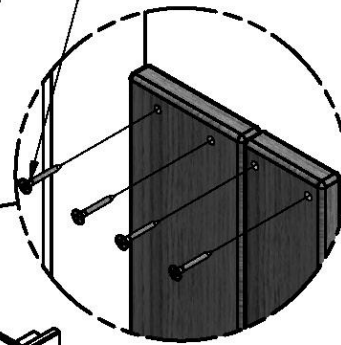
TORNILLO PFH 8x1 1/8
(2 LUGARES)

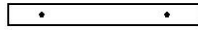


(66) **TORNILLO PFH**
8x1 1/8



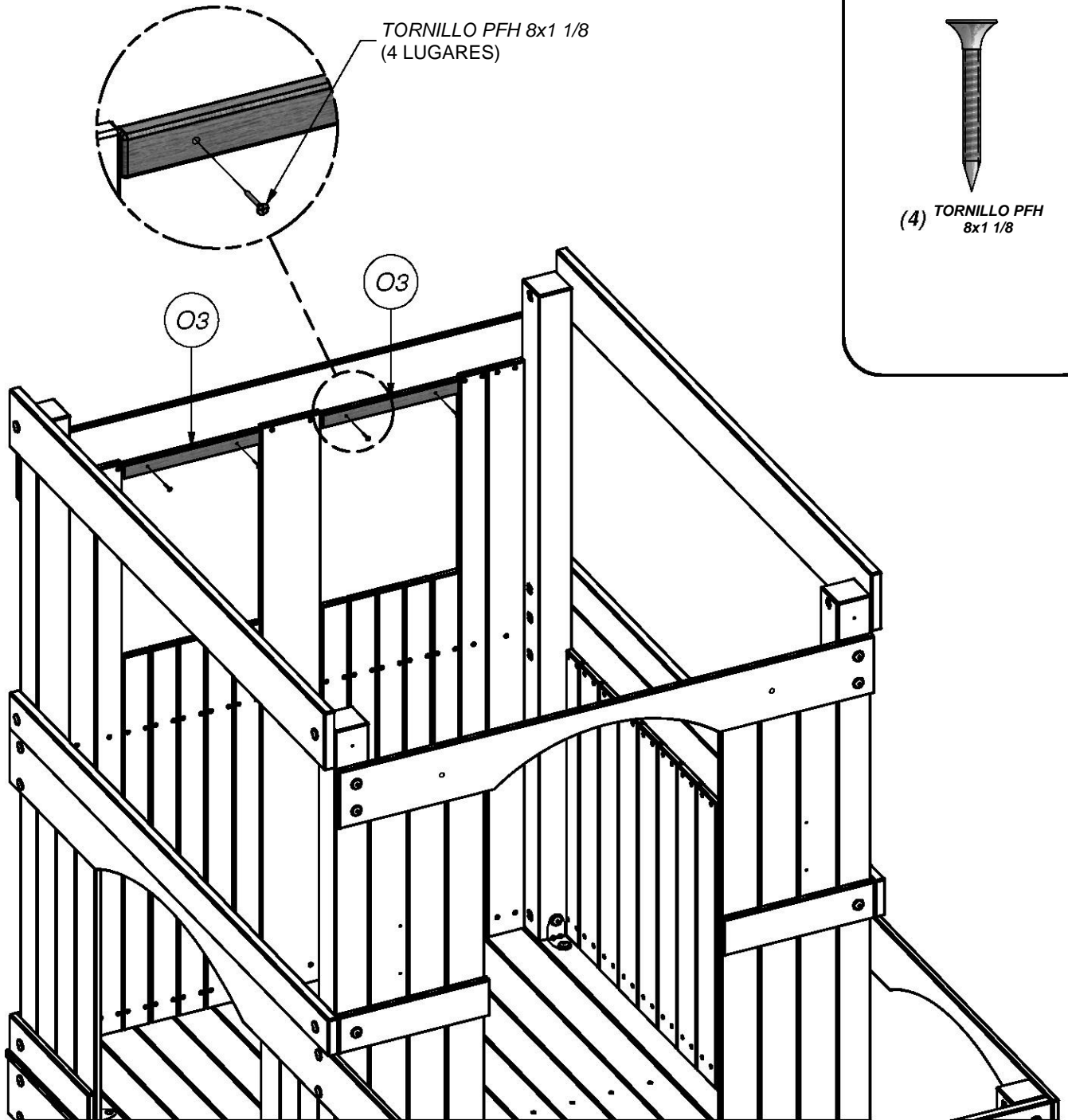
TORNILLO PFH 8x1 1/8
(64 LUGARES)

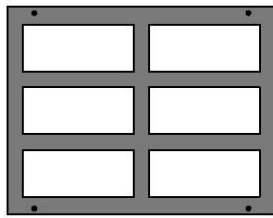




(2) O3 - GUÍA DE LA VENTANA - W101002
5/8"x1 3/8"x12 1/8" (16.0x34.0x308.0)

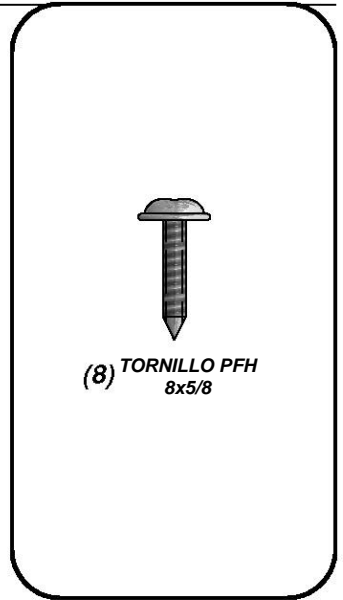
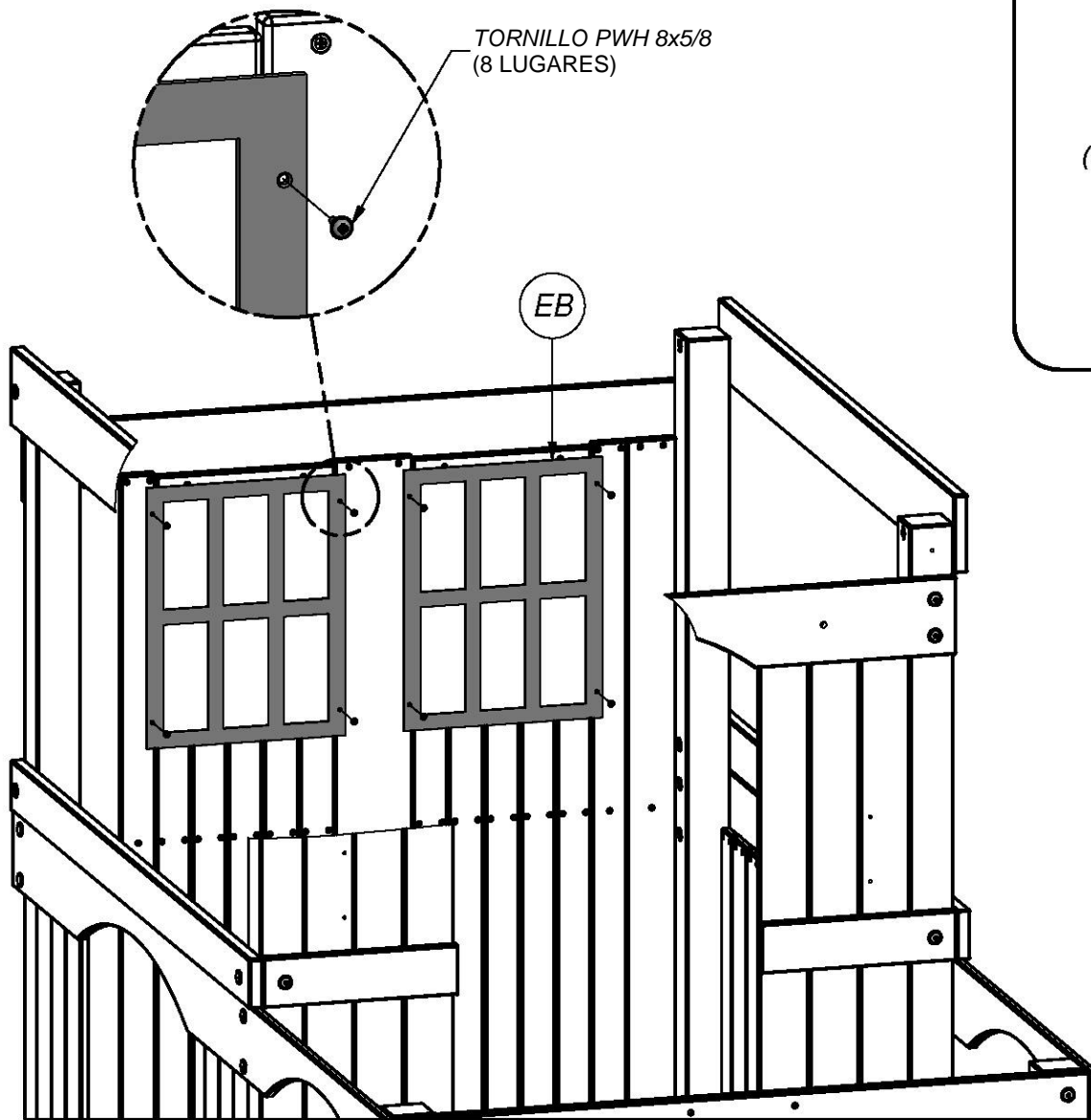
PASO 24

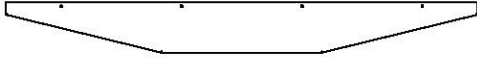




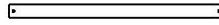
(2) EB - MARCO VENTANA VERDE 343x444.5 - A100044

PASO 25





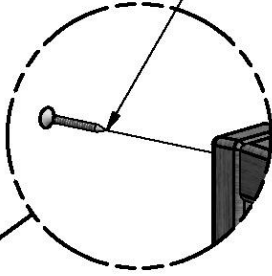
(4) G5 - DINTEL DE LA VENTANA MIRADOR - W101040
1"x5 1/4"x49 3/8" (24.0x134.0x1254.0)



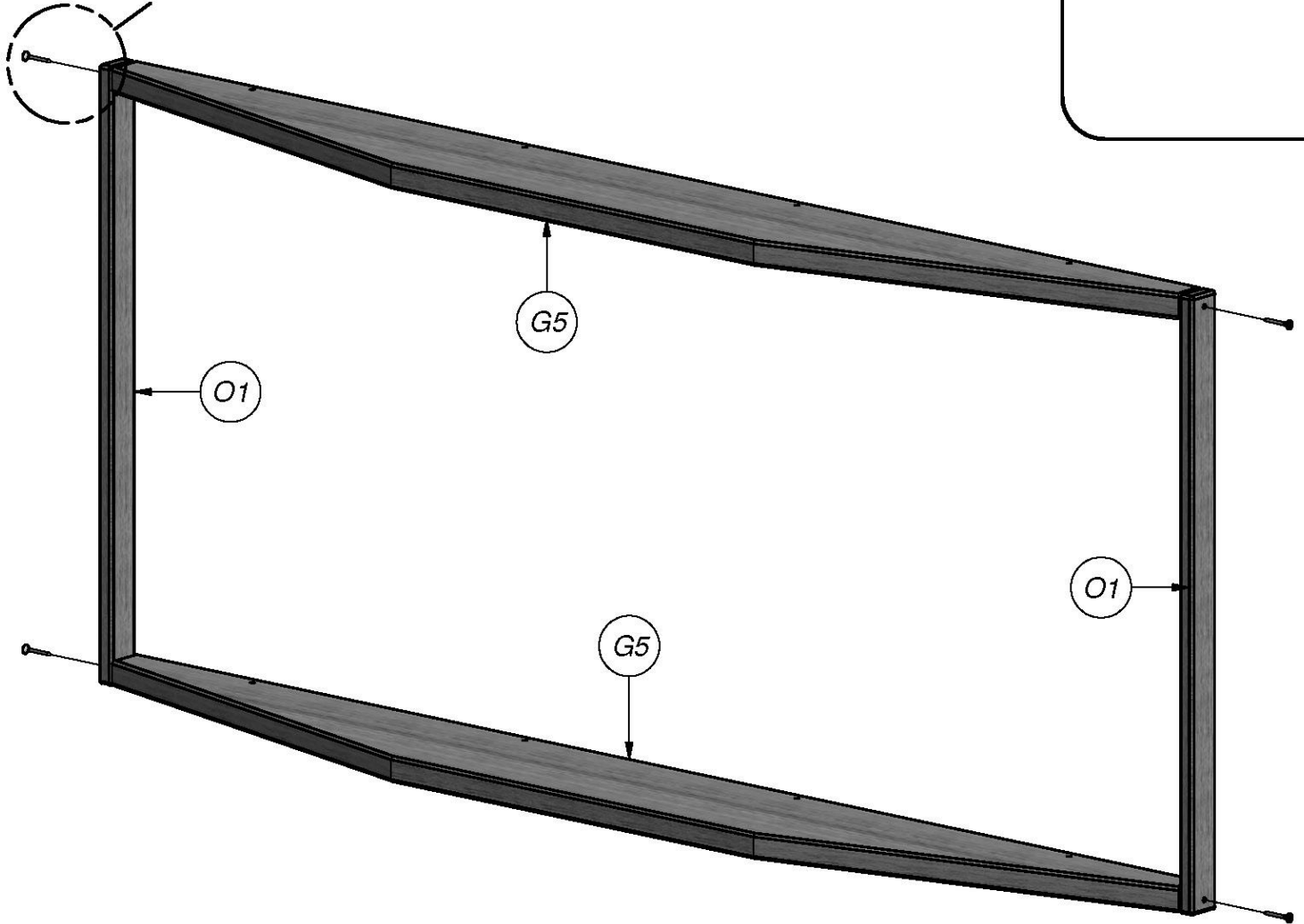
(4) O1 - TAPA DEL EXTREMO DE LA VENTANA MIRADOR - W101039
5/8"x1 3/8"x22 1/2" (16.0x34.0x570.0)

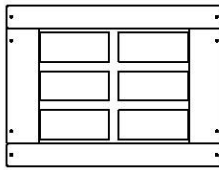
PASO 26
HAGA DOS.

TORNILLO PFH 8x1 1/4
(4 LUGARES)



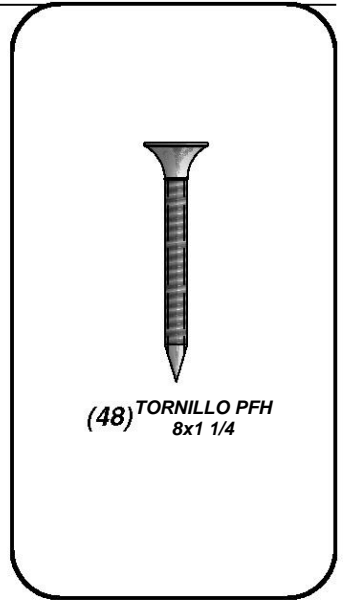
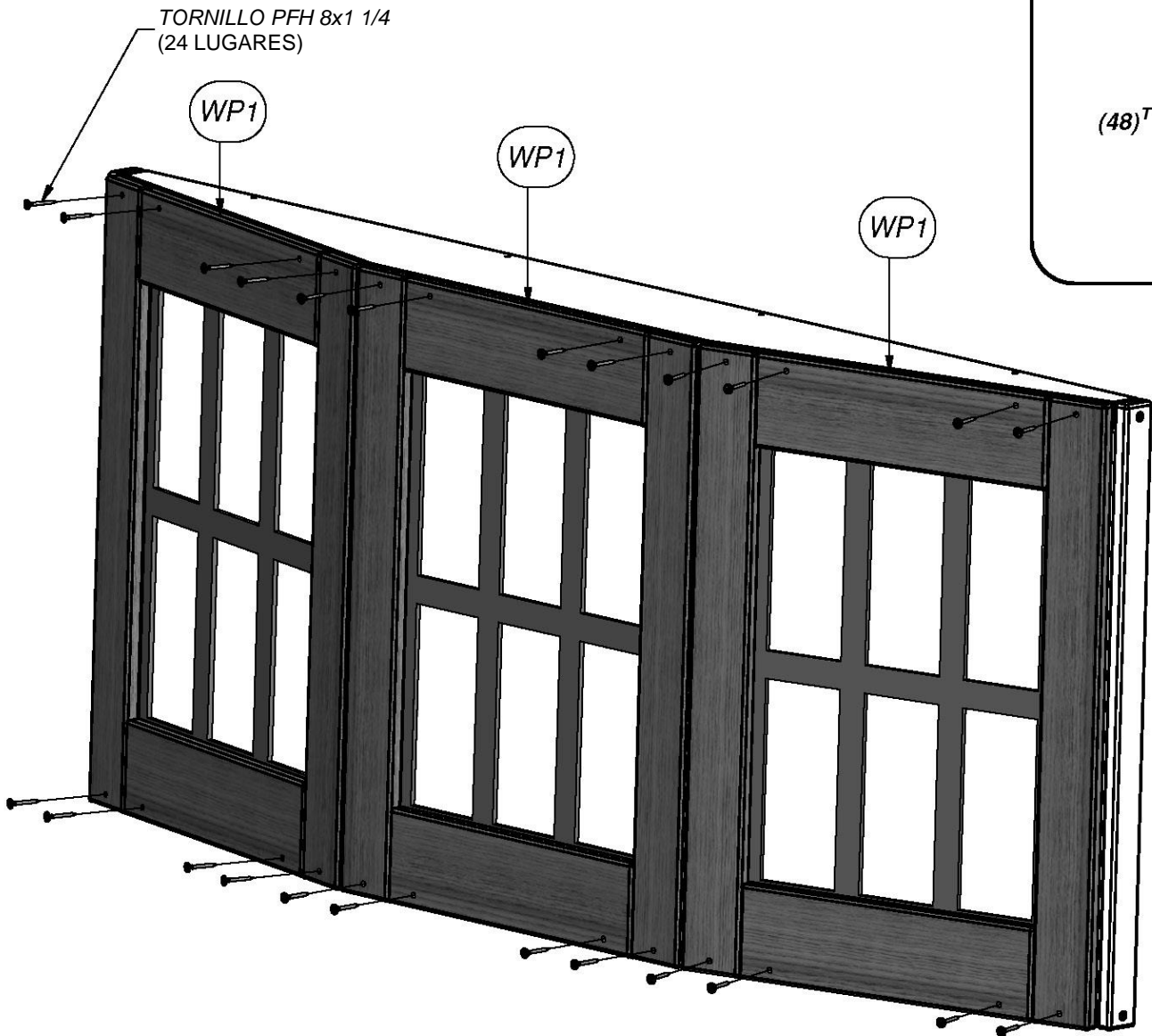
(8) TORNILLO PFH
8x1 1/4

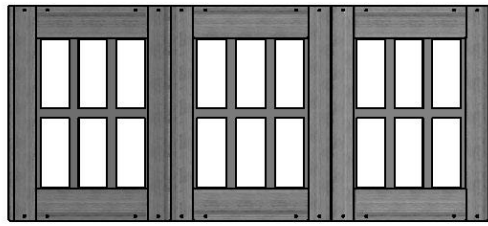




(6) WP1 - PANEL DE LA VENTANA - W2A01776
7/8"x16 3/4"x22 1/2" (21x426x570)

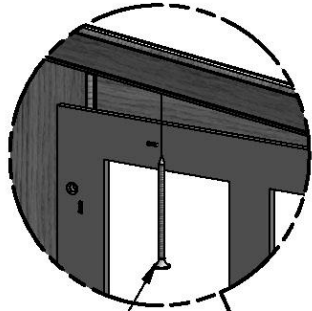
PASO 27
HAGA DOS.



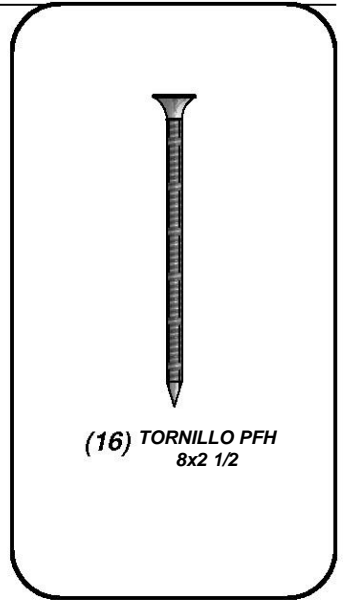
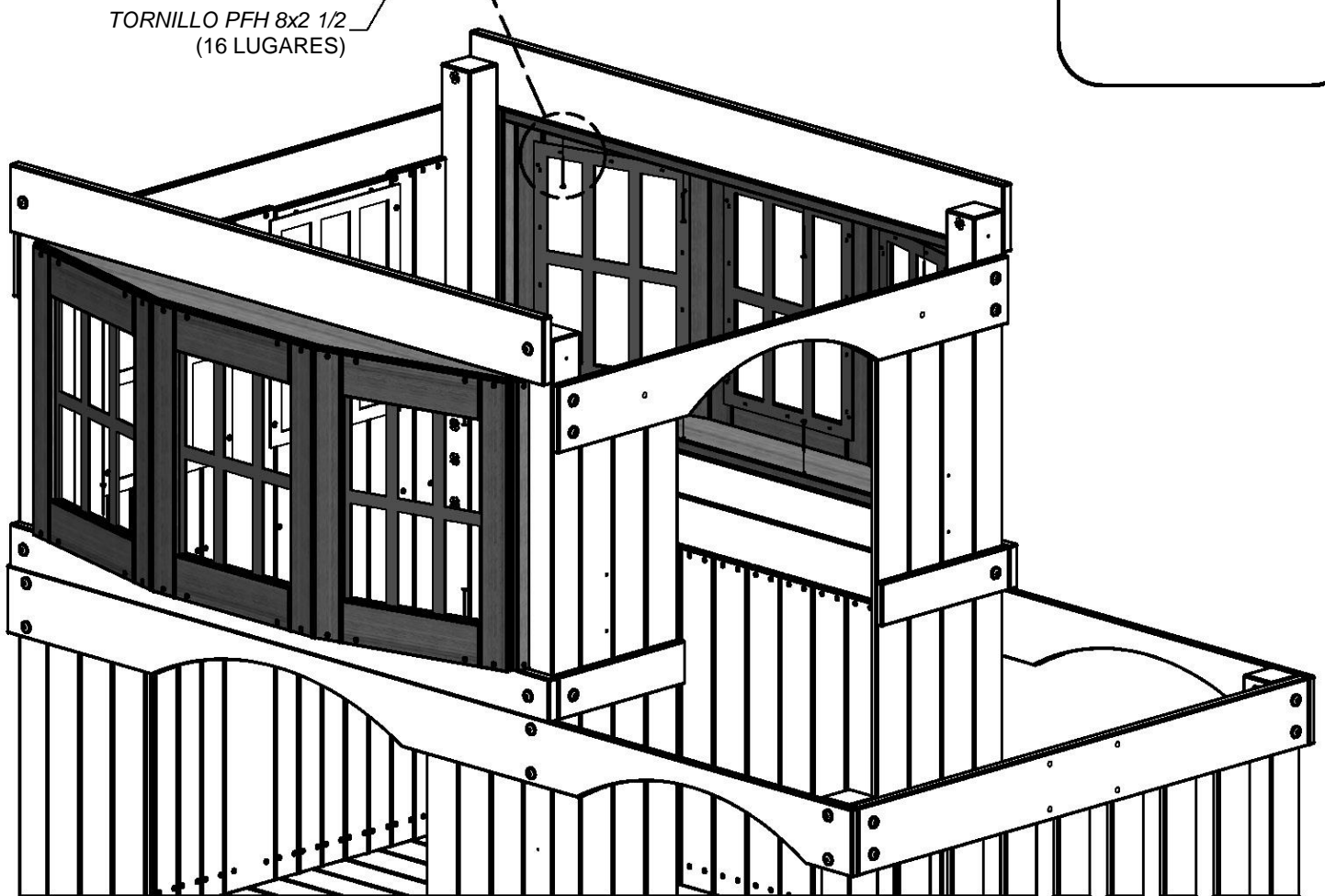


(2) MONTAJE DE LA VENTANA MIRADOR

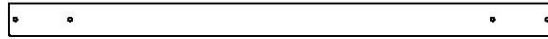
PASO 28



TORNILLO PFH 8x2 1/2
(16 LUGARES)

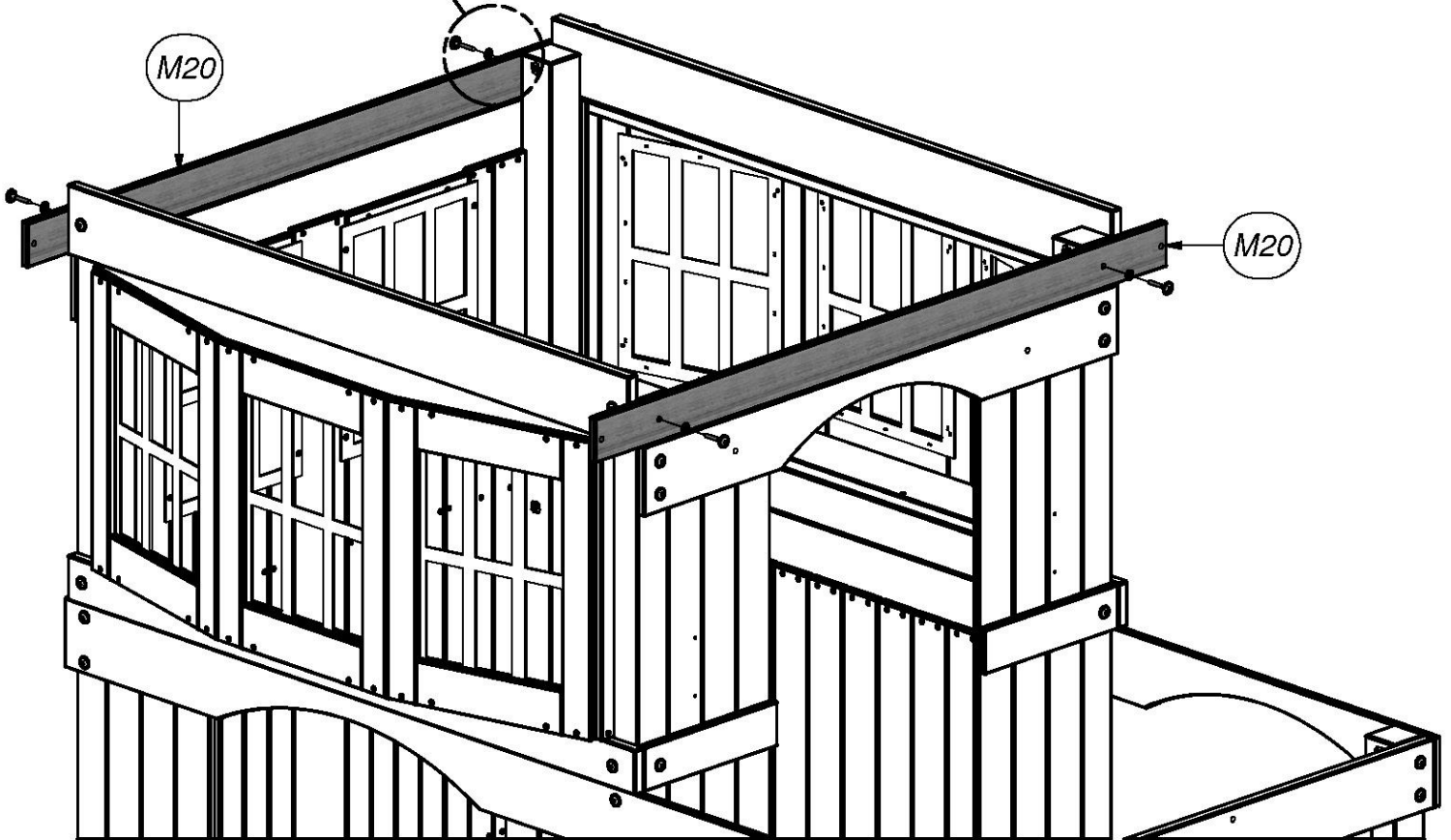
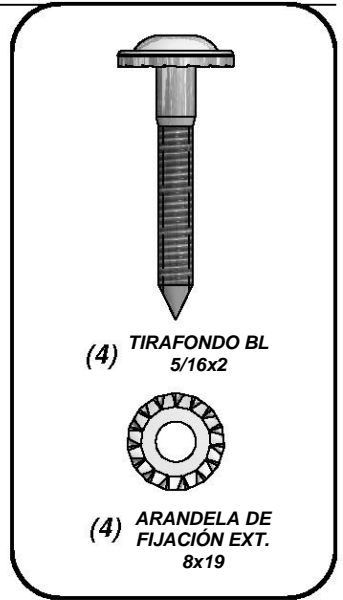
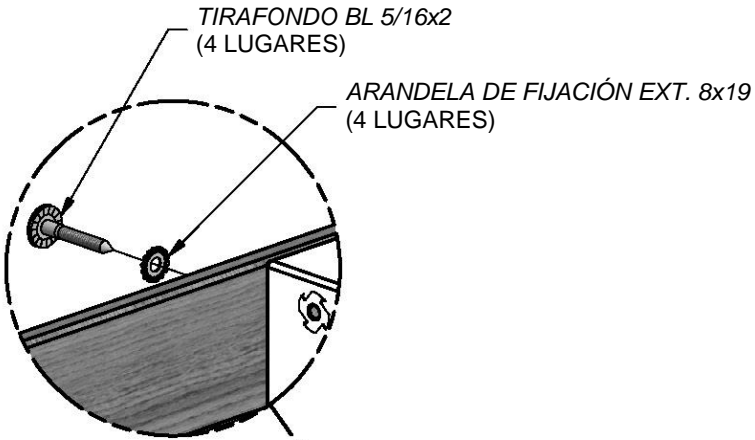


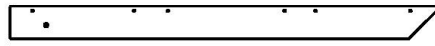
(16) TORNILLO PFH
8x2 1/2



(2) M20 - GUÍA DEL TECHO - W4L05670
5/8"x3 3/8"x56 7/8" (16.0x86.0x1446.0)

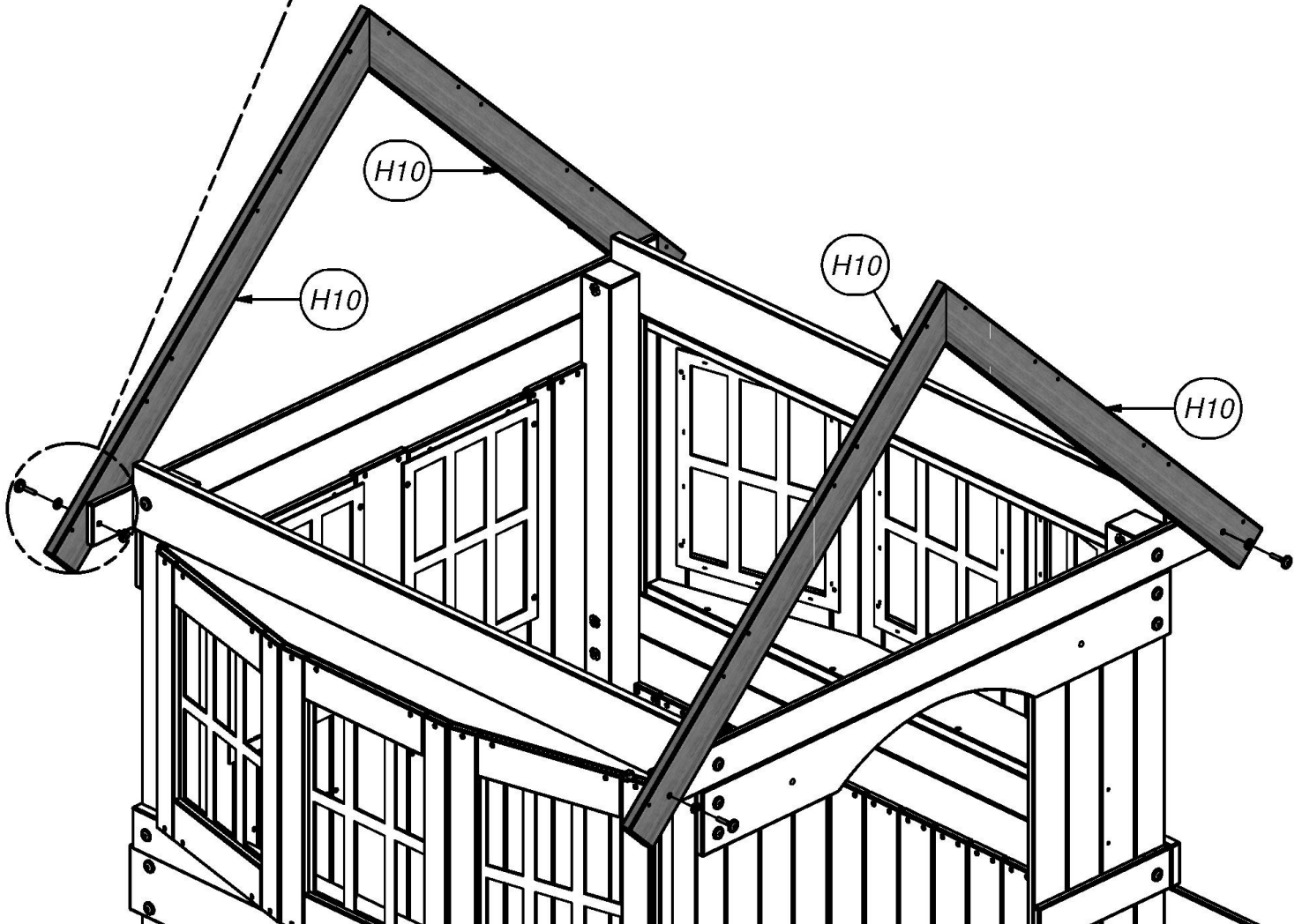
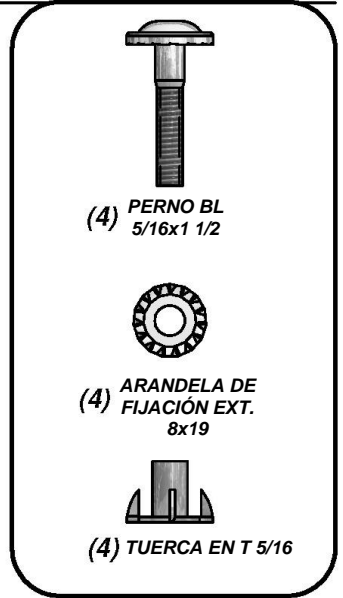
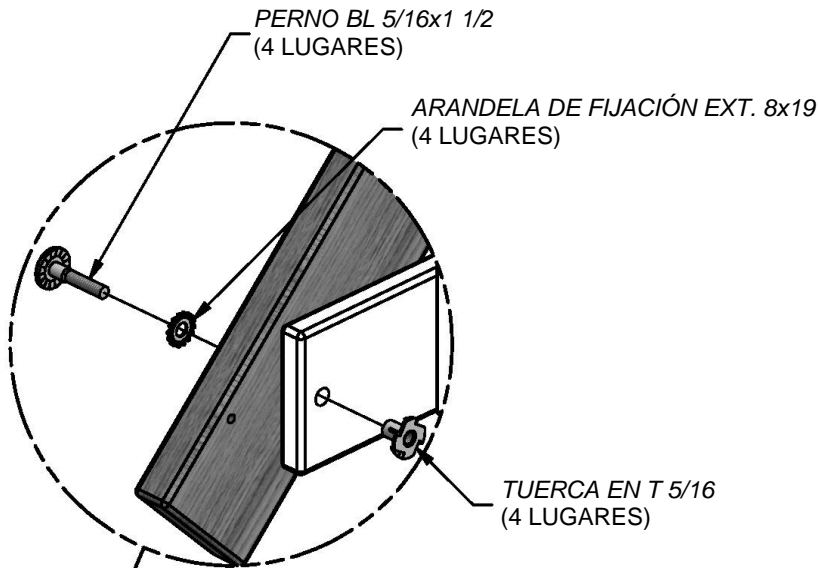
PASO 29

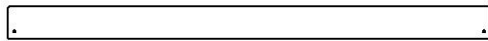




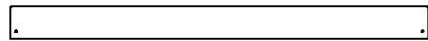
(4) H10 - ARMAZÓN DEL TECHO - W4L05677
1"x3 3/8"x45 1/8" (24.0x86.0x1146.0)

PASO 30

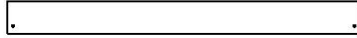




(2) M5 - TABLA DEL GABLETE - W101051
5/8"x3 3/8"x50 3/8" (16.0x86.0x1280.0)

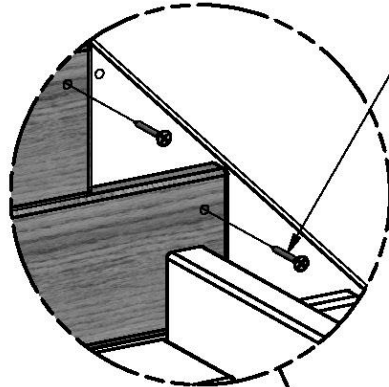


(2) M8 - TABLA DEL GABLETE - W101052
5/8"x3 3/8"x43 3/4" (16.0x86.0x1110.0)



M9 - TABLA DEL GABLETE - W101053
(2) 5/8"x3 3/8"x37" (16.0x86.0x940.0)

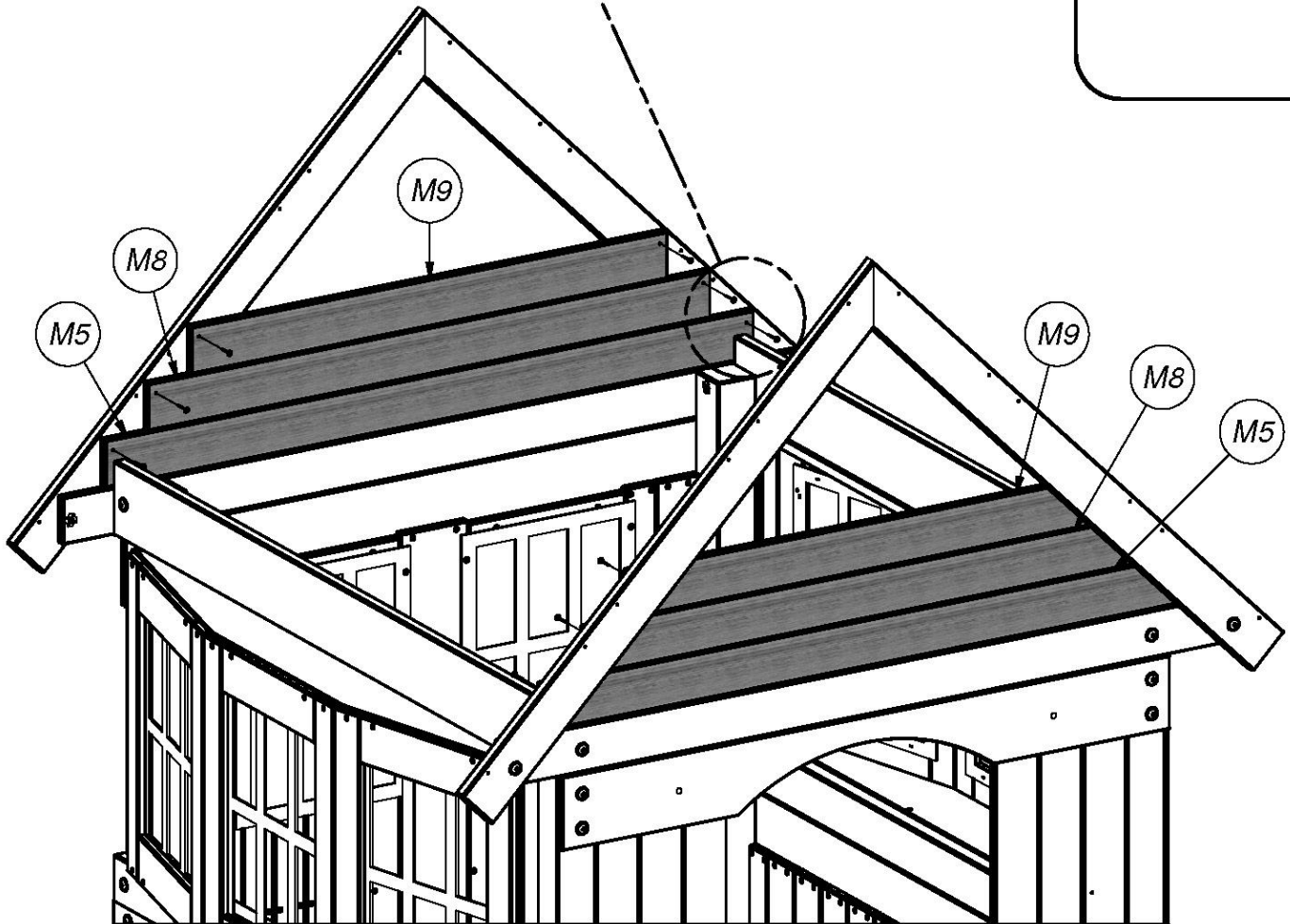
PASO 31



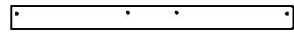
TORNILLO PFH 8x1 1/4
(12 LUGARES)





(12) TORNILLO PFH
8x1 1/4



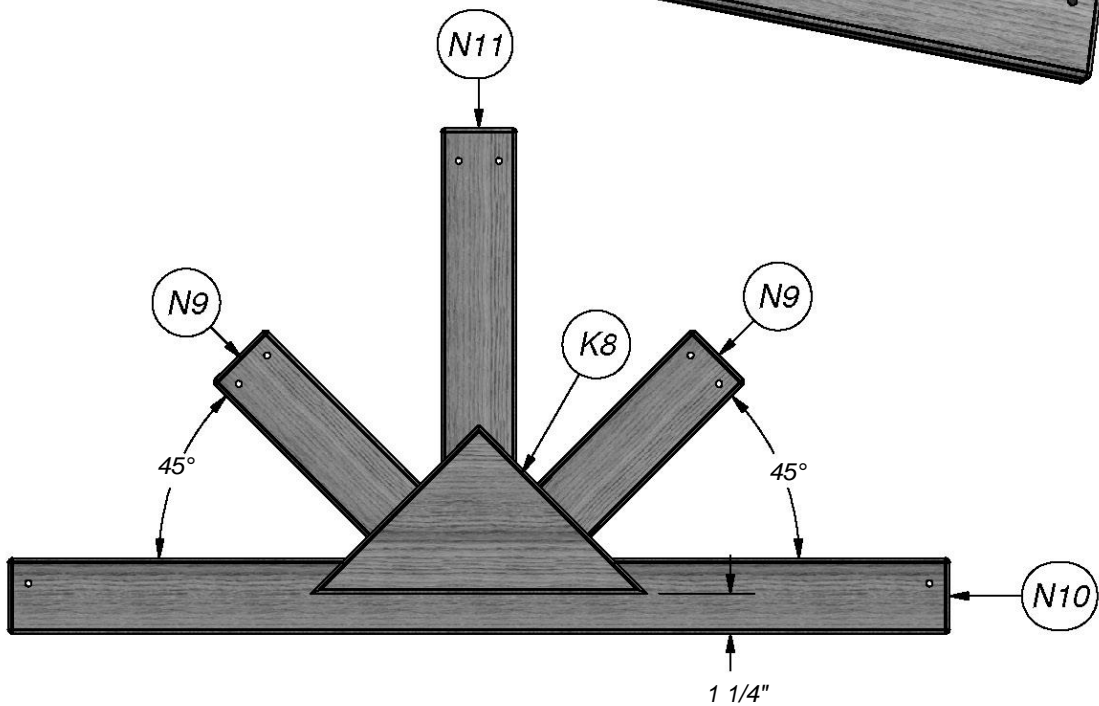
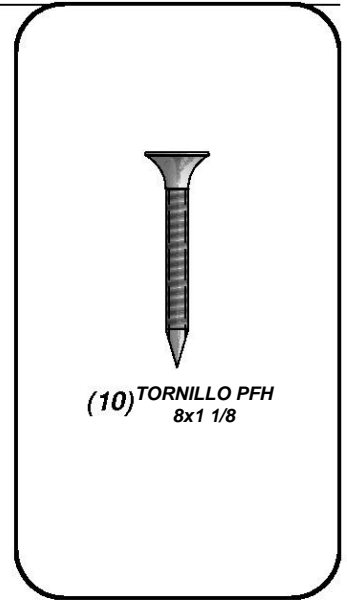
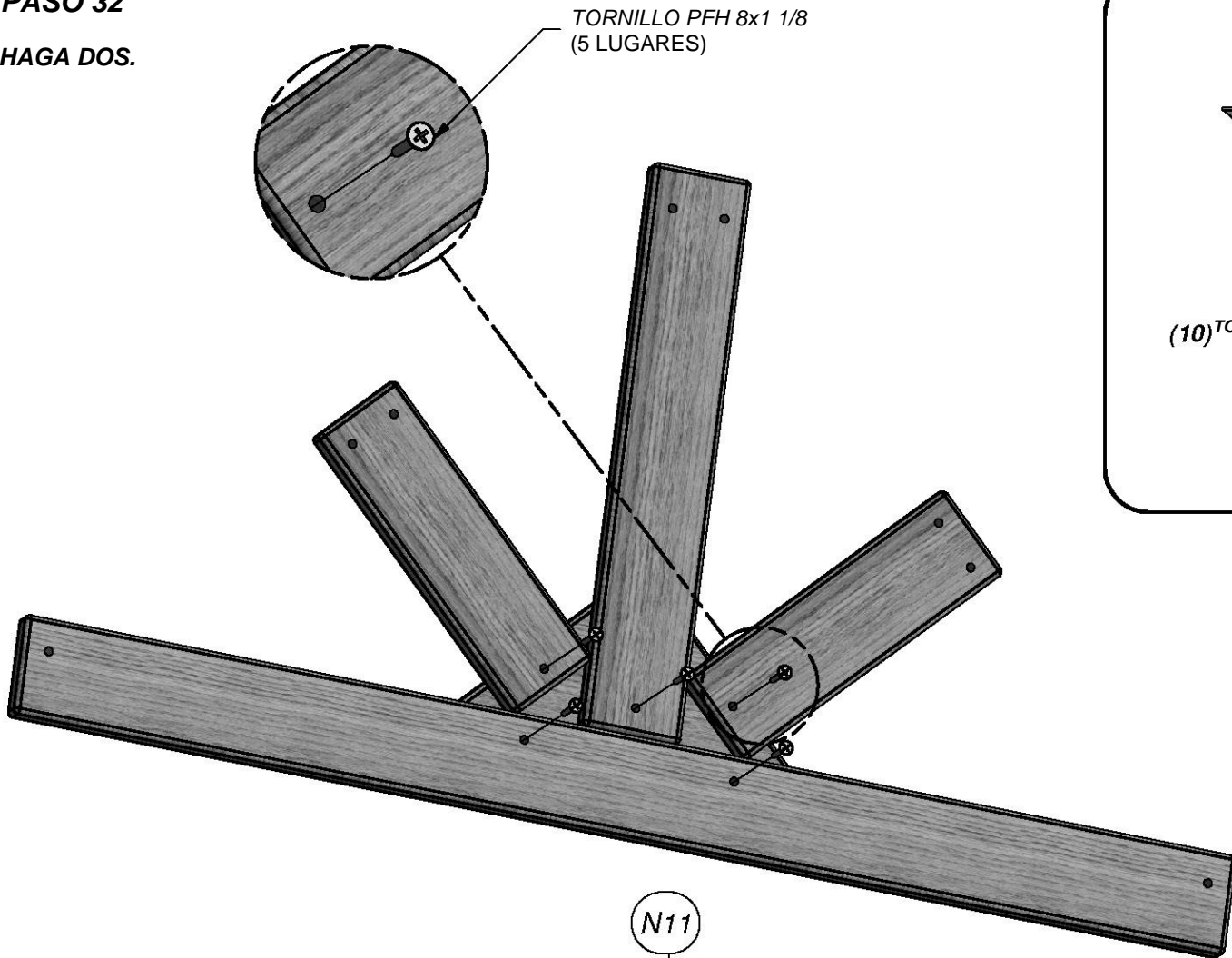

 (2) K8 - DISEÑO DE CLARABOYA TRIANGULAR - W4L05681
 5/8"x5 1/4"x10 1/2" (16x134x268)

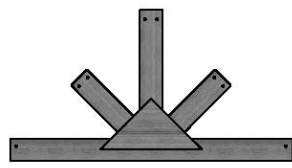

 N10 - RAYO DE LA CLARABOYA EN CRUZ - W4L05662
 (2) 5/8"x2 3/8"x29 1/2" (16.0x60.0x750.0)


 (4) N9 - PERFIL DE CONTORNO DEL GABLETE - W4L05663
 5/8"x2 3/8"x7 7/8" (16x60x200)


 (2) N11 - PERFIL DE CONTORNO DEL GABLETE - W4L05664
 5/8"x2 3/8"x13 1/2" (16x60x342)

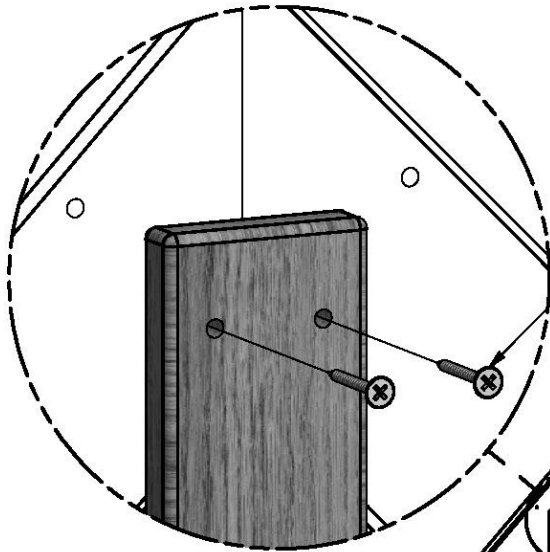
PASO 32
HAGA DOS.



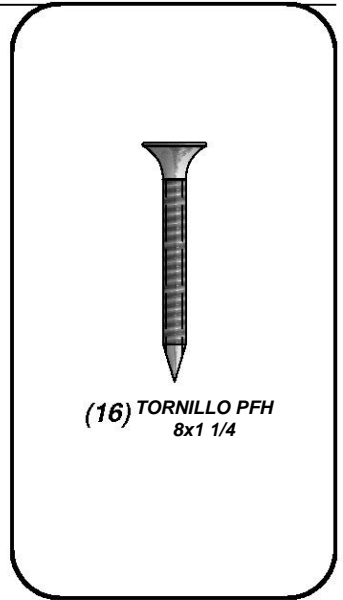


(2) CONJUNTO DE LA CLARABOYA

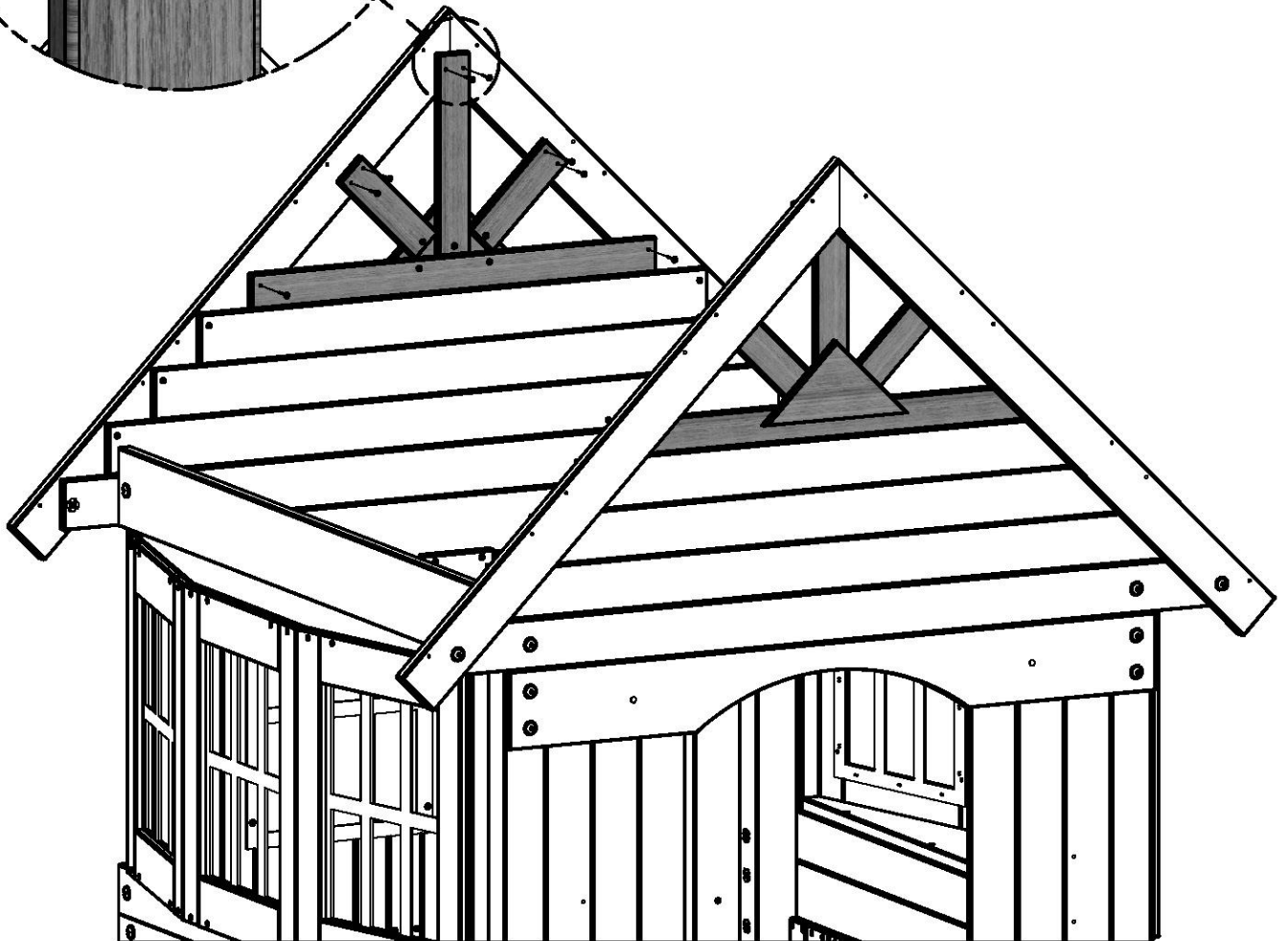
PASO 33



TORNILLO PFH 8x1 1/4
(16 LUGARES)



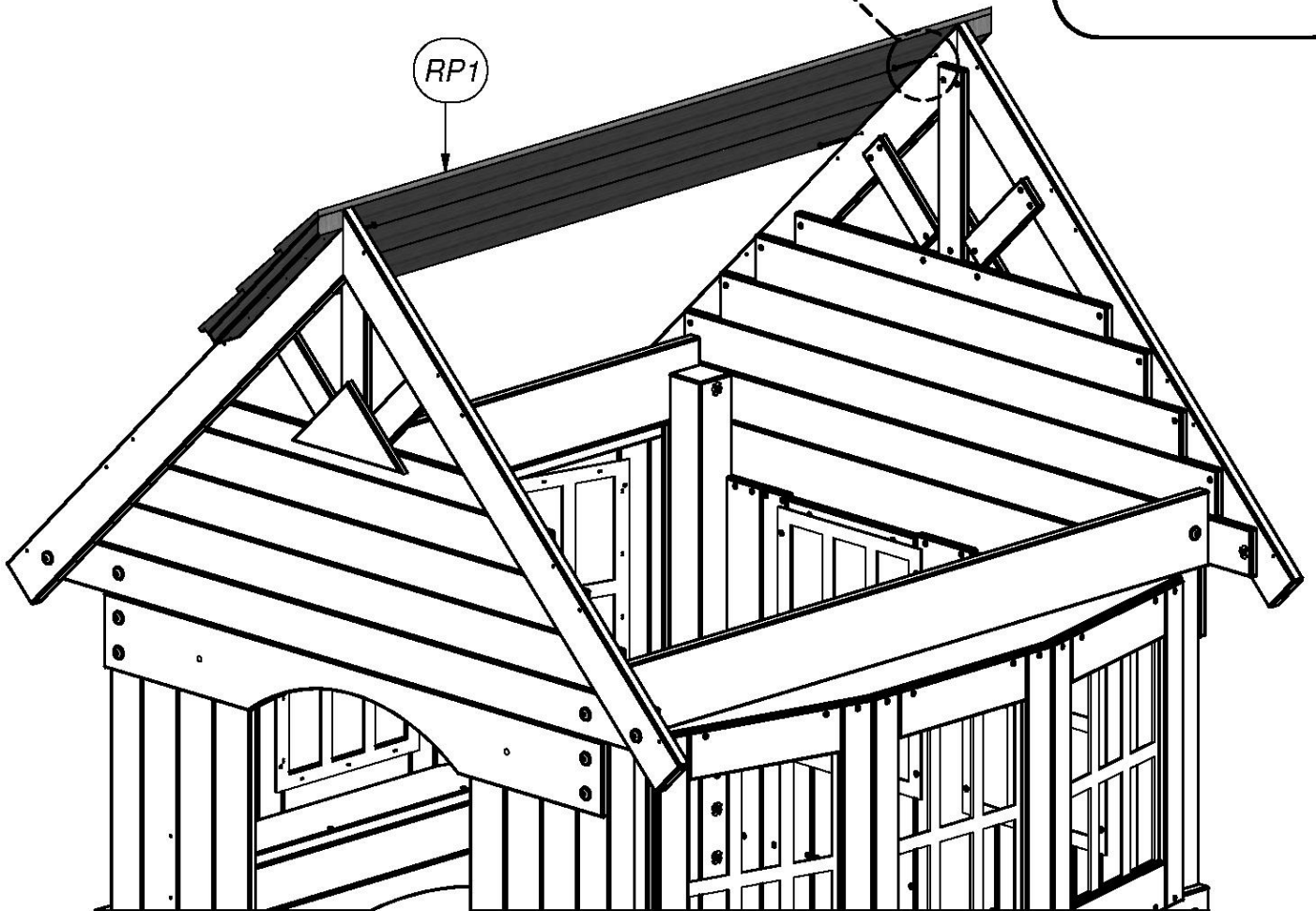
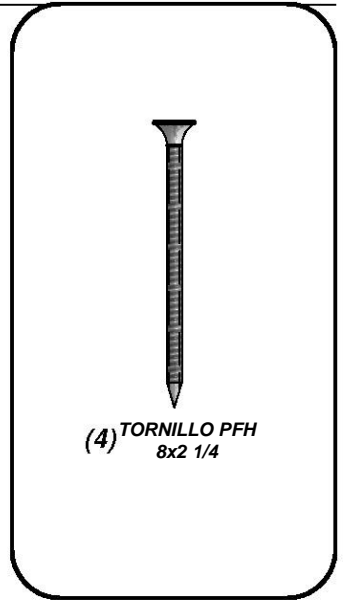
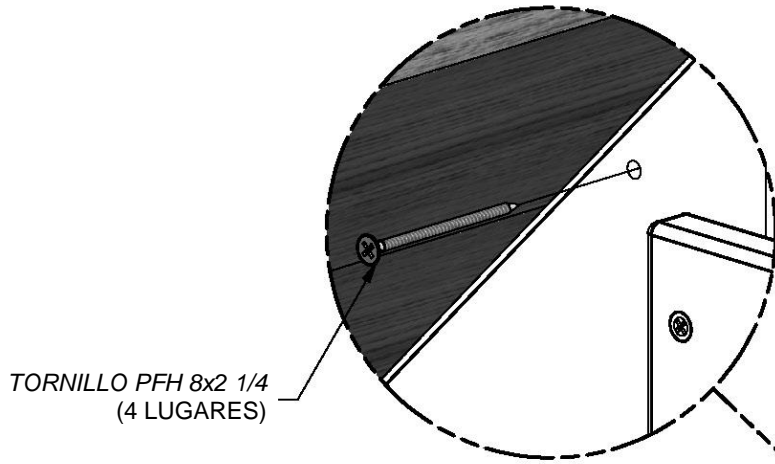
(16) TORNILLO PFH
8x1 1/4

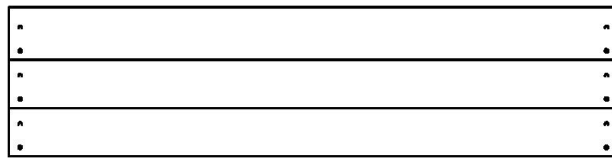


•	•
•	•
•	•
•	•
•	•
•	•

RP1 - PANEL DE TECHO - W2A01770
 (1) 1 5/8" x 15 5/8" x 63 3/4" (42x396x1618)

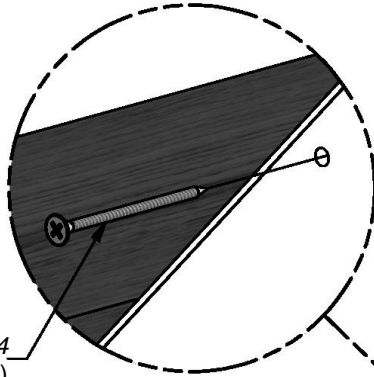
PASO 34



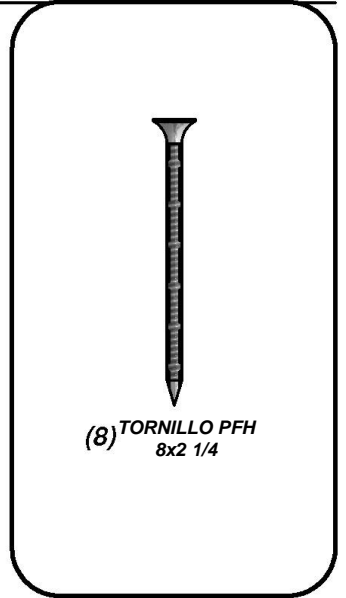


(2) RP2 - PANEL DE TECHO - W2A01771
1 5/8"x15 5/8"x63 3/4" (42x396x1618)

PASO 35

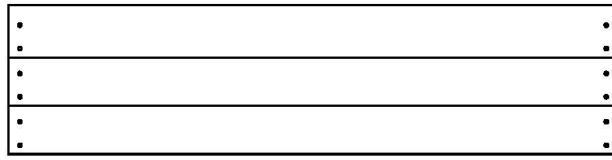


TORNILLO PFH 8x2 1/4
(8 LUGARES)



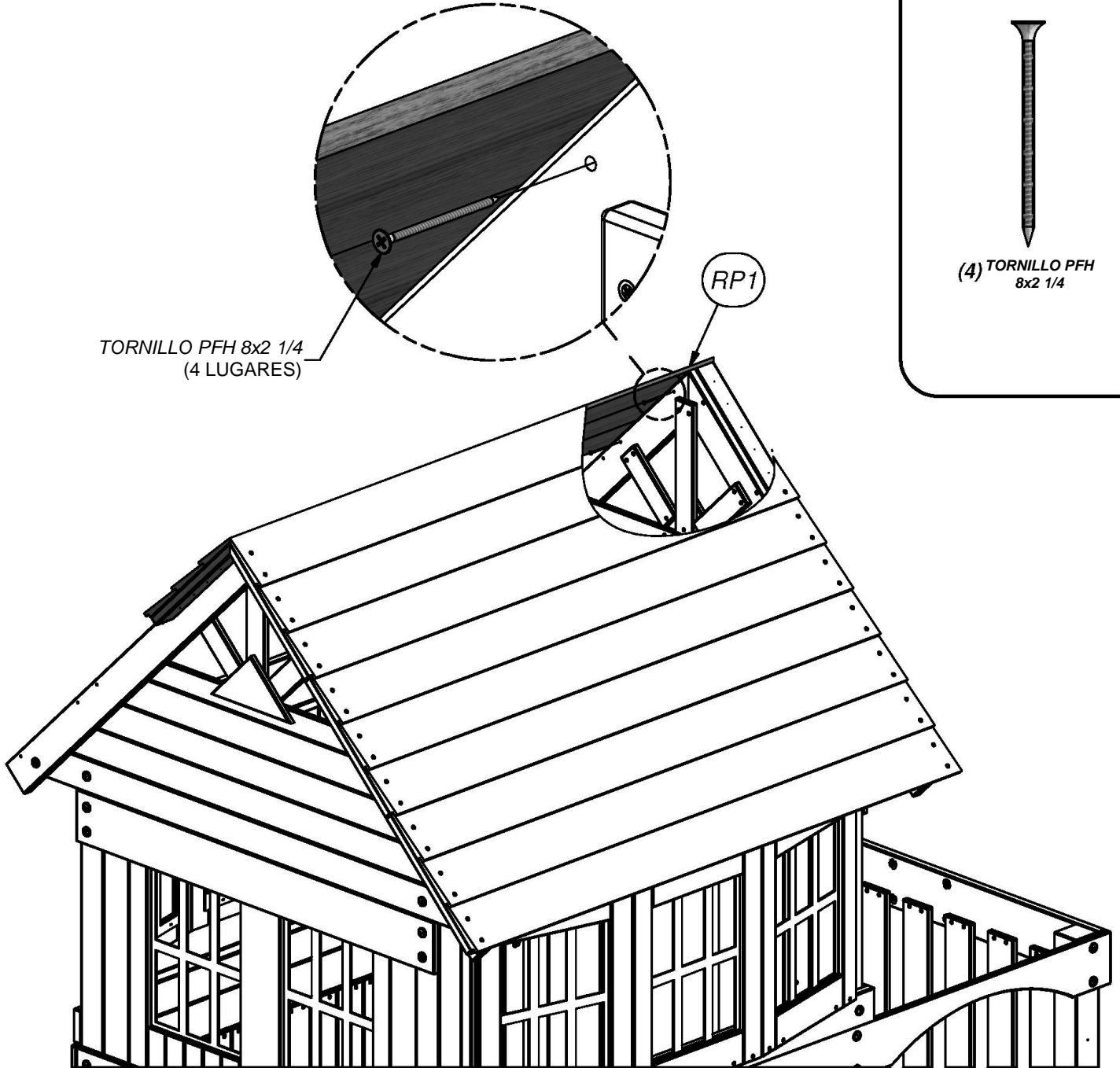
(8) TORNILLO PFH
8x2 1/4





(1) RP1 - PANEL DE TECHO - W2A01770
1 5/8"x15 5/8"x63 3/4" (42x396x1618)

PASO 36



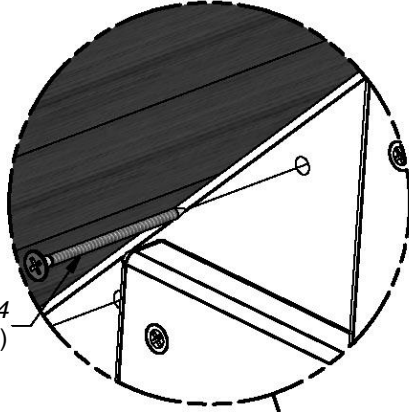
TORNILLO PFH 8x2 1/4
(4 LUGARES)

RP1

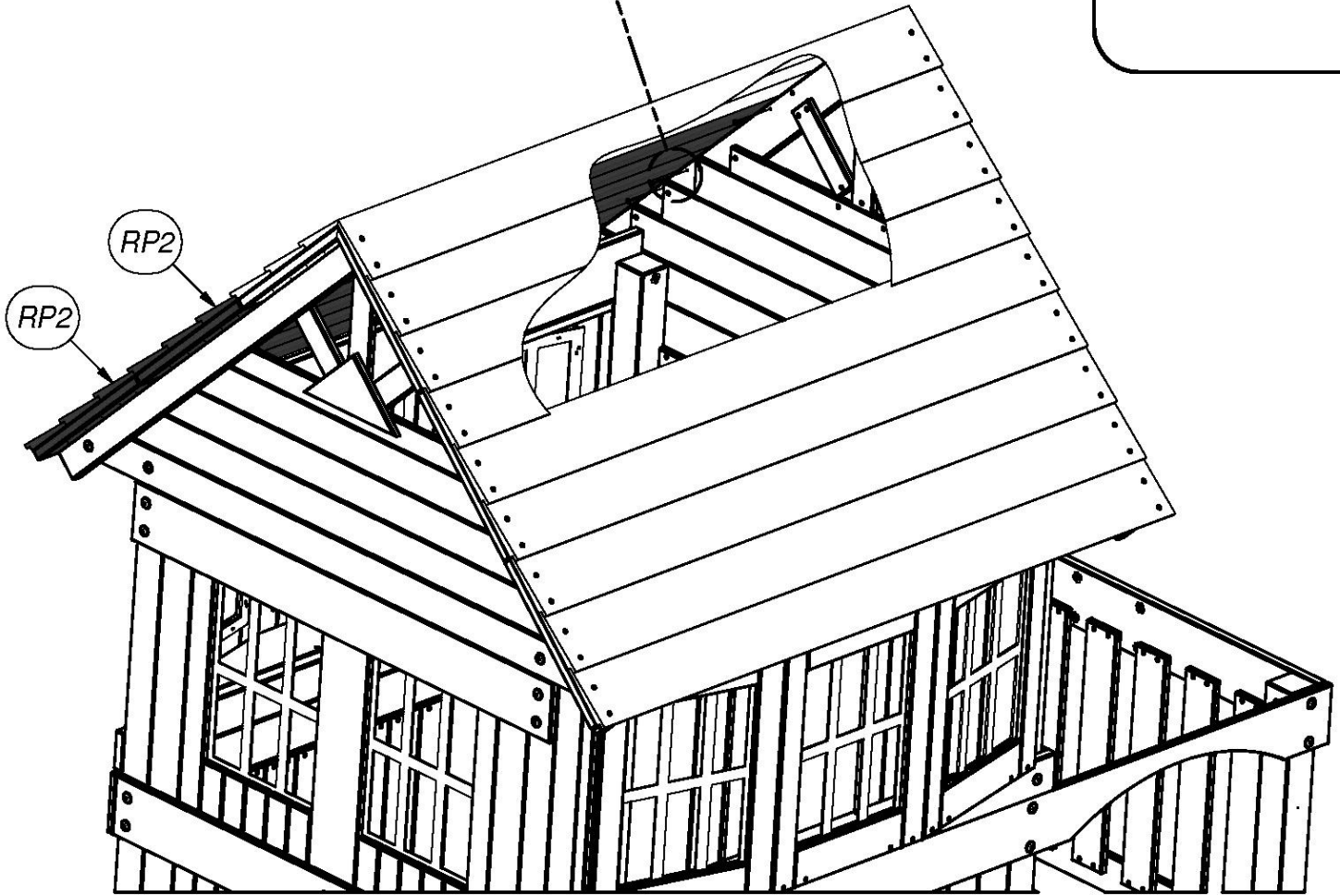
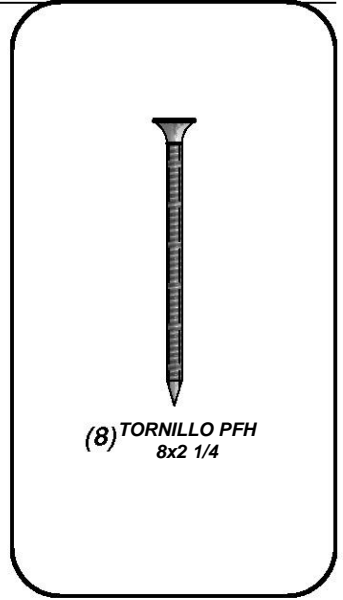
(4) TORNILLO PFH
8x2 1/4

(2) RP2 - PANEL DE TECHO - W2A01771
 1 5/8"x15 5/8"x63 3/4" (42x396x1618)

PASO 37

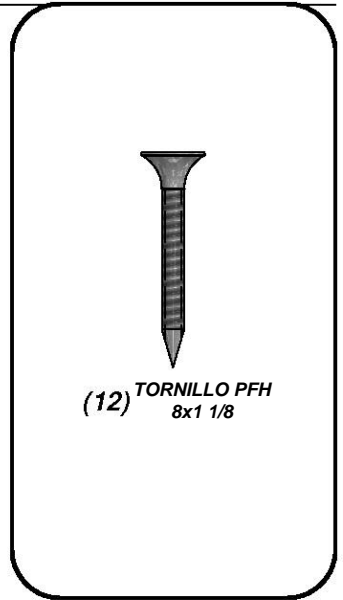
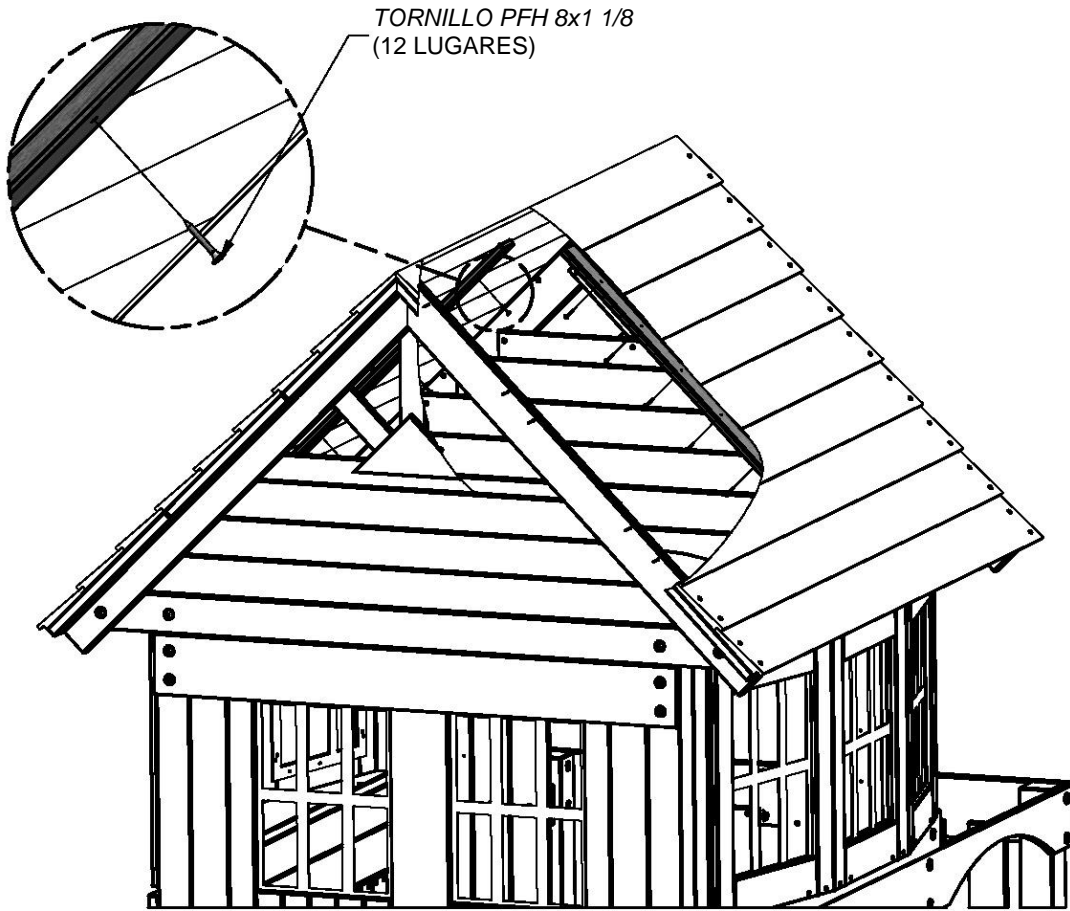


TORNILLO PFH 8x2 1/4
 (8 LUGARES)

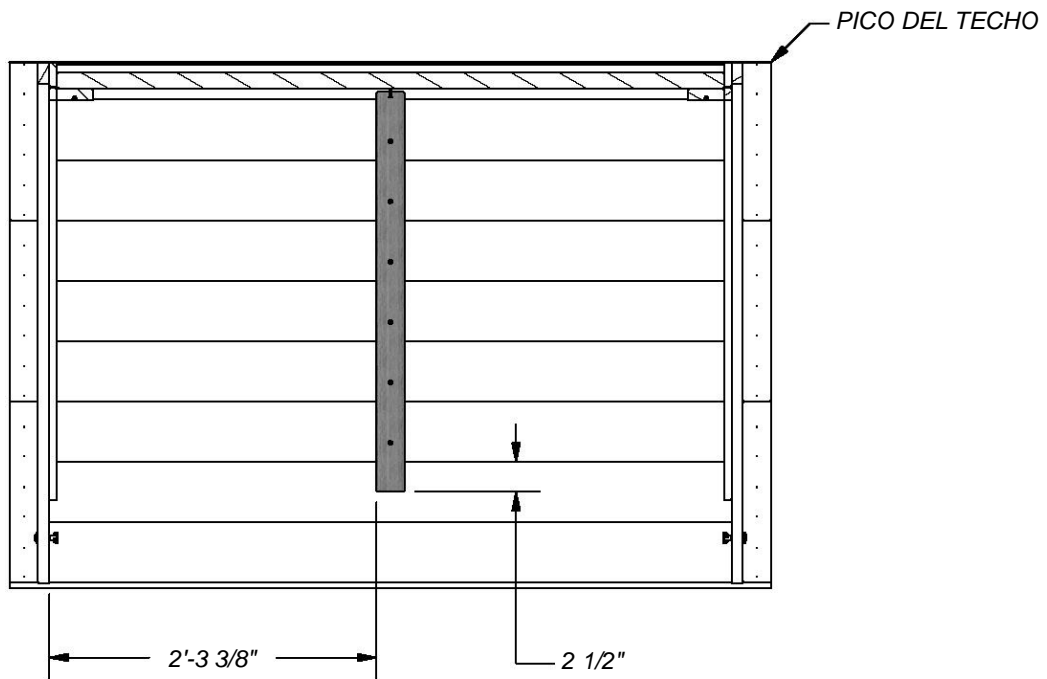


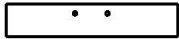
(2) N12 - SOPORTE DE TECHO - W4L05676
5/8"x2 3/8"x33 3/8" (16x60x848)

PASO 38



VISTA INTERIOR





(2) H12 - REFUERZO TRANSVERSAL
PARA TOLDO - W4L05672
1"x3 3/8"x18" (24.0x86.0x456.0)

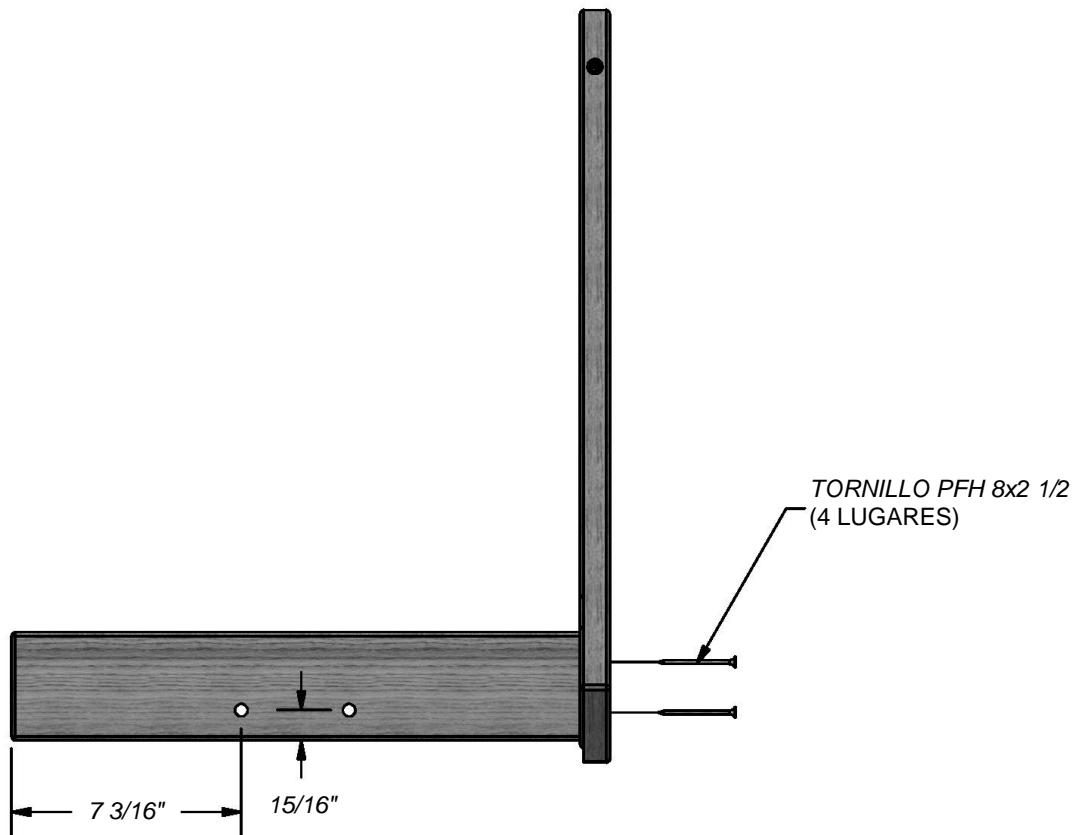
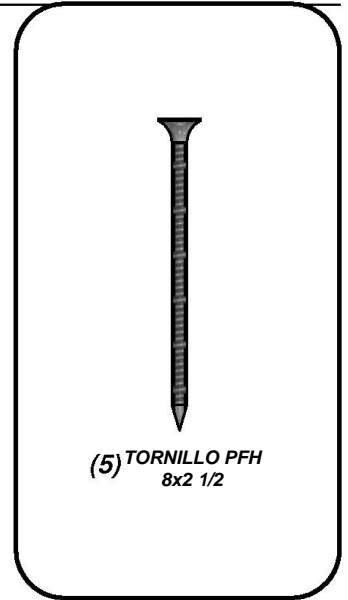
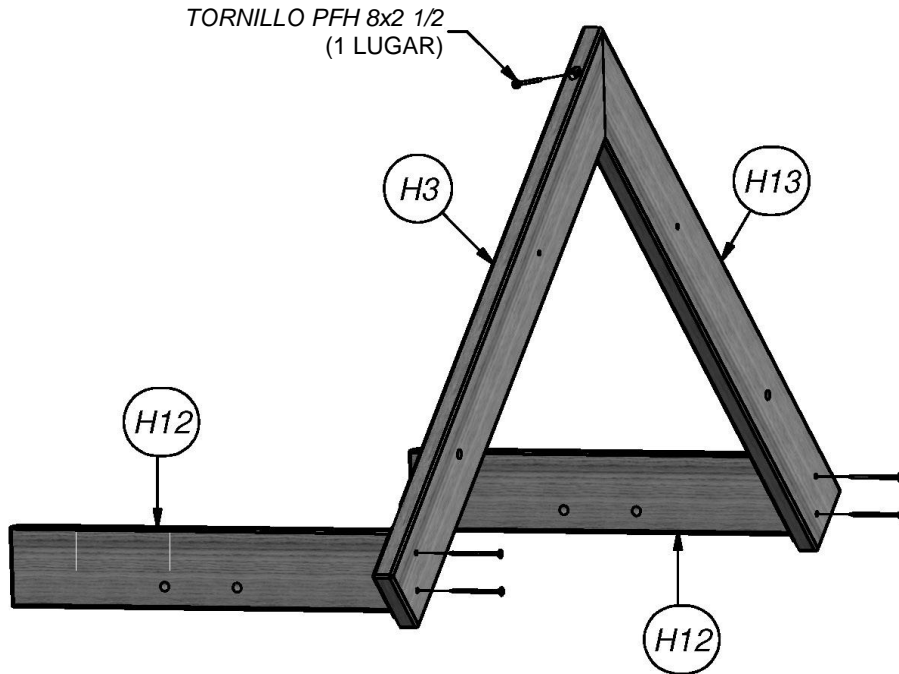


(1) H13 - TABLERO DEL CABIO - W4L05674
1"x3 3/8"x30" (24.0x86.0x762.0)



(1) H3 - TABLERO DEL CABIO - W4L05675
0.945 in"x3 3/8"x30"(24x86x762)

PASO 39



(1) N4 - RAYO EN CRUZ DE LA CLARABOYA - W101047
5/8"x2 3/8"x29 1/2" (16.0x60.0x750.0)

(2) N8 - RAYO ANGULAR DE LA CLARABOYA - W101050
5/8"x2 3/8"x7 7/8" (16.0x60.0x200.0)

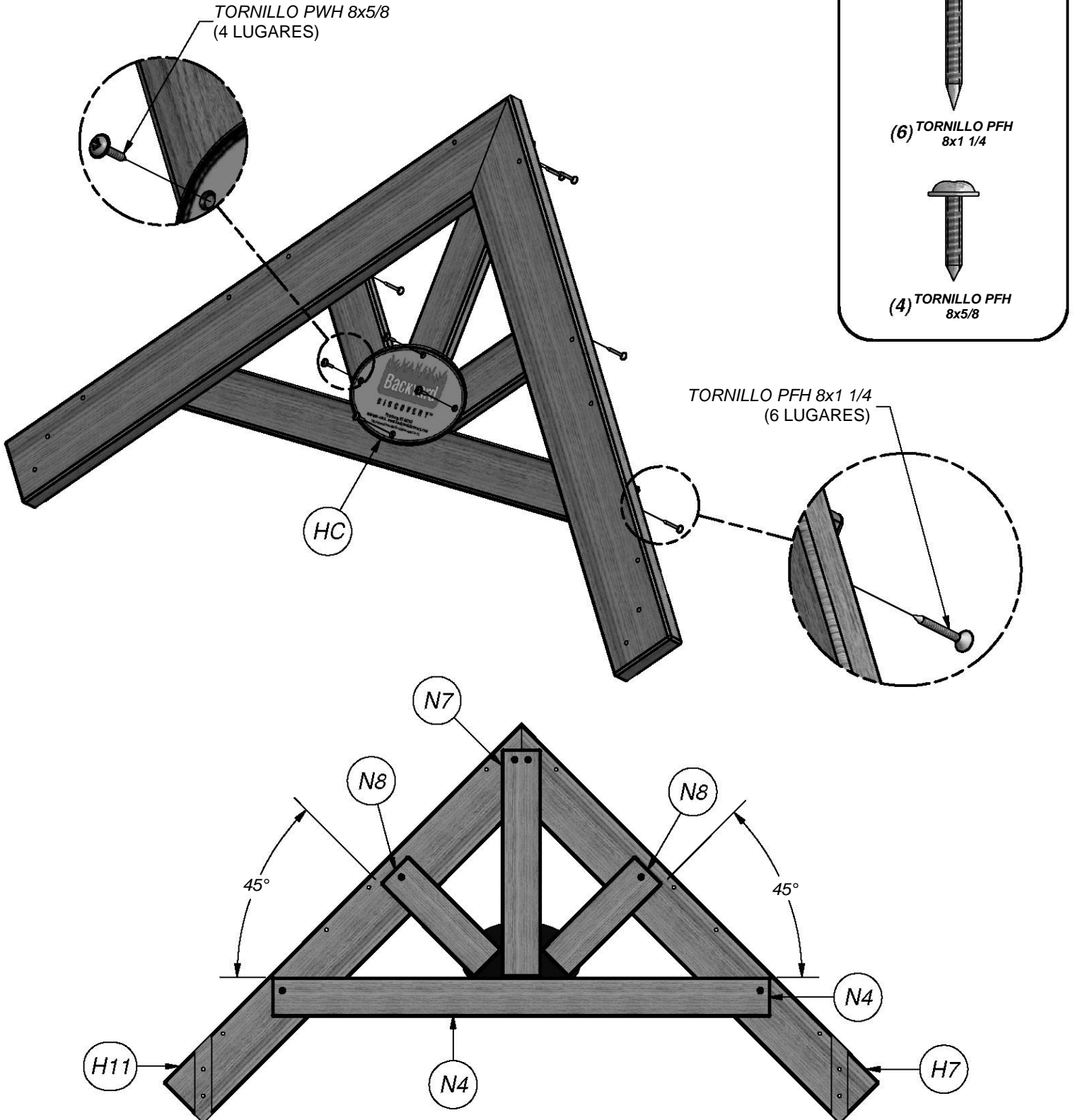
(1) H7 - TABLERO DEL CABIO - W4L05680
1"x3 3/8"x30" (24x86x762)

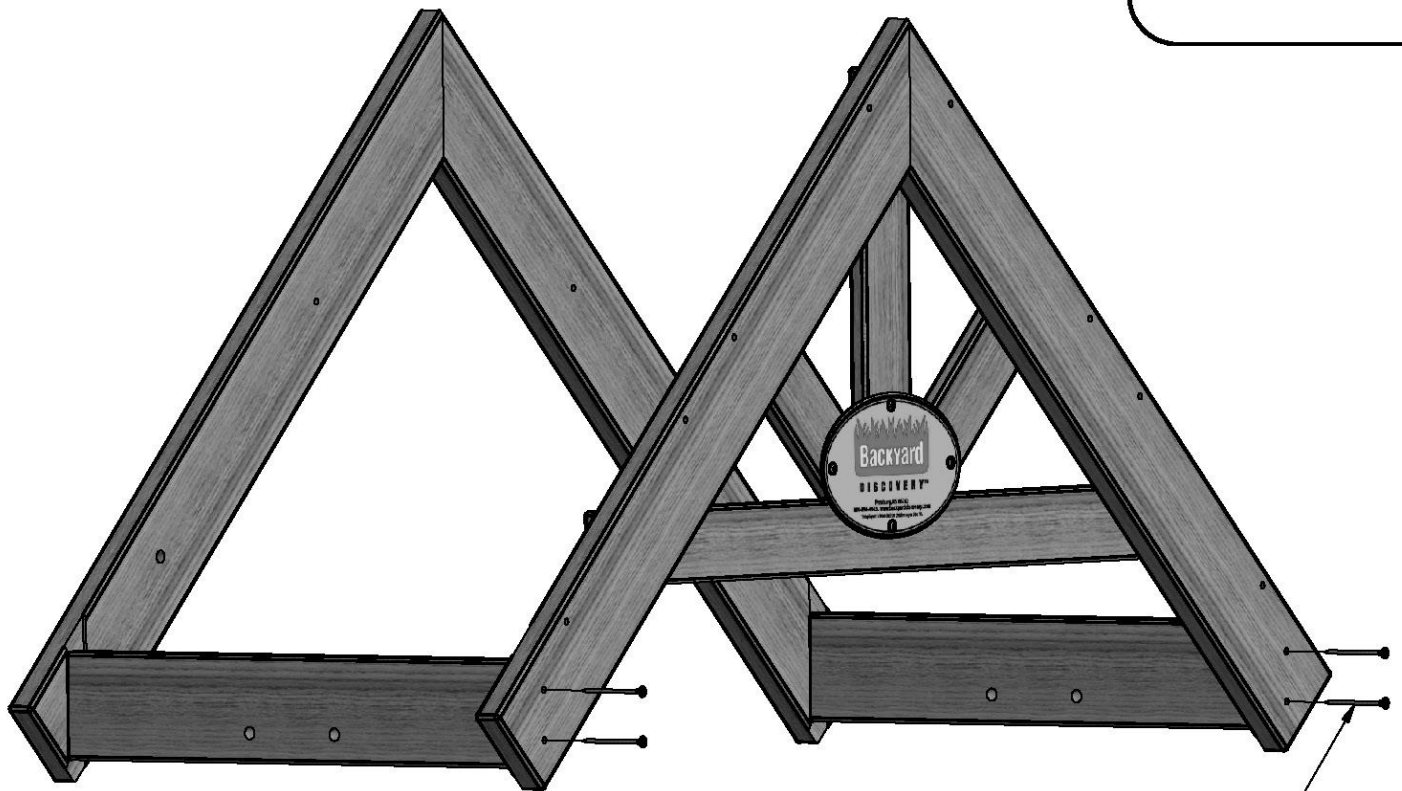
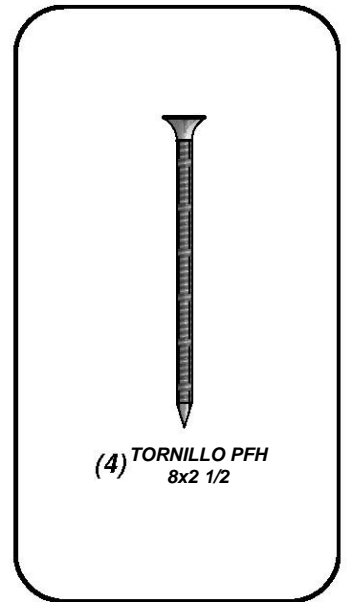
(1) N7 - RAYO VERTICAL DE LA CLARABOYA - W101049
5/8"x2 3/8"x13 1/2" (16.0x60.0x342.0)

(1) HC - ETIQUETA DE IDENTIFICACIÓN BYD
(GRANDE) 2011 CON EDADES - A100164

(1) H11 - TABLERO DEL CABIO - W4L05679
1"x3 3/8"x30" (24.0x86.0x762.0)

PASO 40



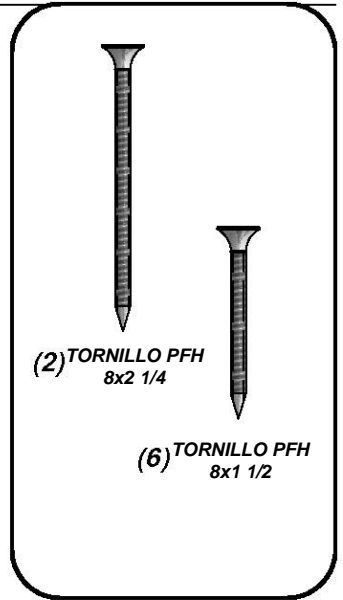
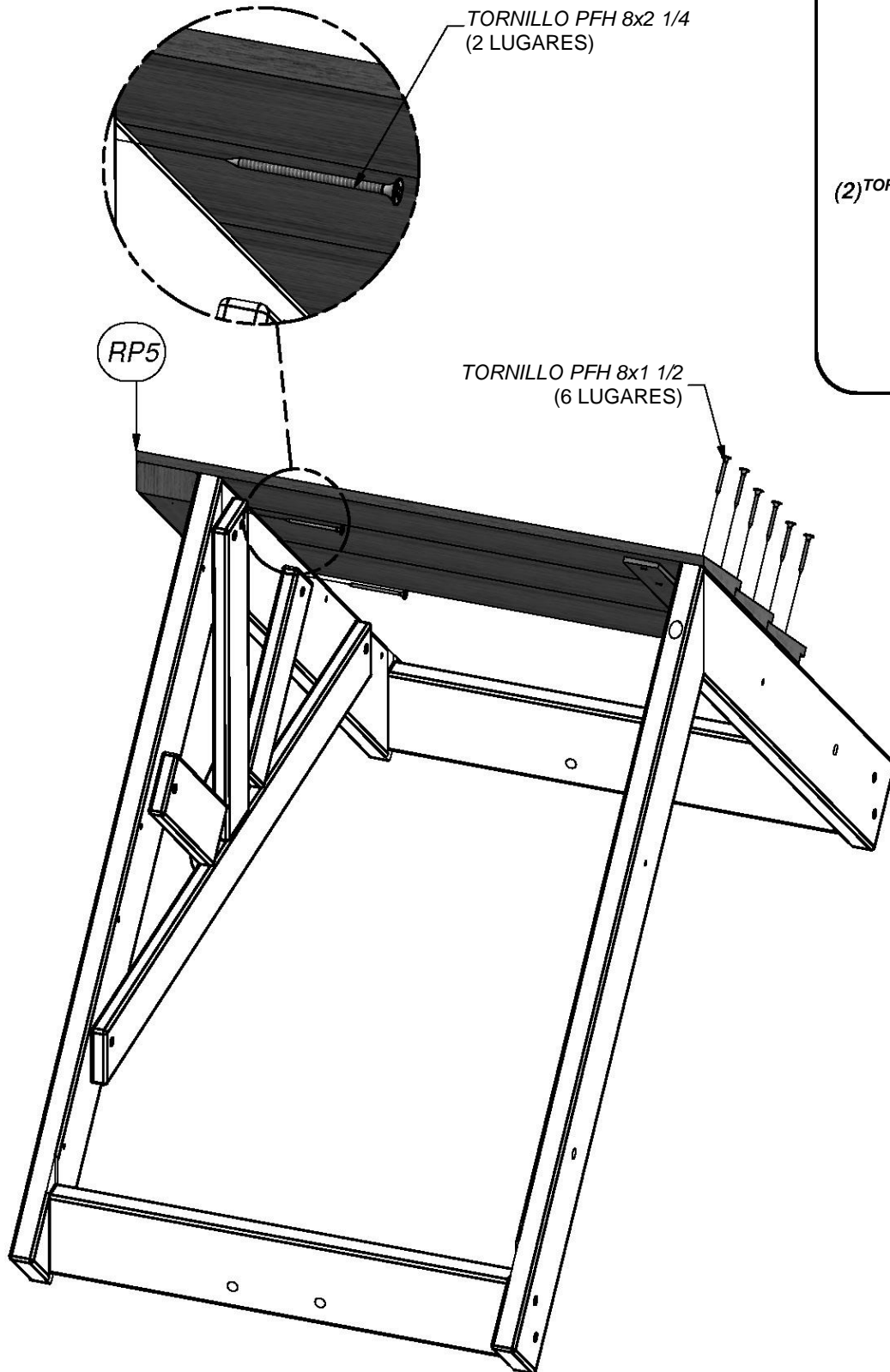


TORNILLO PFH 8x2 1/2
(4 LUGARES)

•	•
•	•
•	•
•	•
•	•

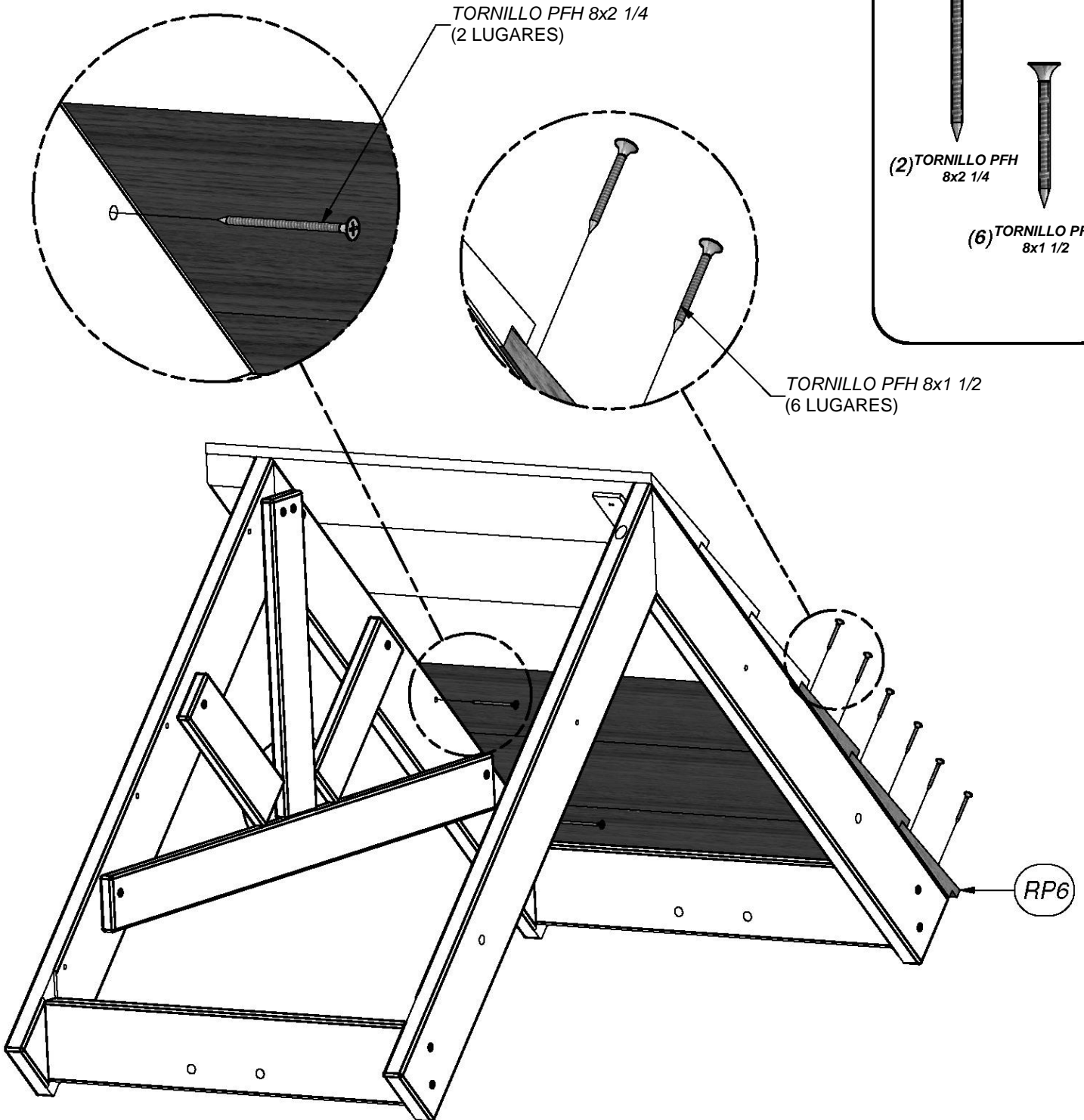
(1) RP5 - PANEL DE TECHO - W2A01774
 1 5/8"x15 5/8"x22" (42x396x558)

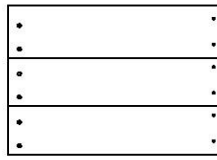
PASO 42



(1) RP6 - PANEL DE TECHO - W2A01775
 1 5/8"x15 5/8"x22" (42x396x558)

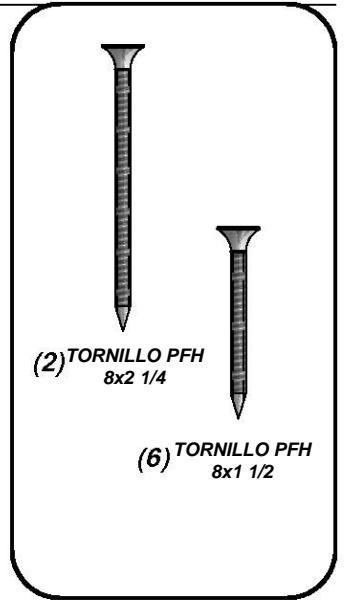
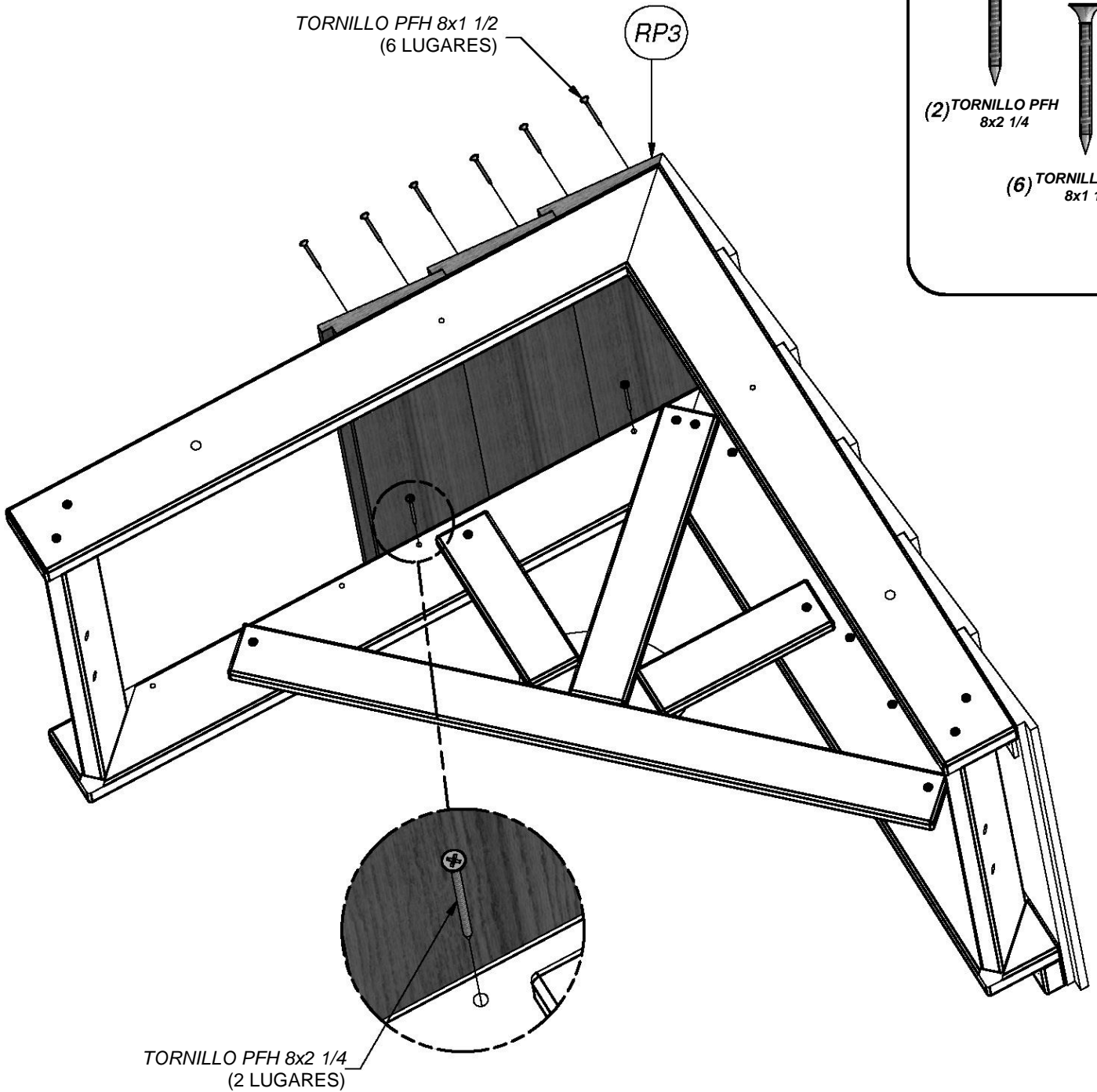
PASO 43

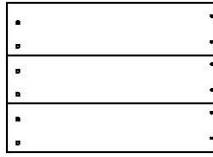




(1) RP3 - PANEL DE TECHO - W2A01772
1 5/8"x15 5/8"x22" (42x396x558)

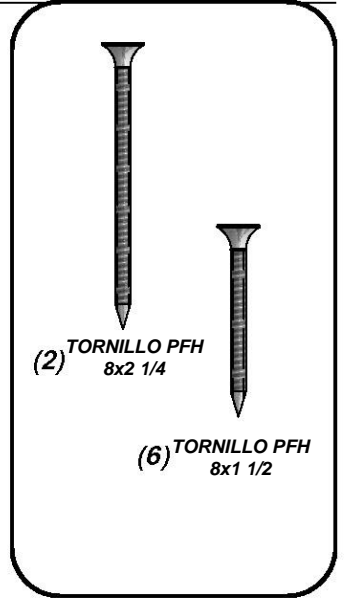
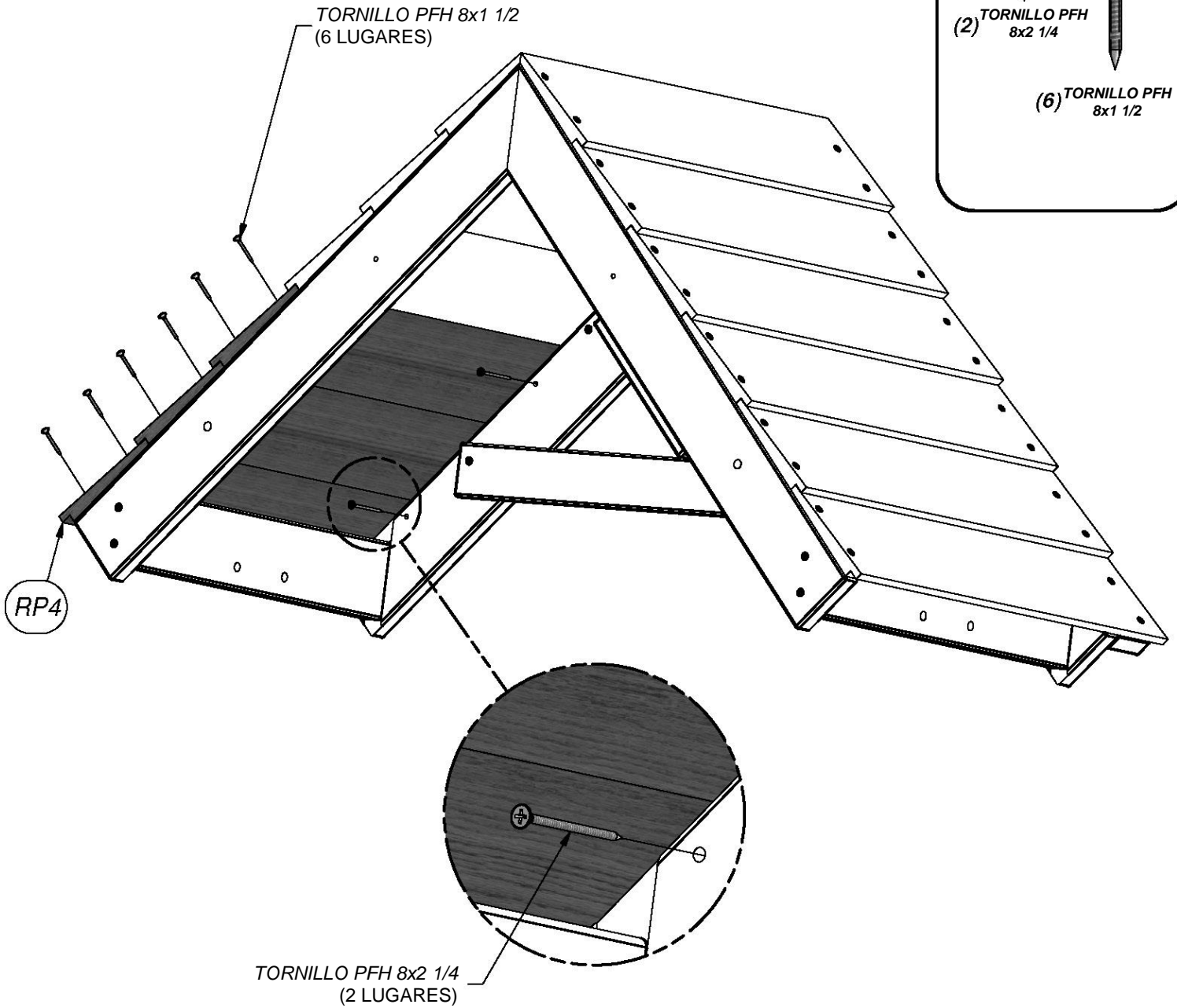
PASO 44

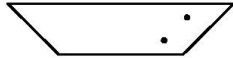




RP4 - PANEL DE TECHO - W2A01773
(1) 1 5/8"x15 5/8"x22" (42x396x558)

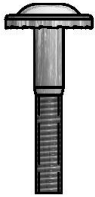
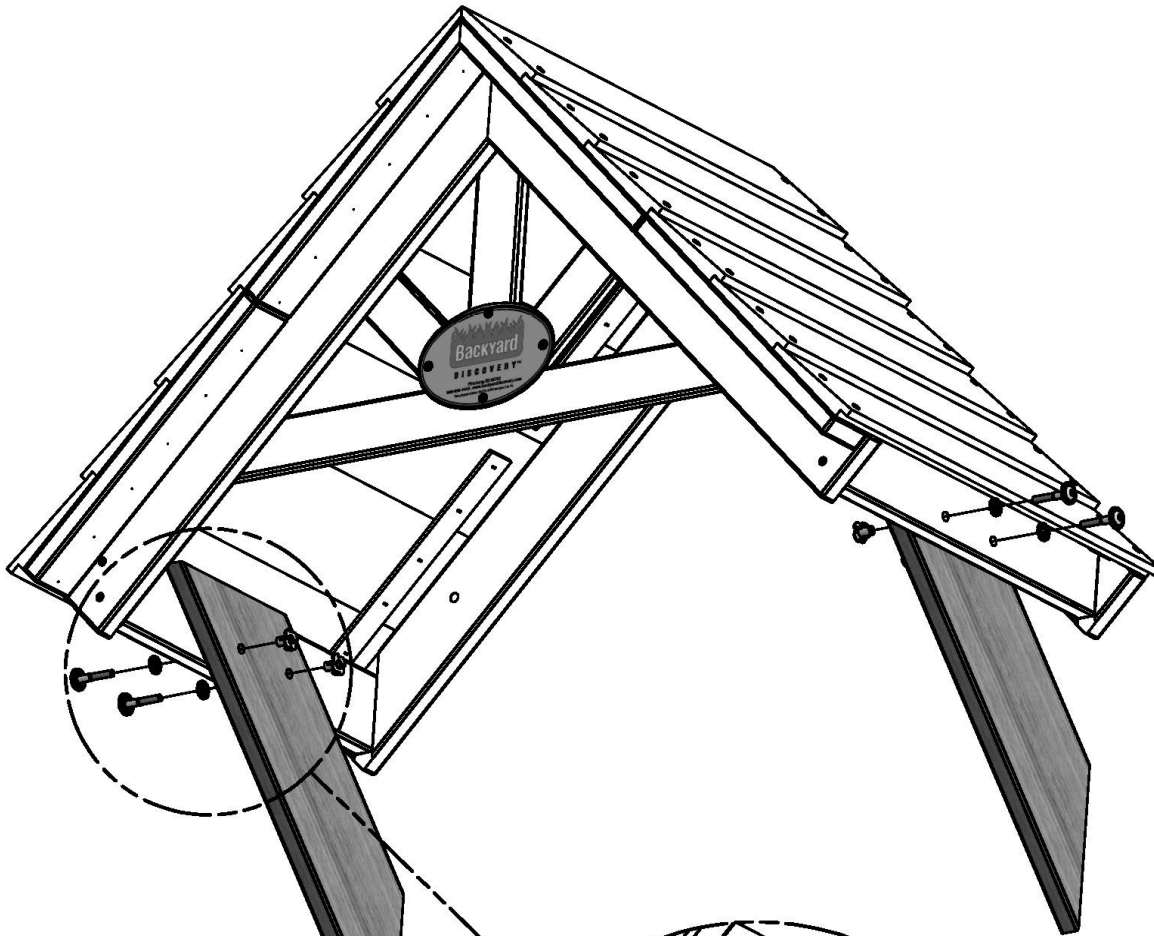
PASO 45






(2) G11 - SOPORTE DEL TOLDO - W101072
1"x5 1/4"x23 5/8" (24.0x134.0x600.0)


PASO 46



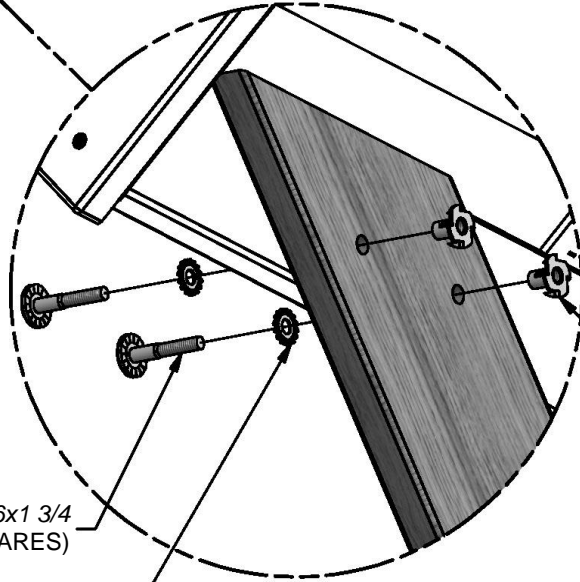
(4) PERNO BL
5/16x1 3/4



(4) ARANDELA DE
FIJACIÓN EXT.
8x19



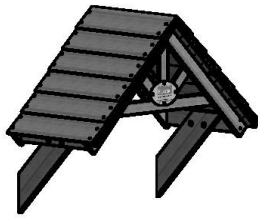
(4) TUERCA EN T 5/16



PERNO BL 5/16x1 3/4
(4 LUGARES)

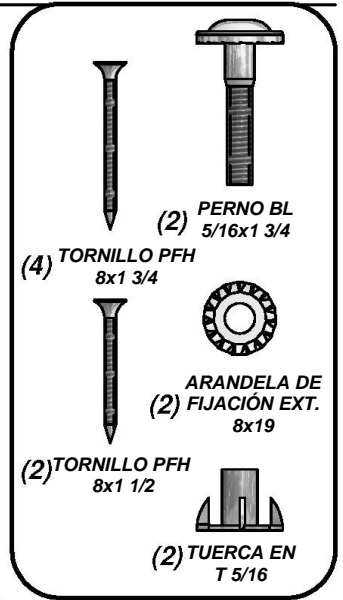
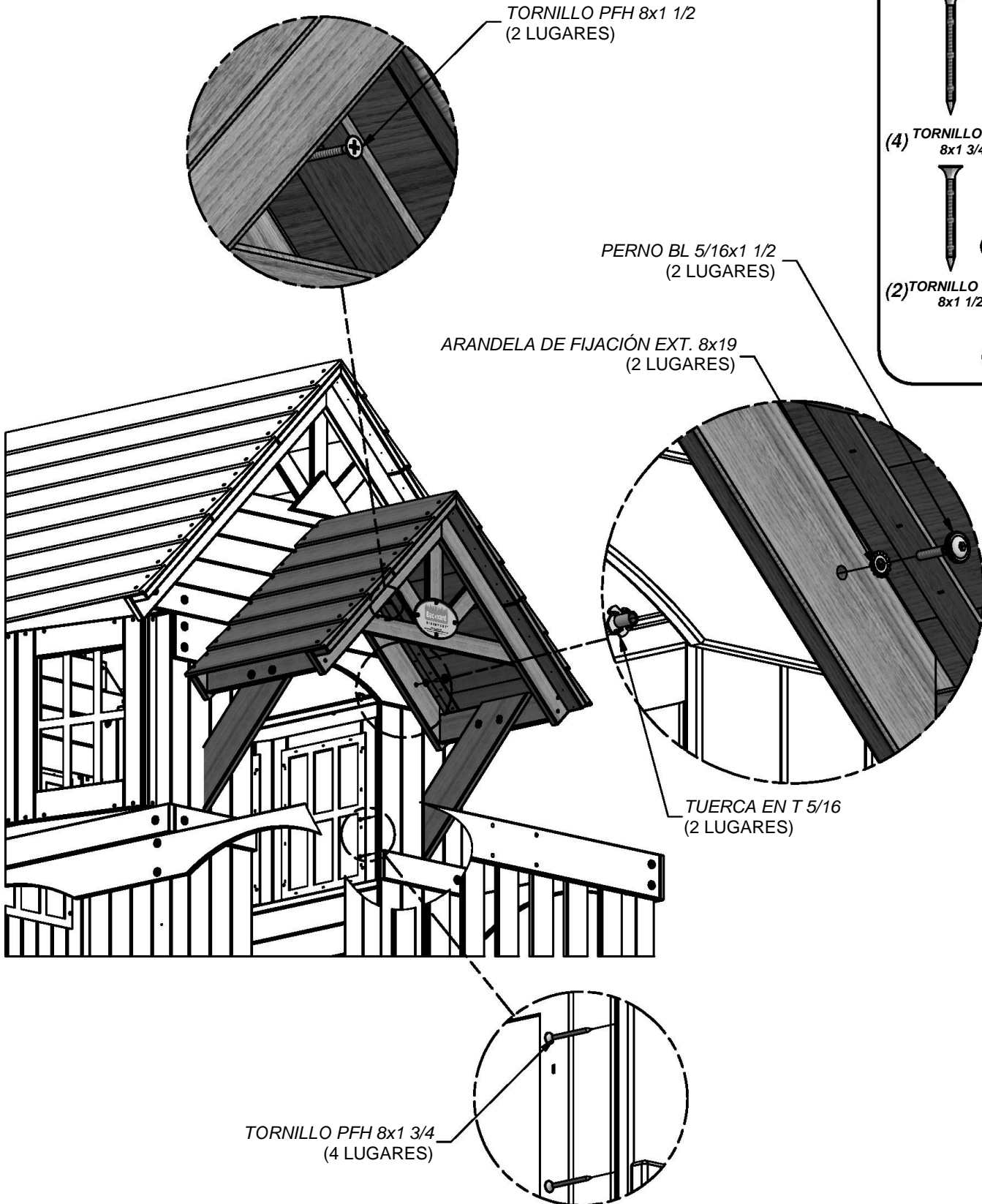
ARANDELA DE FIJACIÓN EXT. 8x19
(4 LUGARES)

TUERCA EN T 5/16
(4 LUGARES)



(1) MONTAJE DEL TOLDO

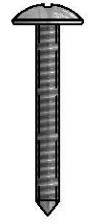
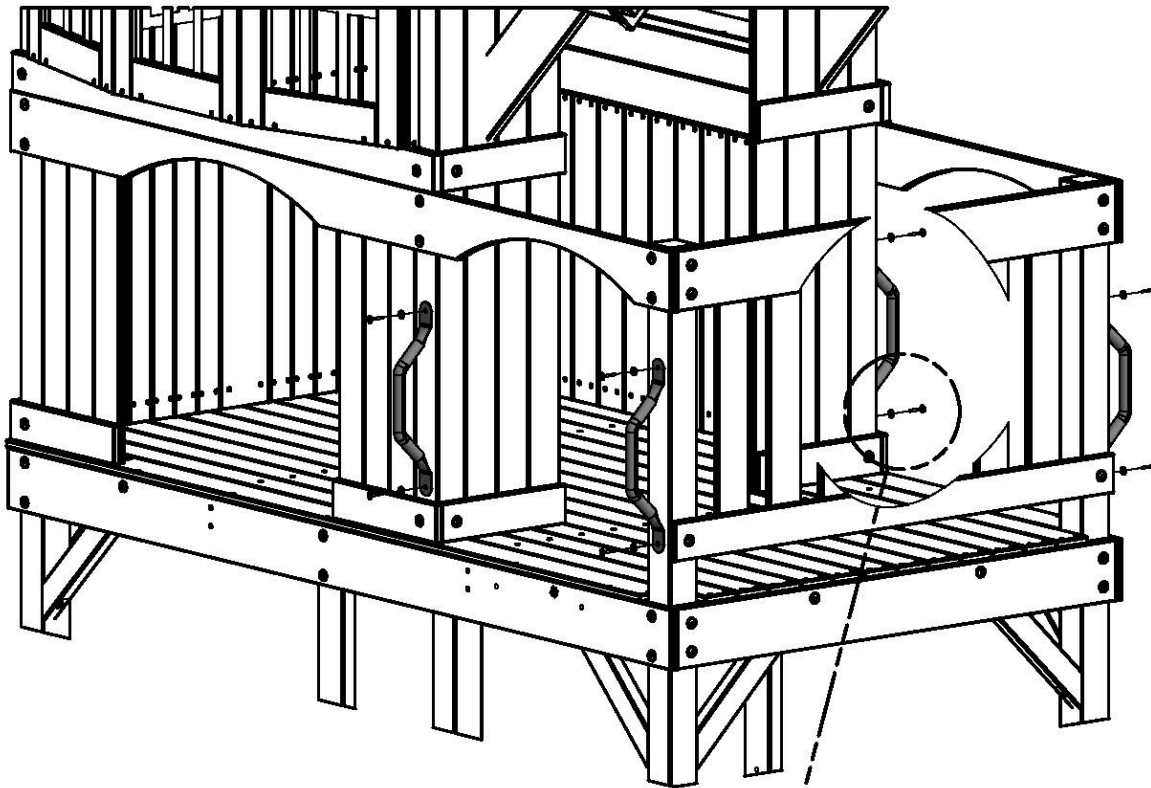
PASO 47



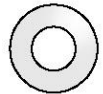


(4) FX - MANIJA DE METAL VERDE 381 c/c - A100118

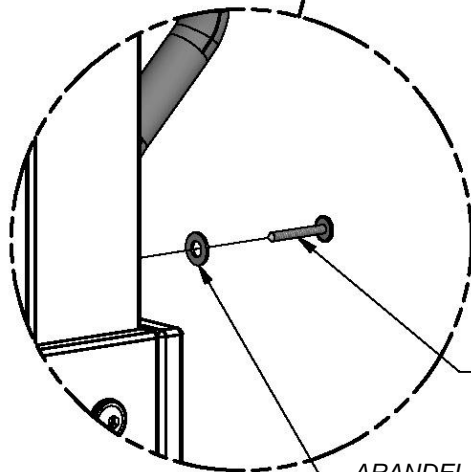
PASO 48



TORNILLO
(8) AUTOPERFORANTE
14x1-1/2

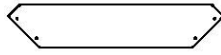


(8) ARANDELA
PLANA 9x18



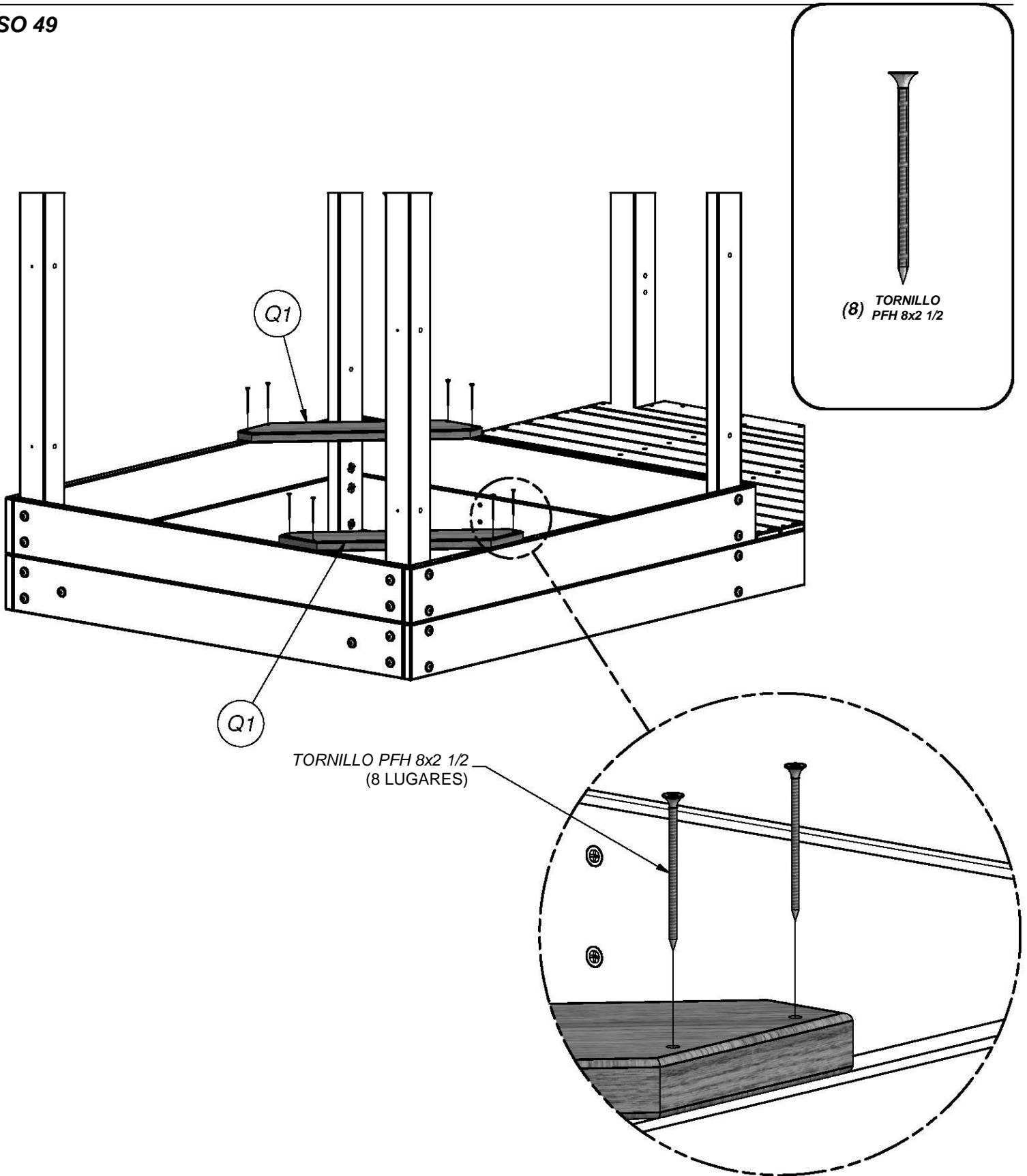
TORNILLO AUTOPERFORANTE 14x1-1/2
(8 LUGARES)

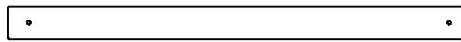
ARANDELA PLANA 9x18
(8 LUGARES)



(2) Q1 - ASIENTO DEL ARENERO - W4L05693
1"x4 3/8"x22 1/2" (24x112x572)

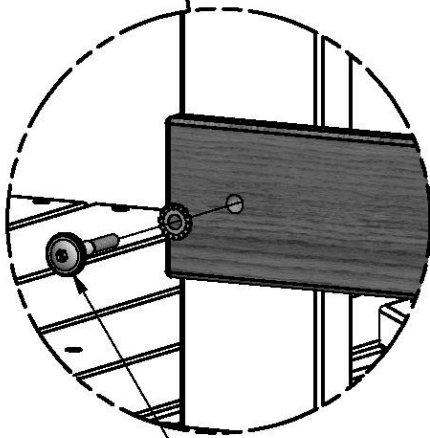
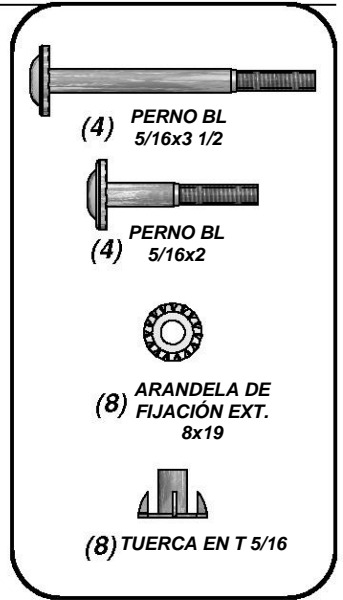
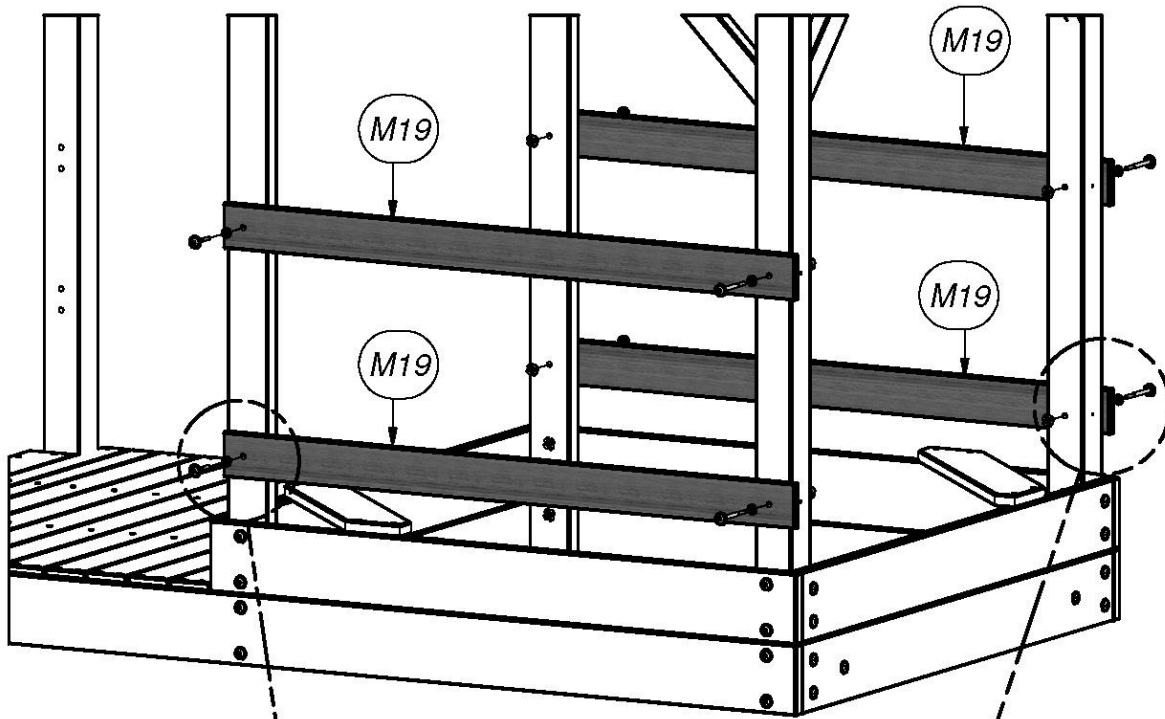
PASO 49



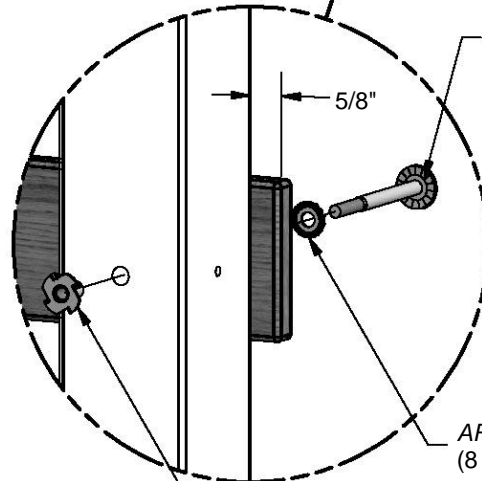


(4) M19 - GUÍA DE PARED - W4L05654
5/8"x3 3/8"x47 3/4" (16.0x86.0x1214.0)

PASO 50



PERNO BL 5/16x2
(4 LUGARES)



PERNO BL 5/16x3 1/2
(4 LUGARES)

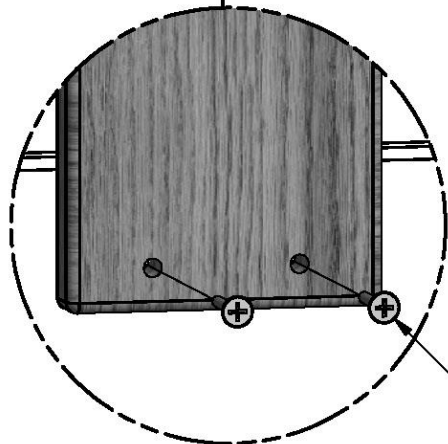
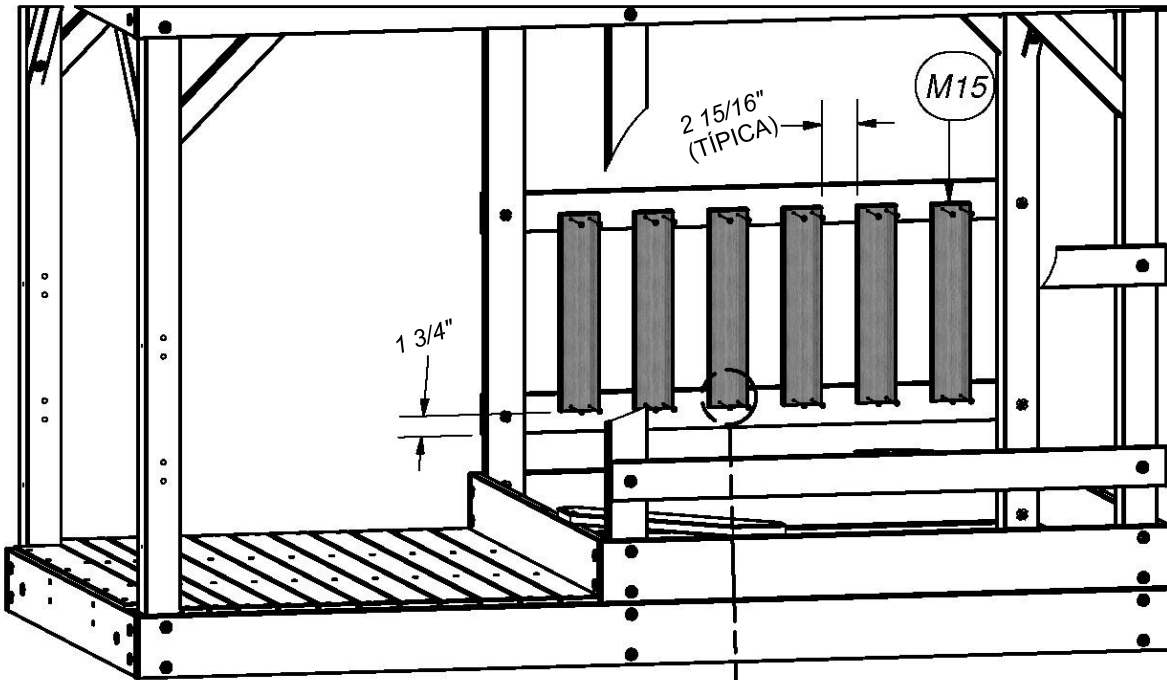
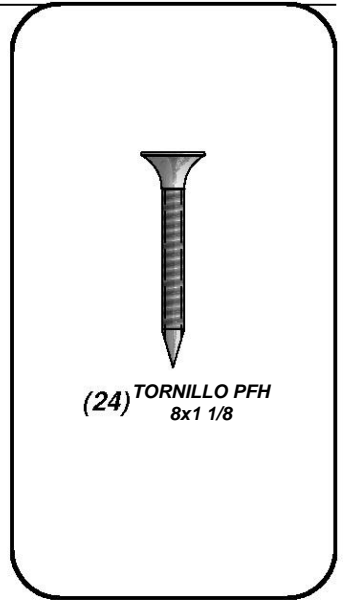
ARANDELA DE FIJACIÓN EXT. 8x19
(8 LUGARES)

TUERCA EN T 5/16
(8 LUGARES)



M15 - TABLA VERTICAL - W101055
(6) 5/8"x3 3/8"x16 3/4" (16.0x86.0x424.0)

PASO 51

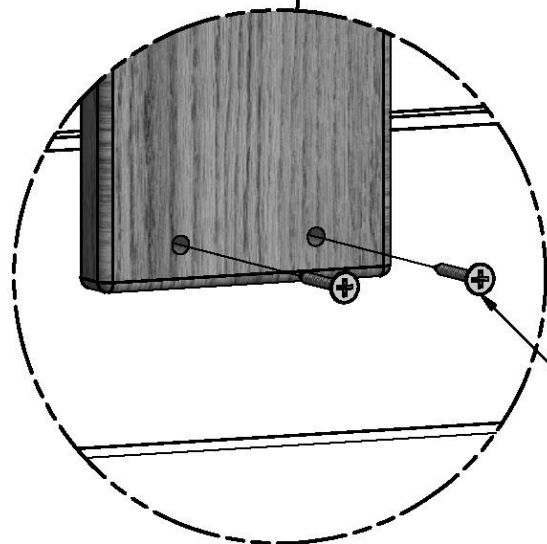
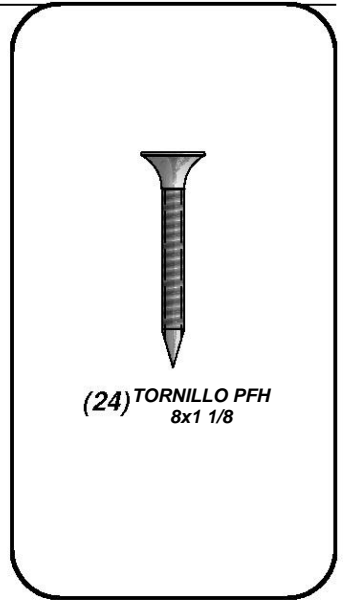
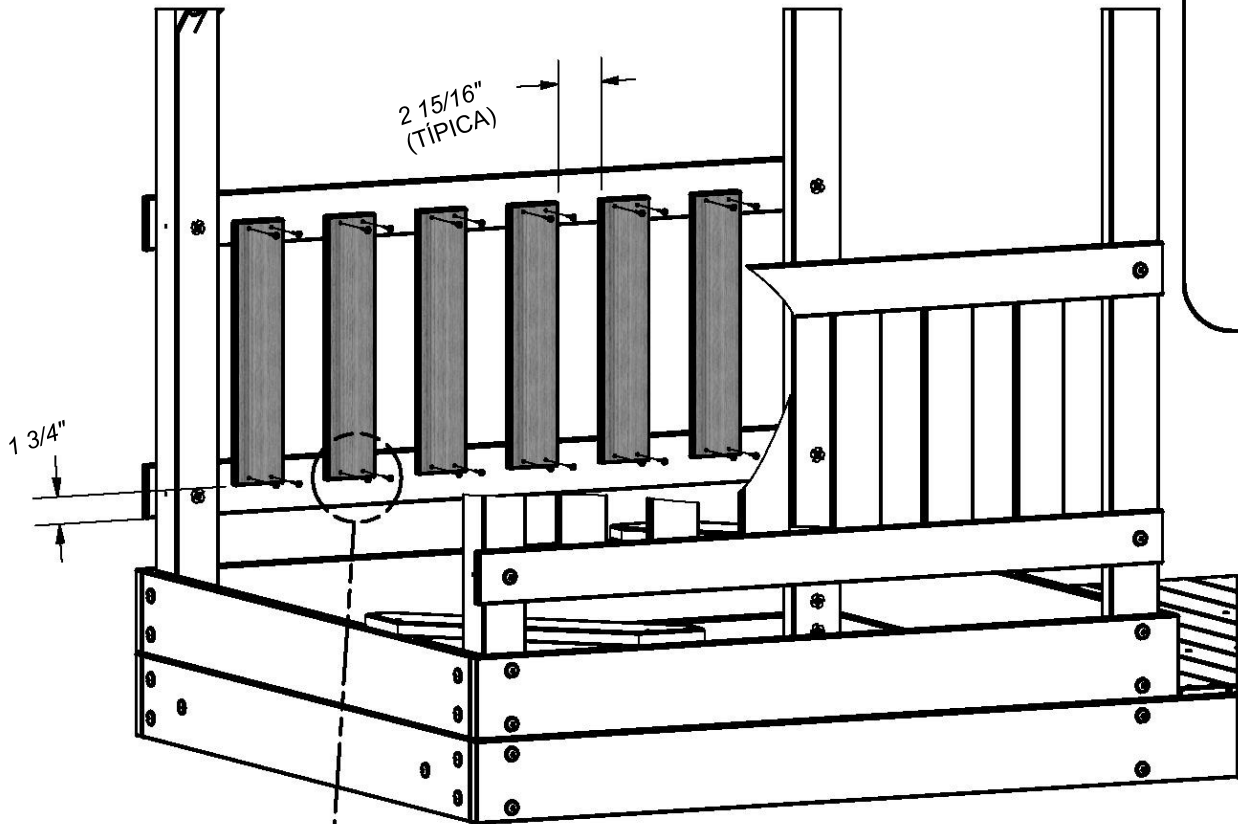


TORNILLO PFH 8x1 1/8
(24 LUGARES)



(6) M15 - TABLA VERTICAL - W101055
5/8"x3 3/8"x16 3/4" (16.0x86.0x424.0)

PASO 52

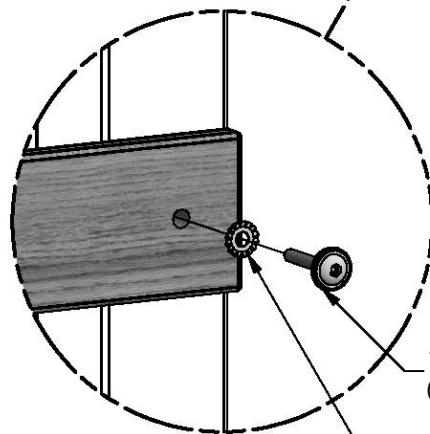
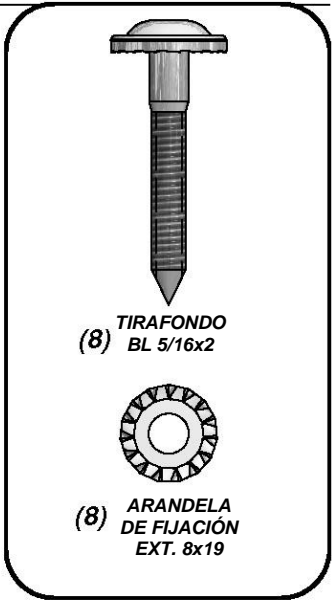
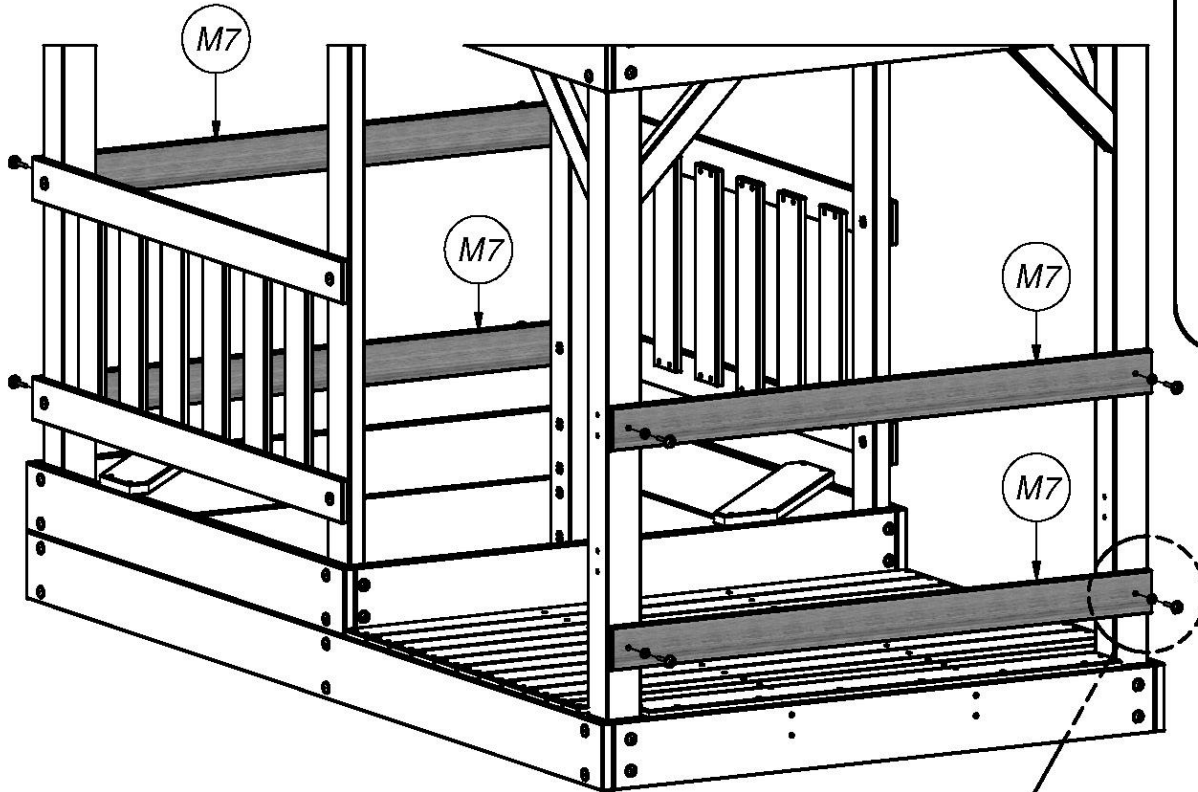


TORNILLO PFH 8x1 1/8
(24 LUGARES)



M7 - GUÍA DE PARED - W101019
(4) 5/8"x3 3/8"x47 1/8" (16.0x86.0x1198.0)

PASO 53



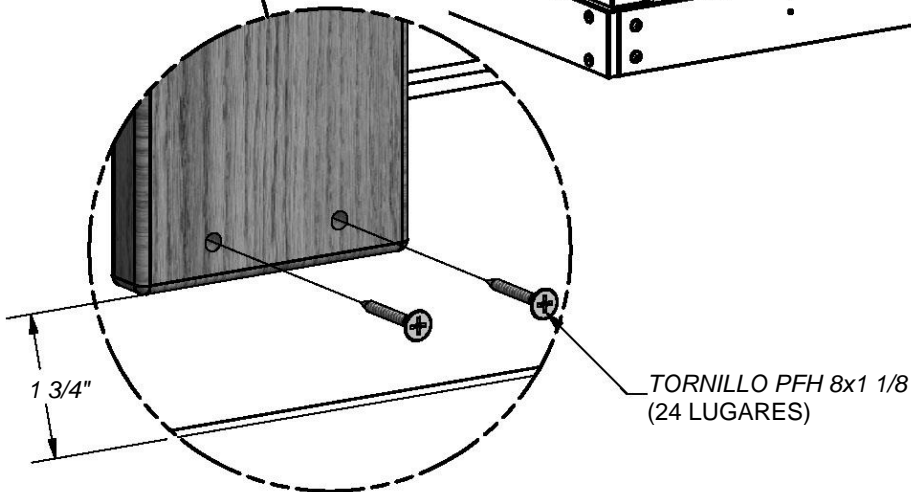
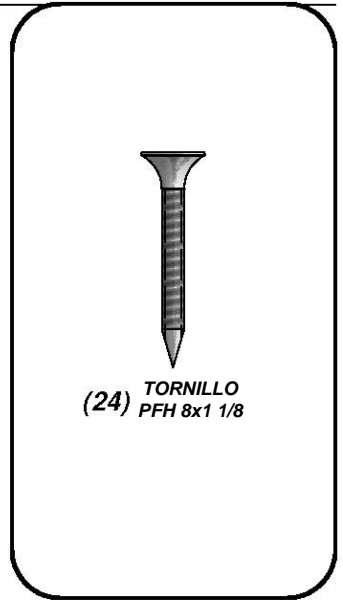
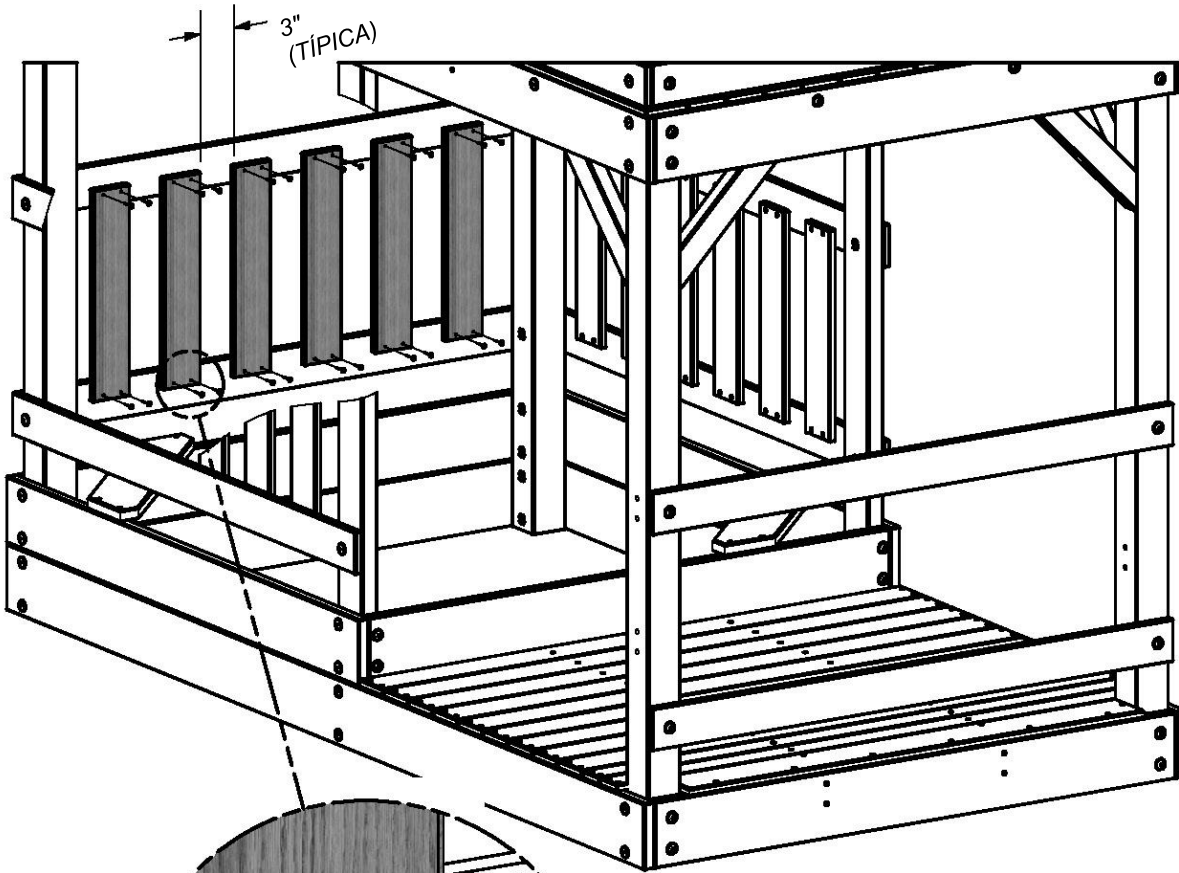
TIRAFONDO BL 5/16x2
(8 LUGARES)

ARANDELA DE FIJACIÓN EXT. 8x19
(8 LUGARES)



(6) M15 - TABLA VERTICAL - W101055
5/8"x3 3/8"x16 3/4" (16.0x86.0x424.0)

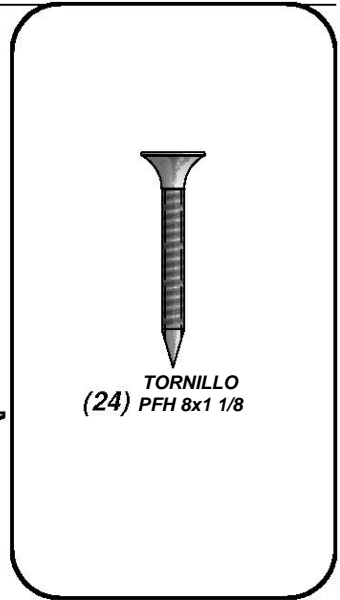
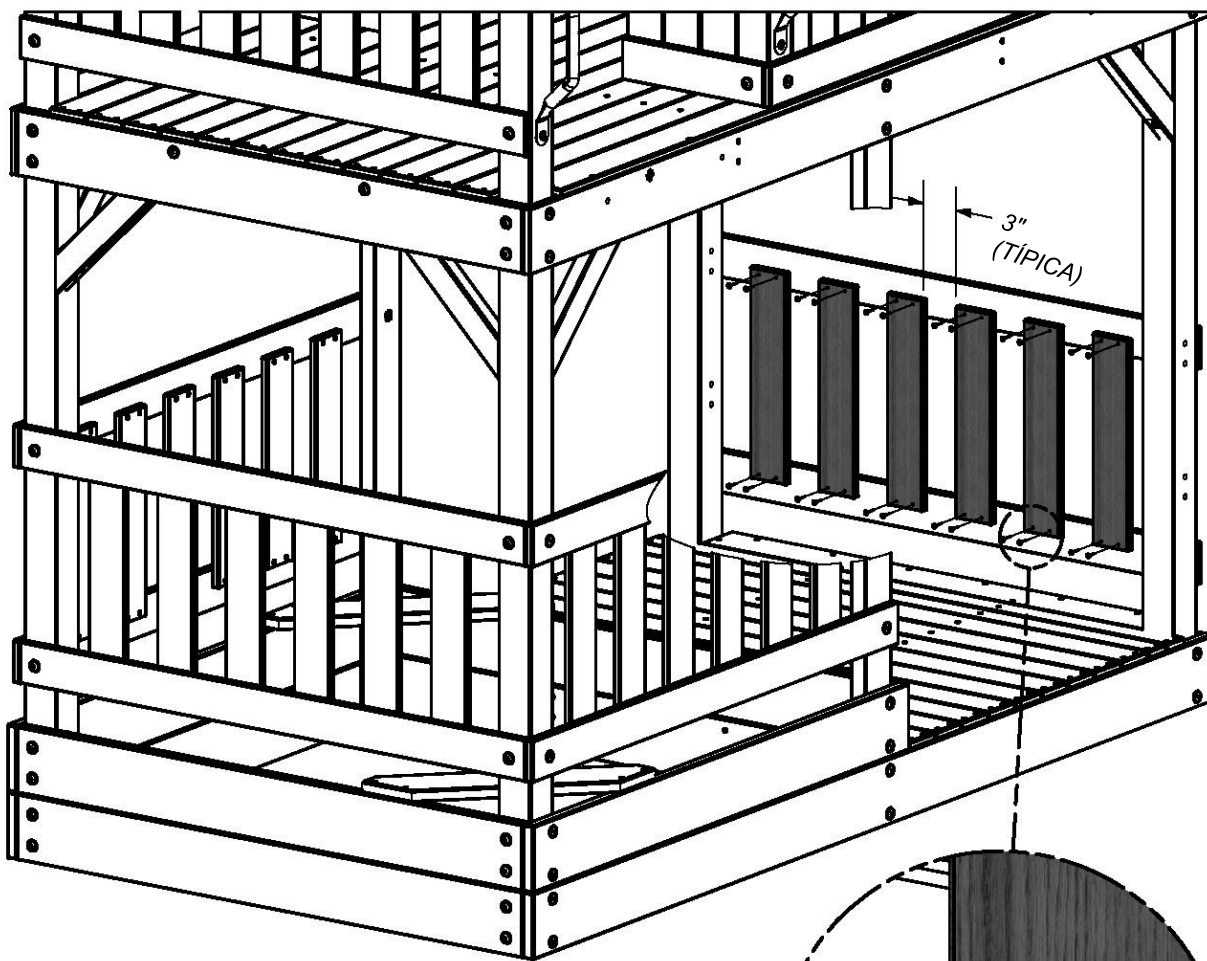
PASO 54



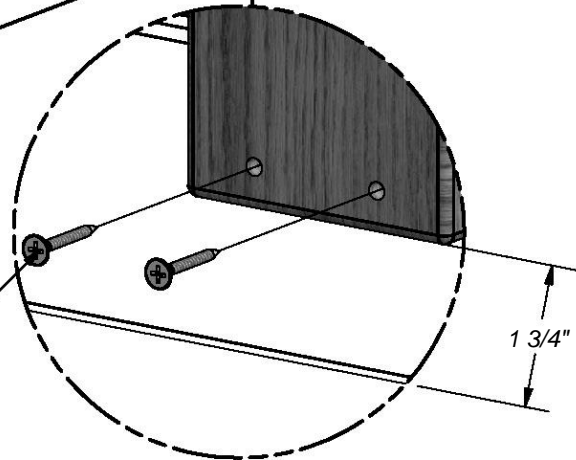


M15 - TABLA VERTICAL - W101055
(6) 5/8"x3 3/8"x16 3/4" (16.0x86.0x424.0)

PASO 55



TORNILLO PFH 8x1 1/8
(24 LUGARES)



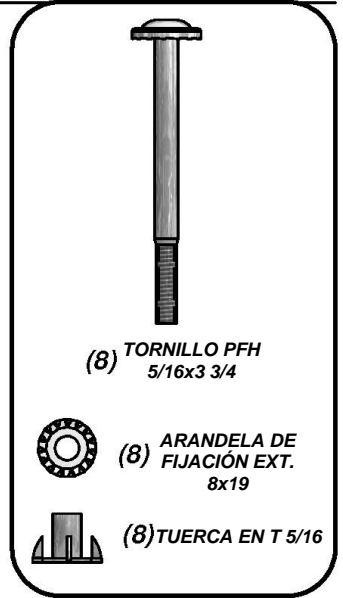
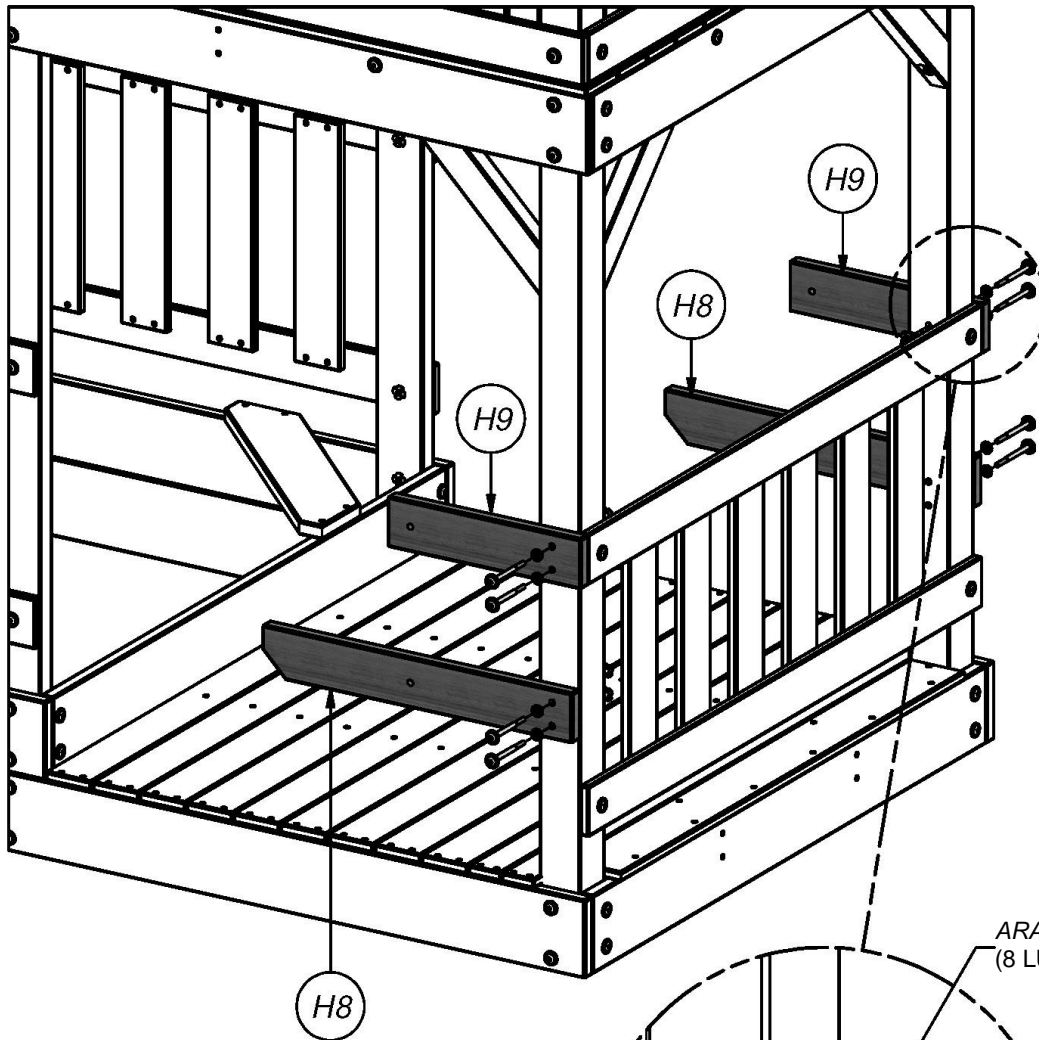


(2) H8 - SOPORTE DE ASIENTO PARA MESA DE PICNIC - W101056
1"x3 3/8"x22 7/8" (24.0x86.0x580.0)



(2) H9 - SOPORTE DE LA MESA DE PICNIC - W4L05669
1"x3 3/8"x14 1/4" (24.0x86.0x362.0)

PASO 56



(8) TORNILLO PFH
5/16x3 3/4

(8) ARANDELA DE
FIJACIÓN EXT.
8x19

(8) TUERCA EN T 5/16

ARANDELA DE FIJACIÓN EXT. 8x19
(8 LUGARES)

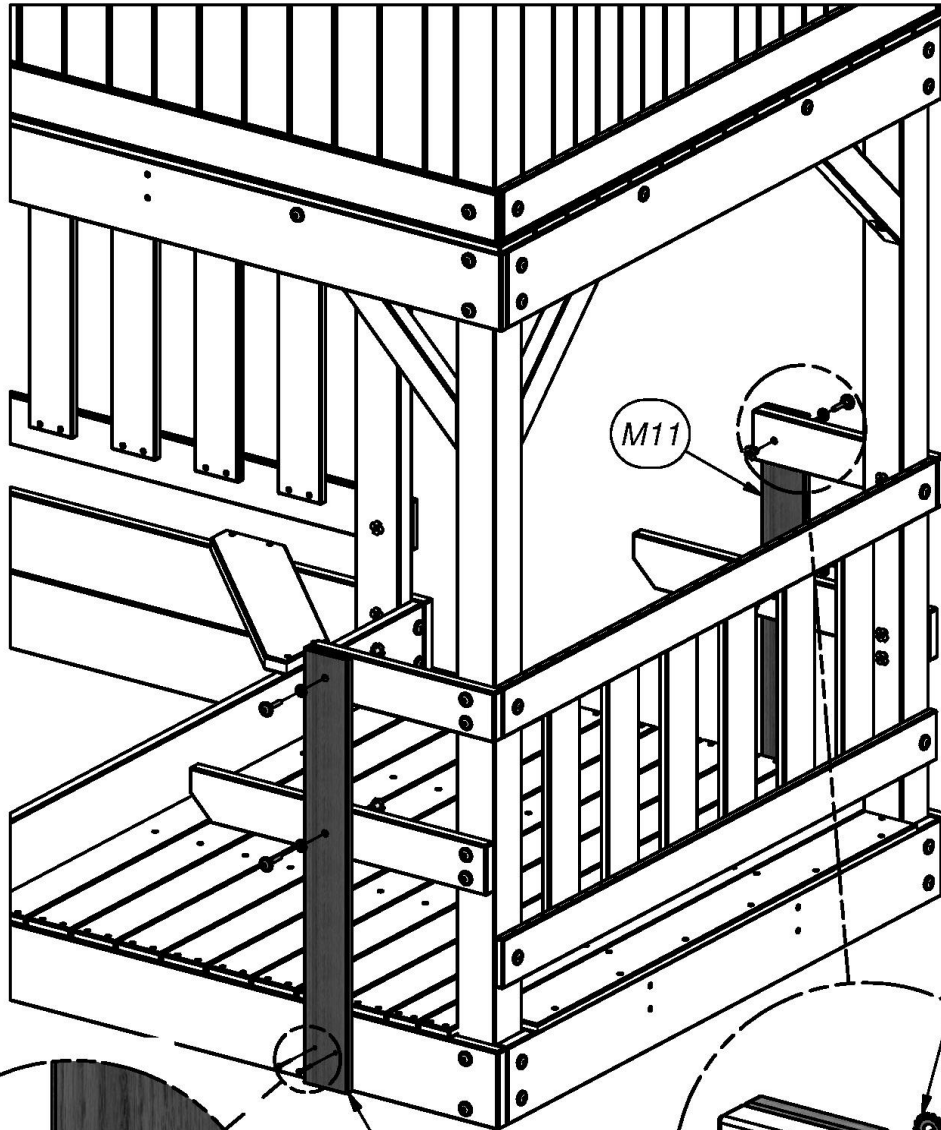
PERNO BL 5/16x3 3/4
(8 LUGARES)

TUERCA EN T 5/16
(8 LUGARES)



M11 - PATA CENTRAL DE LA MESA DE PICNIC - W101057
(2) 5/8"x3 3/8"x29 1/2" (16.0x86.0x748.0)

PASO 57

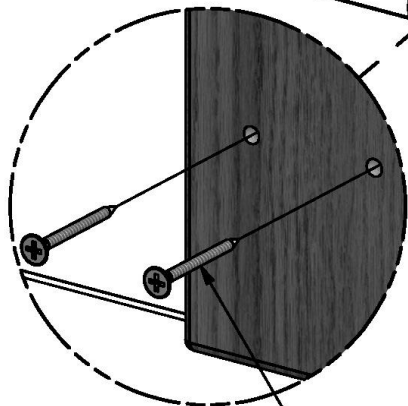


(4) TORNILLO PFH
8x1 1/2

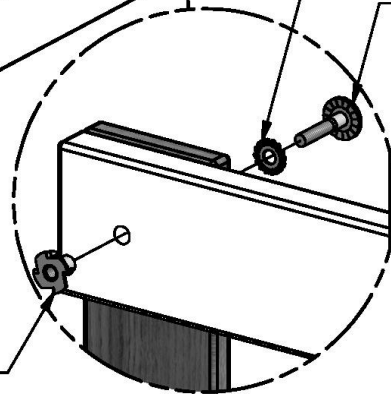
(4) TORNILLO BL
5/16x1 1/2

ARANDELA DE
FIJACIÓN EXT.
8x19

(4) TUERCA EN T 5/16



TORNILLO PFH 8x1 1/2
(4 LUGARES)



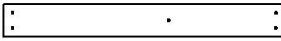
TUERCA EN T 5/16
(4 LUGARES)

ARANDELA DE FIJACIÓN EXT. 8x19
(4 LUGARES)

PERNO BL 5/16x1 1/2
(4 LUGARES)



J1 - SOPORTE DEL PISO - W101037
(2) 1"x2 3/8"x3" (24x60x76)

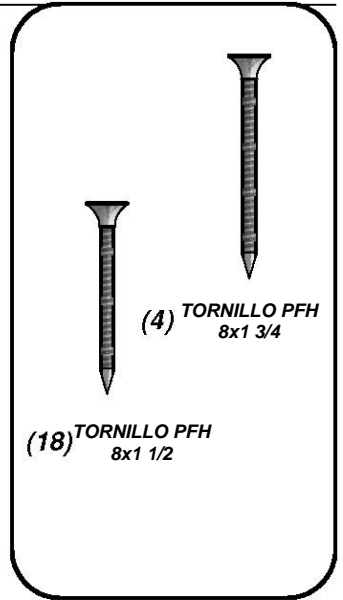
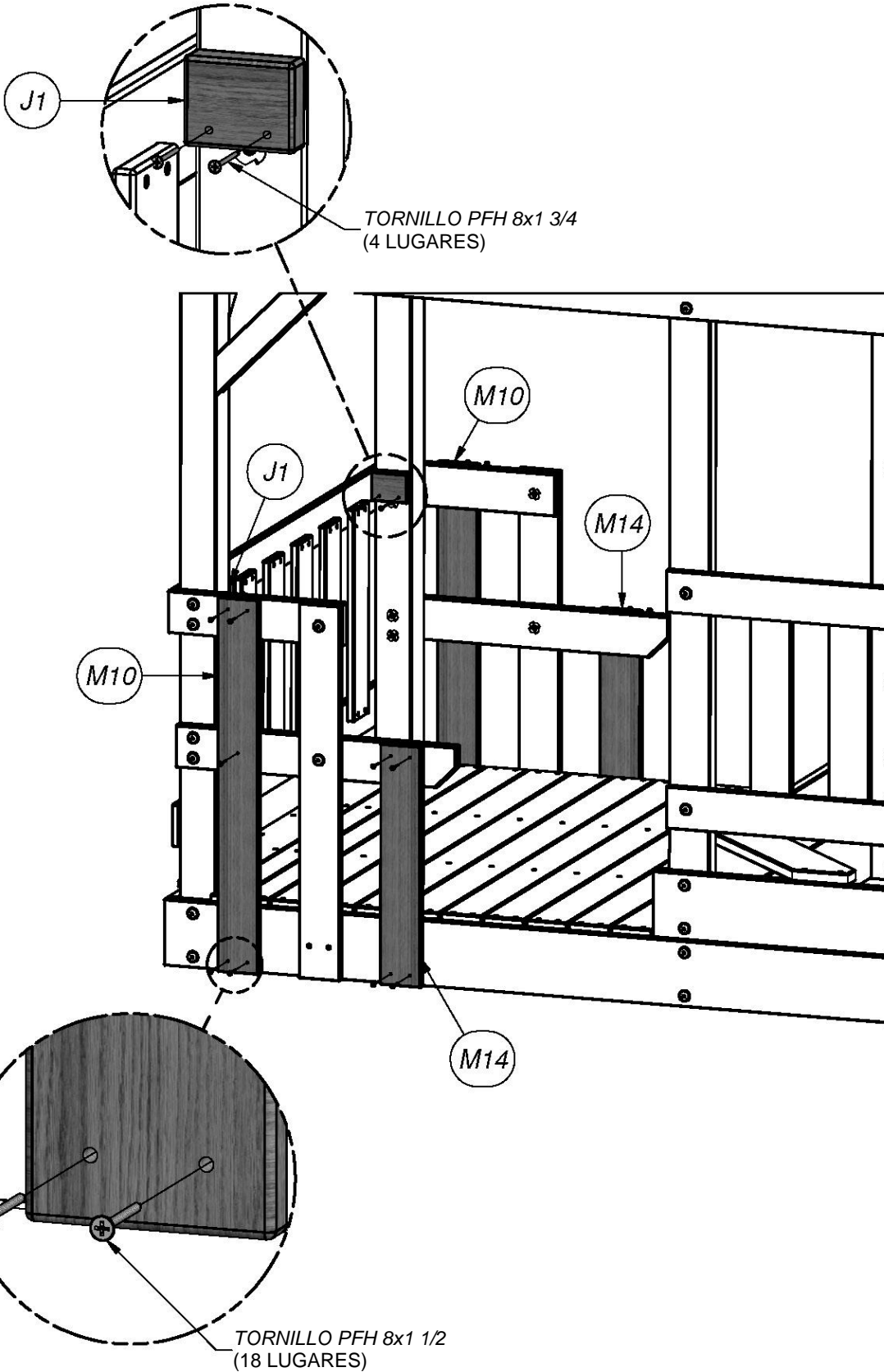


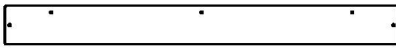
M10 - PATA TRASERA DE LA MESA DE PICNIC - W101064
(2) 5/8"x3 3/8"x29 1/2" (16.0x86.0x748.0)



M14 - PATA DELANTERA DE LA MESA PICNIC - W101061
(2) 5/8"x3 3/8"x19" (16.0x86.0x482.0)

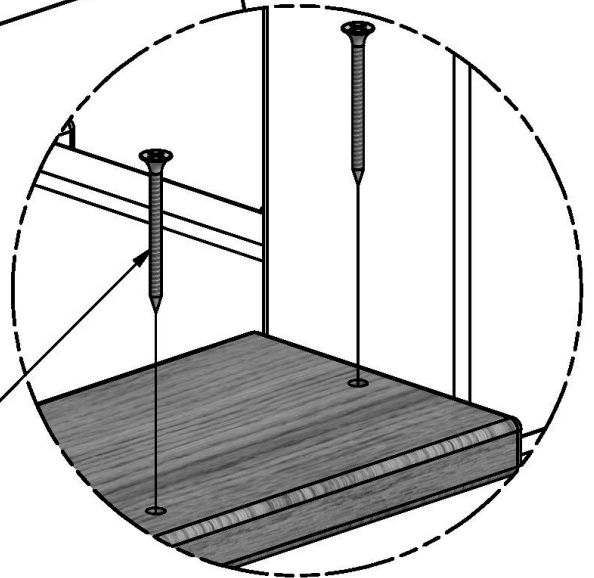
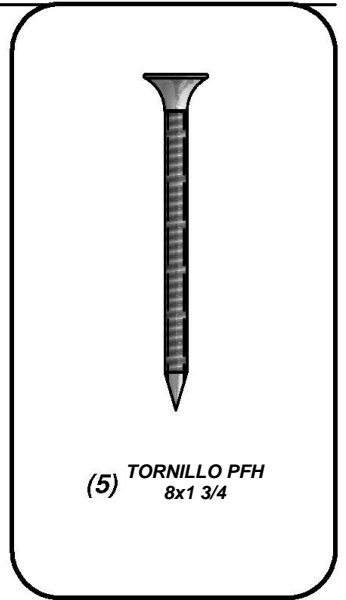
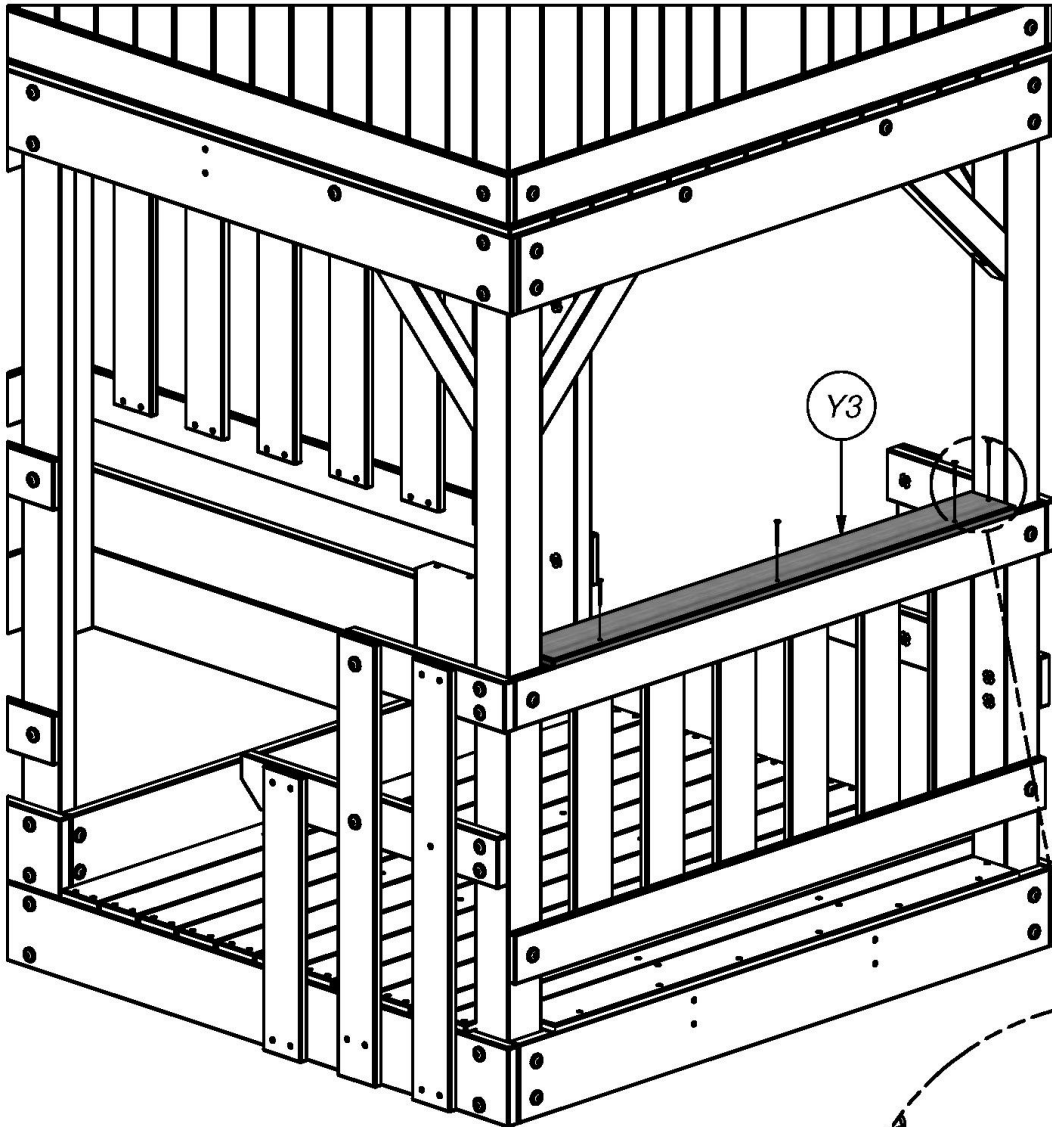
PASO 58



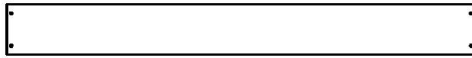


(1) Y3 - TABLA DE LA MESA DE PICNIC - W101062
5/8"x4"x41 1/8" (16.0x102.0x1044.0)

PASO 59

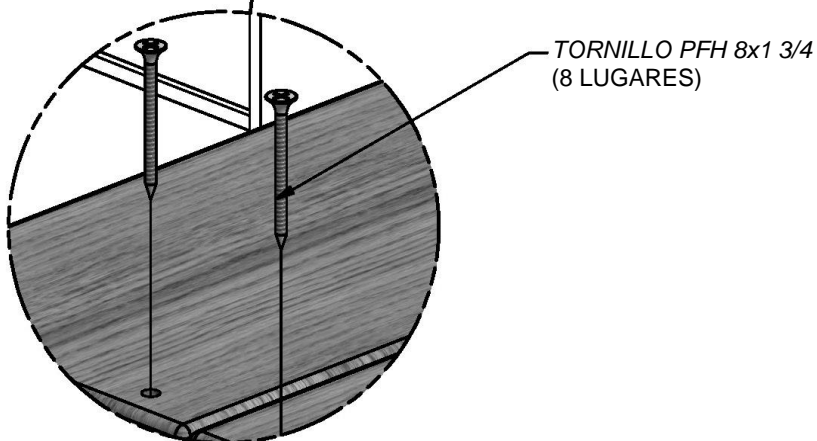
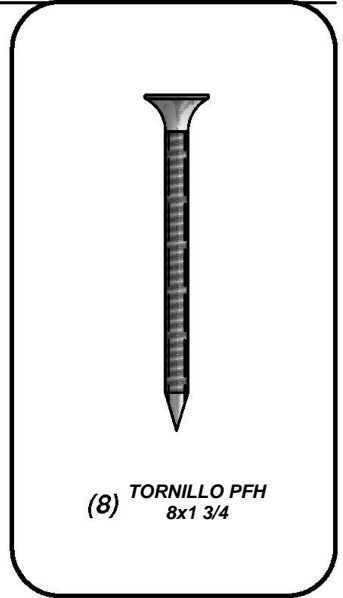
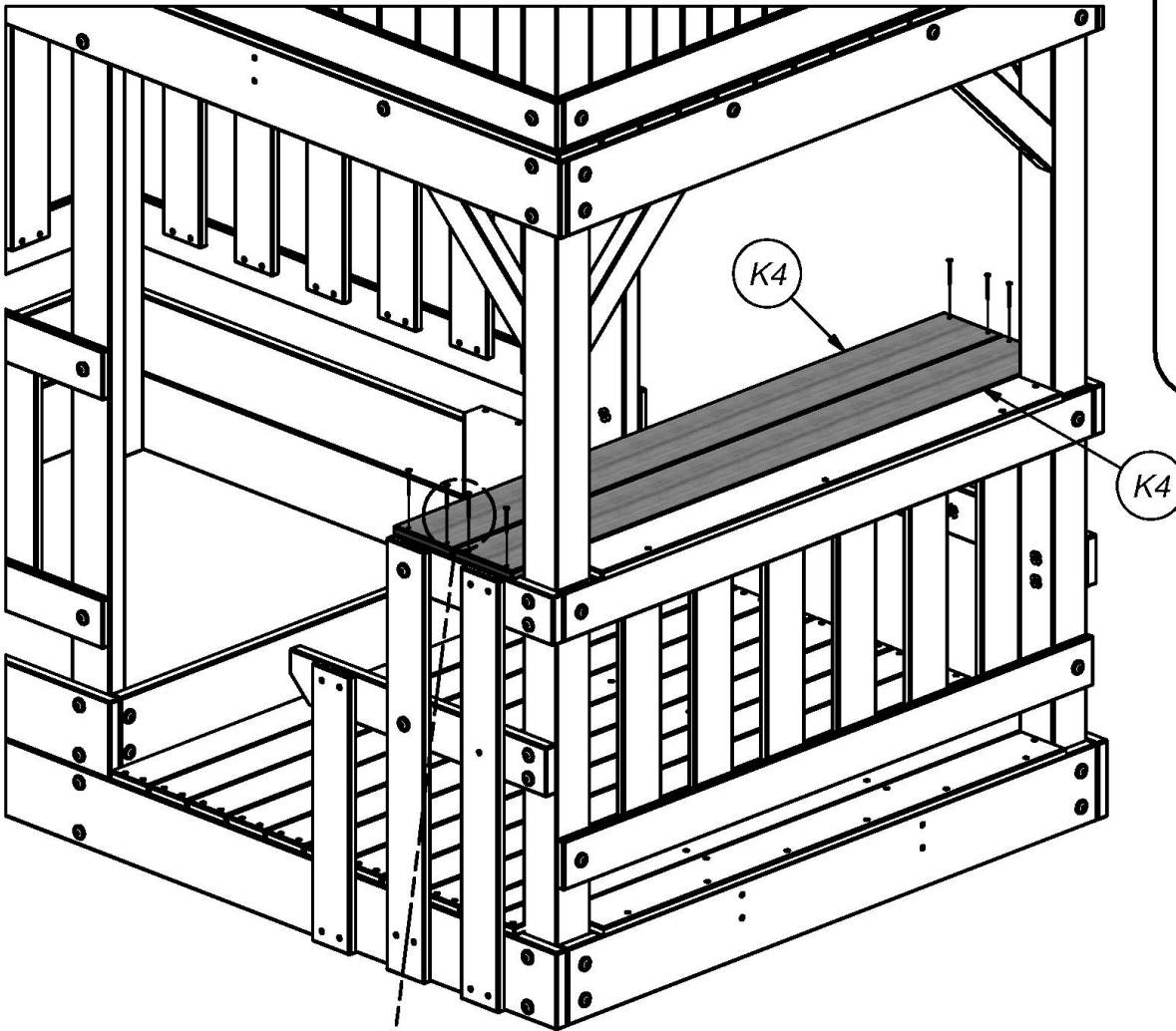


TORNILLO PFH 8x1 3/4
(5 LUGARES)



(2) Y3 - TABLA DE LA MESA DE PICNIC - W101062
5/8"x4"x41 1/8" (16.0x102.0x1044.0)

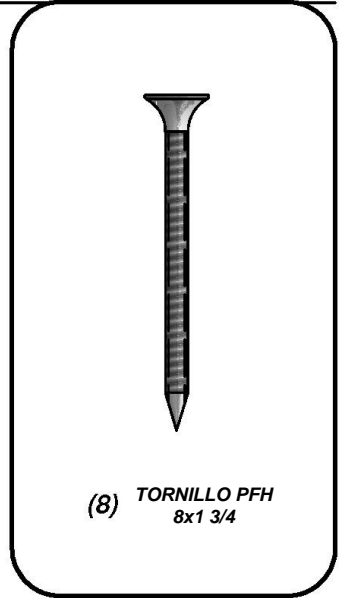
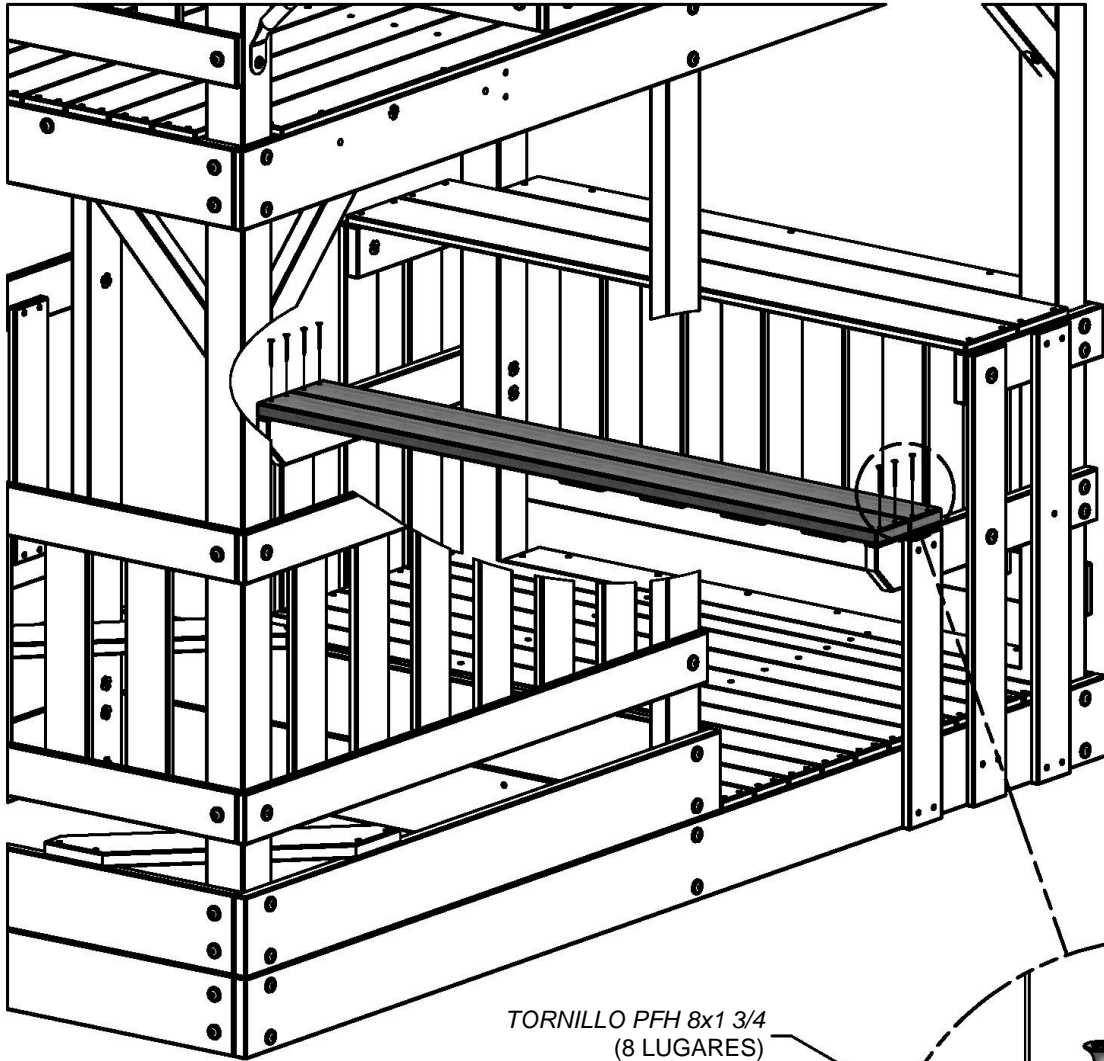
PASO 60



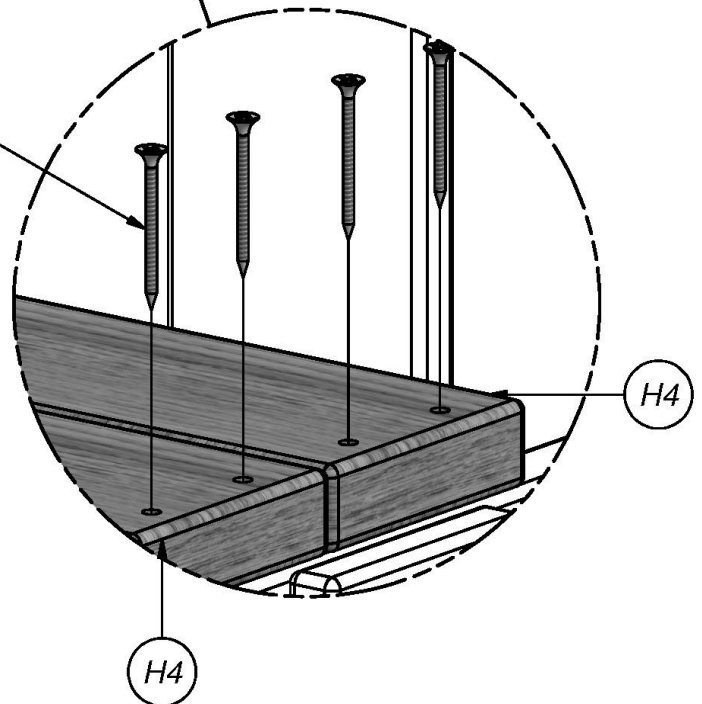


(2) H4 - MESA/ASIENTO DE PICNIC - W101060
1"x3 3/8"x49" (24.0x86.0x1246.0)

PASO 61



TORNILLO PFH 8x1 3/4
(8 LUGARES)

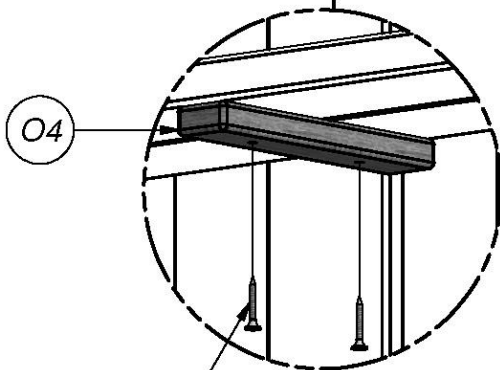
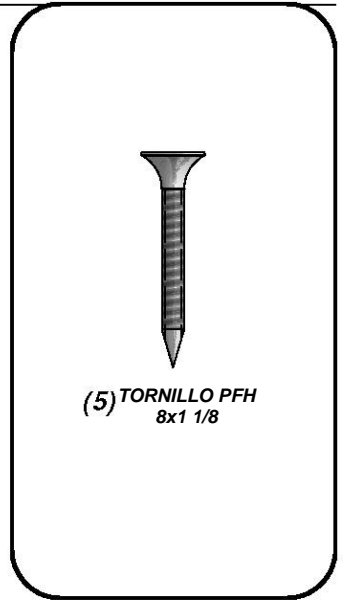
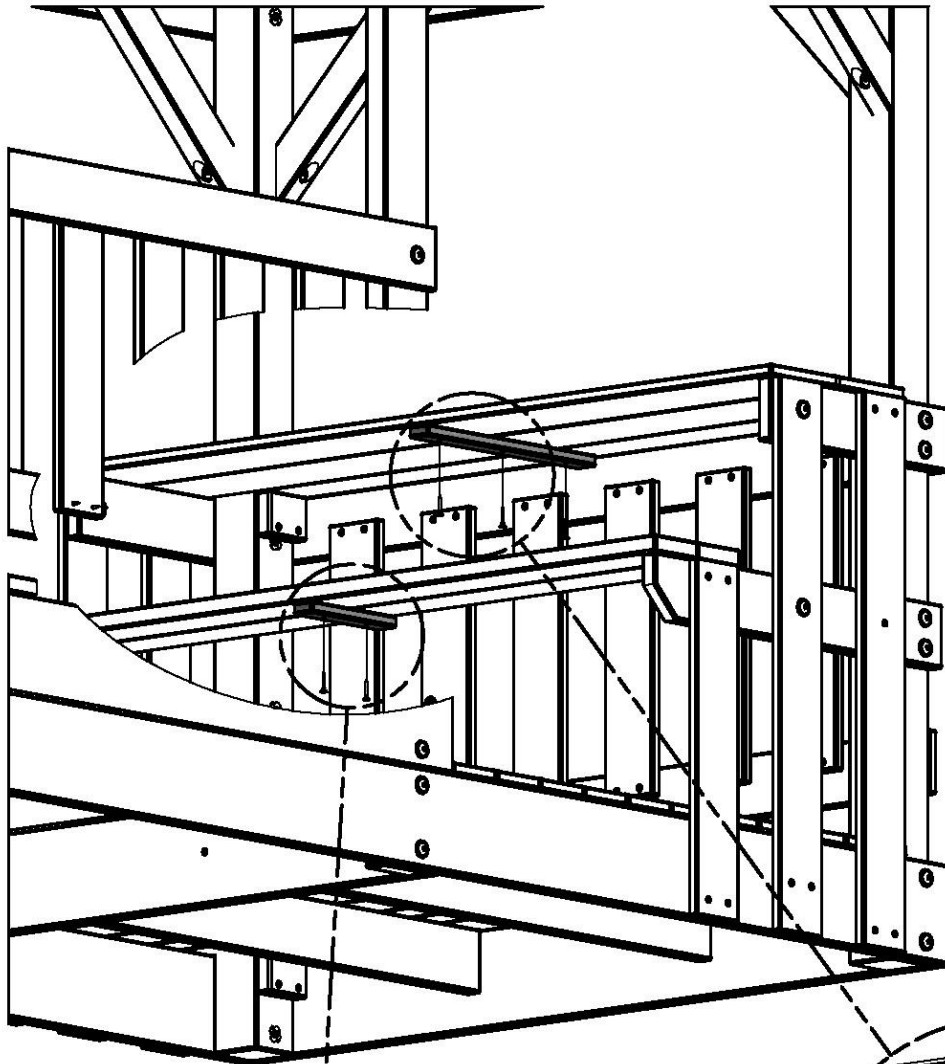


(1) O2 - SOPORTE DE LA MESA DE PICNIC - W101066
5/8"x1 3/8"x13 3/8" (16.0x34.0x340.0)

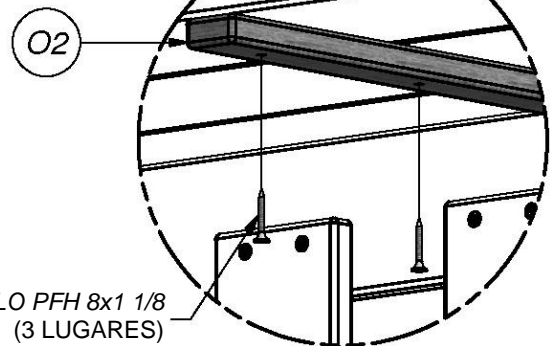
(1) O4 - SOPORTE DE ASIENTO PARA MESA DE PICNIC - W101065
5/8"x1 3/8"x6 3/4" (16.0x34.0x172.0)

PASO 62

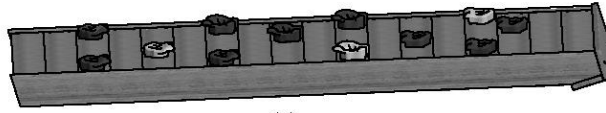
CENTRE LAS TABLILLAS Y FÍJELAS.



TORNILLO PFH 8x1 1/8
(2 LUGARES)

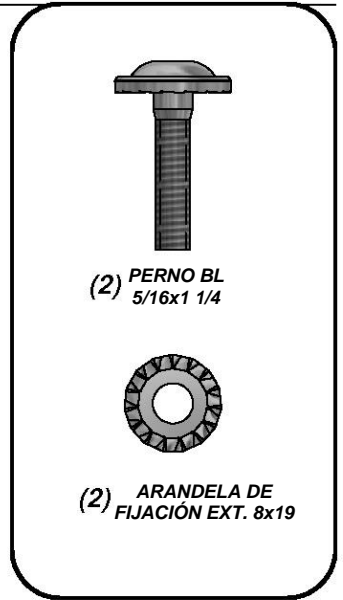
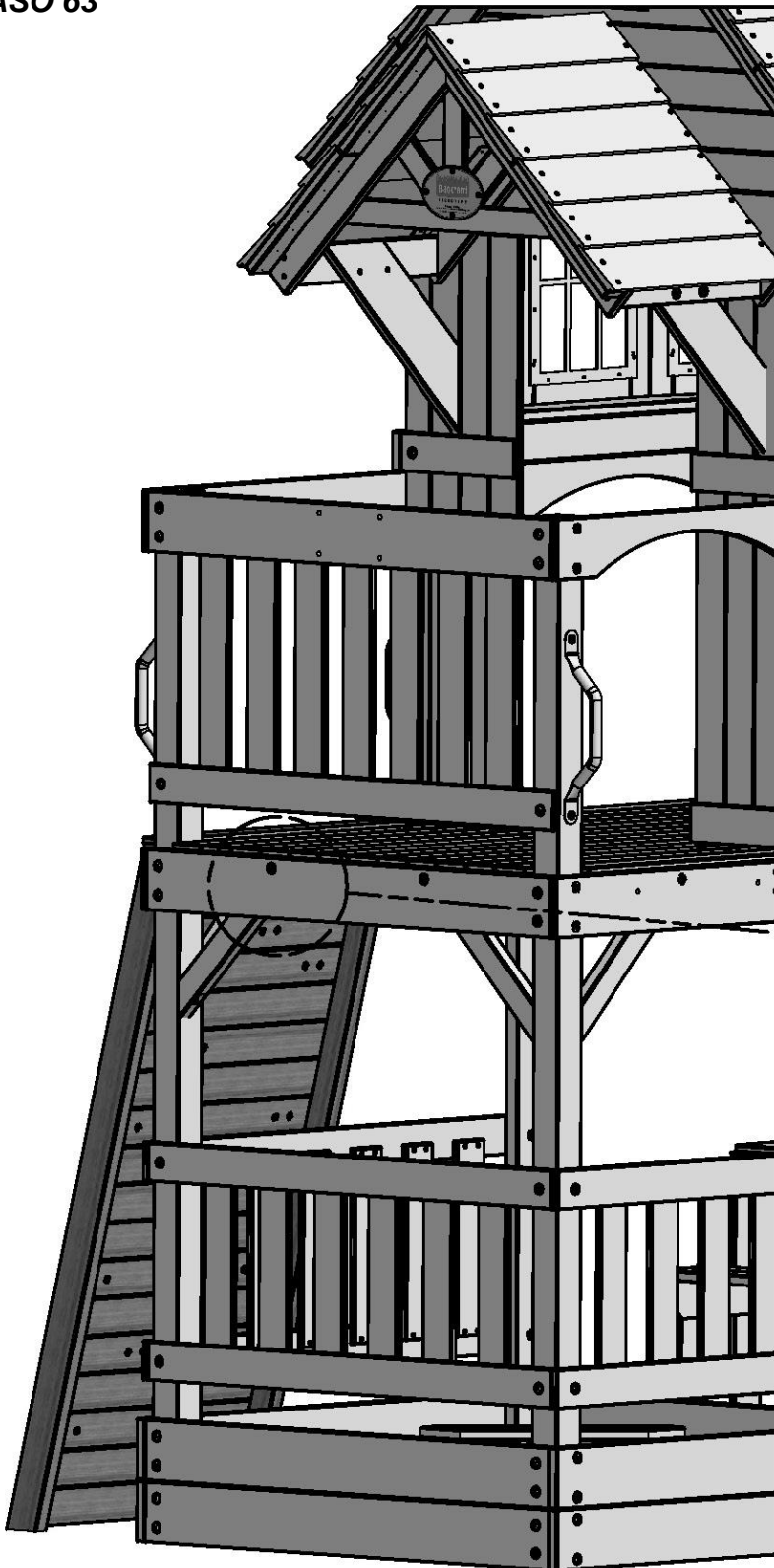


TORNILLO PFH 8x1 1/8
(3 LUGARES)



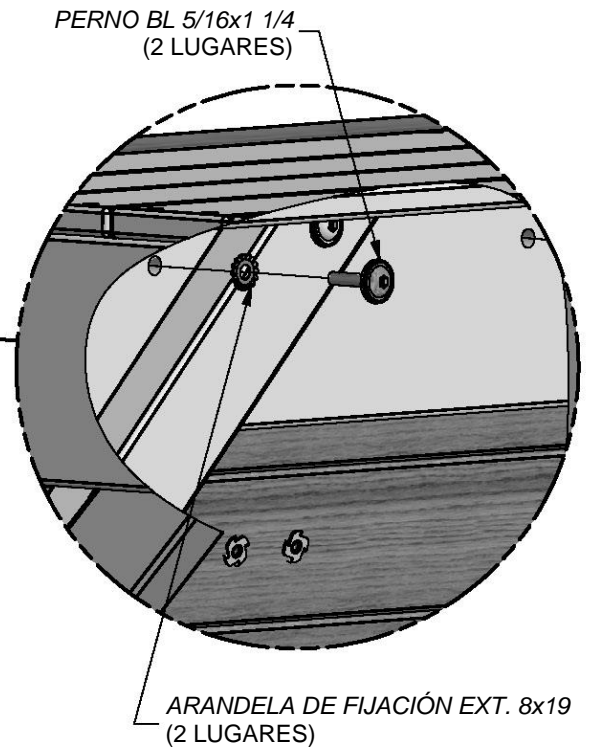
(1) MONTAJE DEL MURO DE ESCALADA

PASO 63



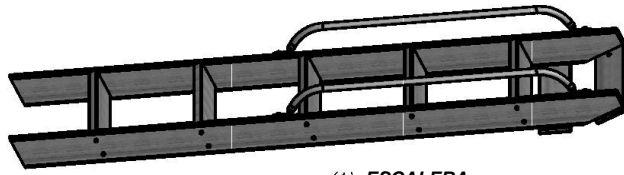
(2) PERNO BL
5/16x1 1/4

(2) ARANDELA DE
FIJACIÓN EXT. 8x19



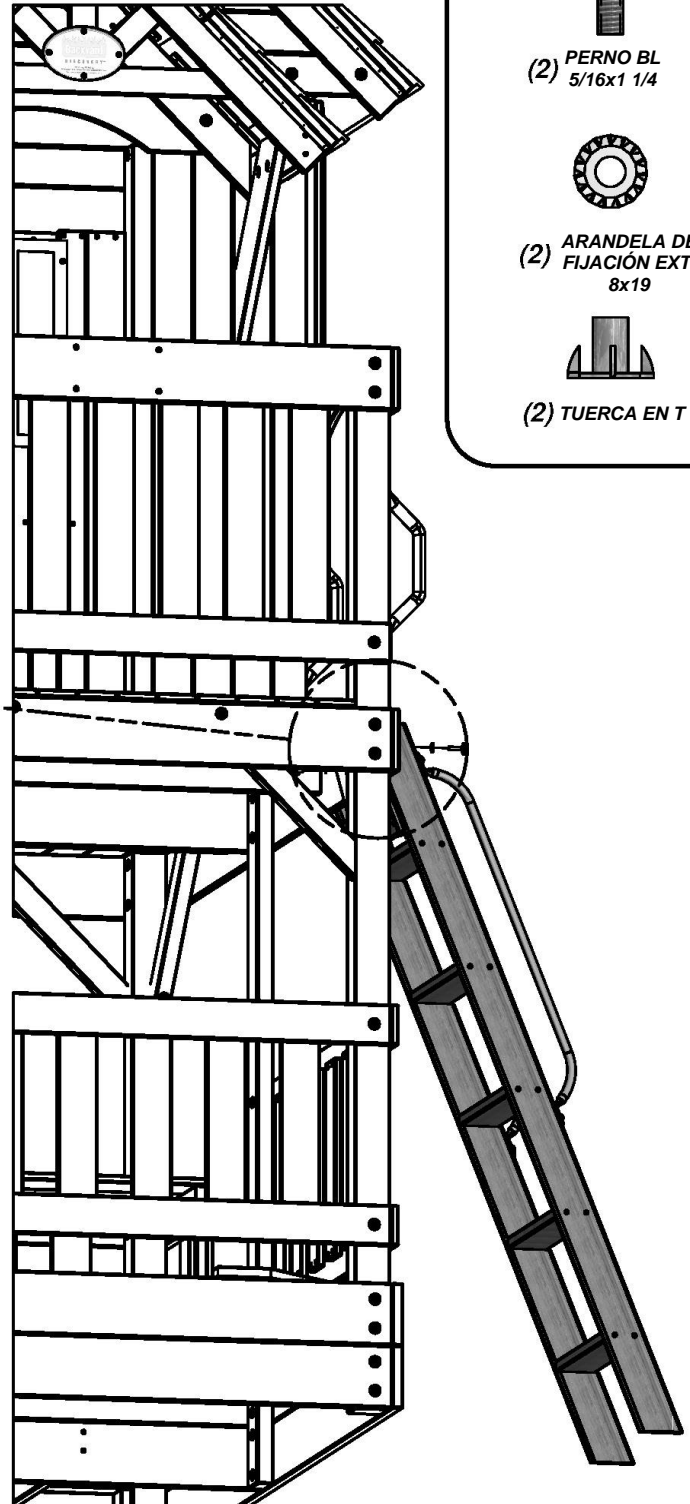
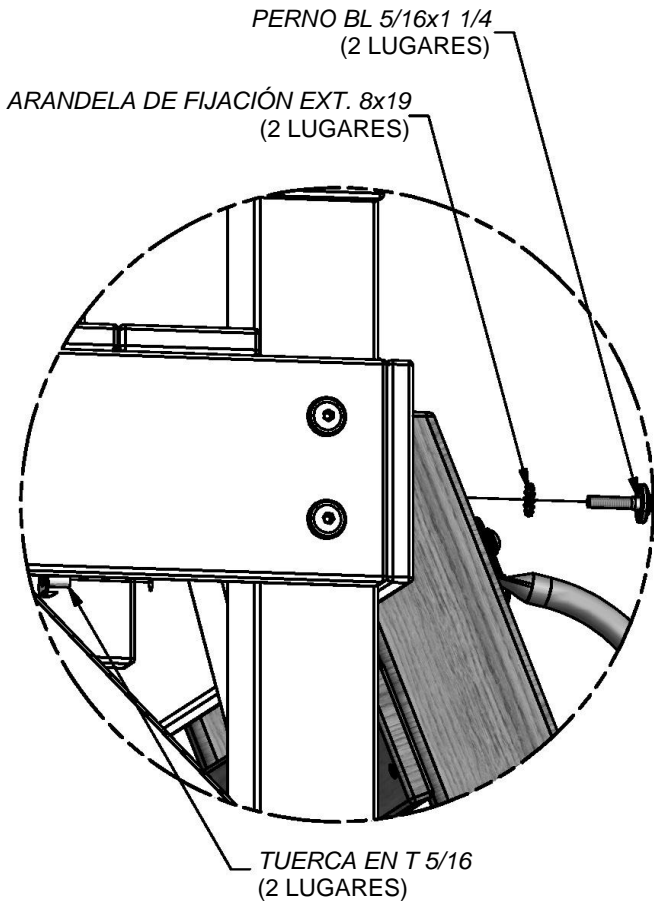
PERNO BL 5/16x1 1/4
(2 LUGARES)

ARANDELA DE FIJACIÓN EXT. 8x19
(2 LUGARES)



(1) ESCALERA

PASO 64



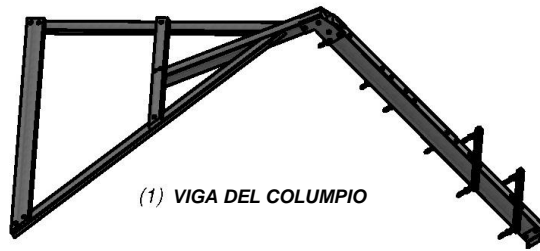
(2) PERNO BL
5/16x1 1/4



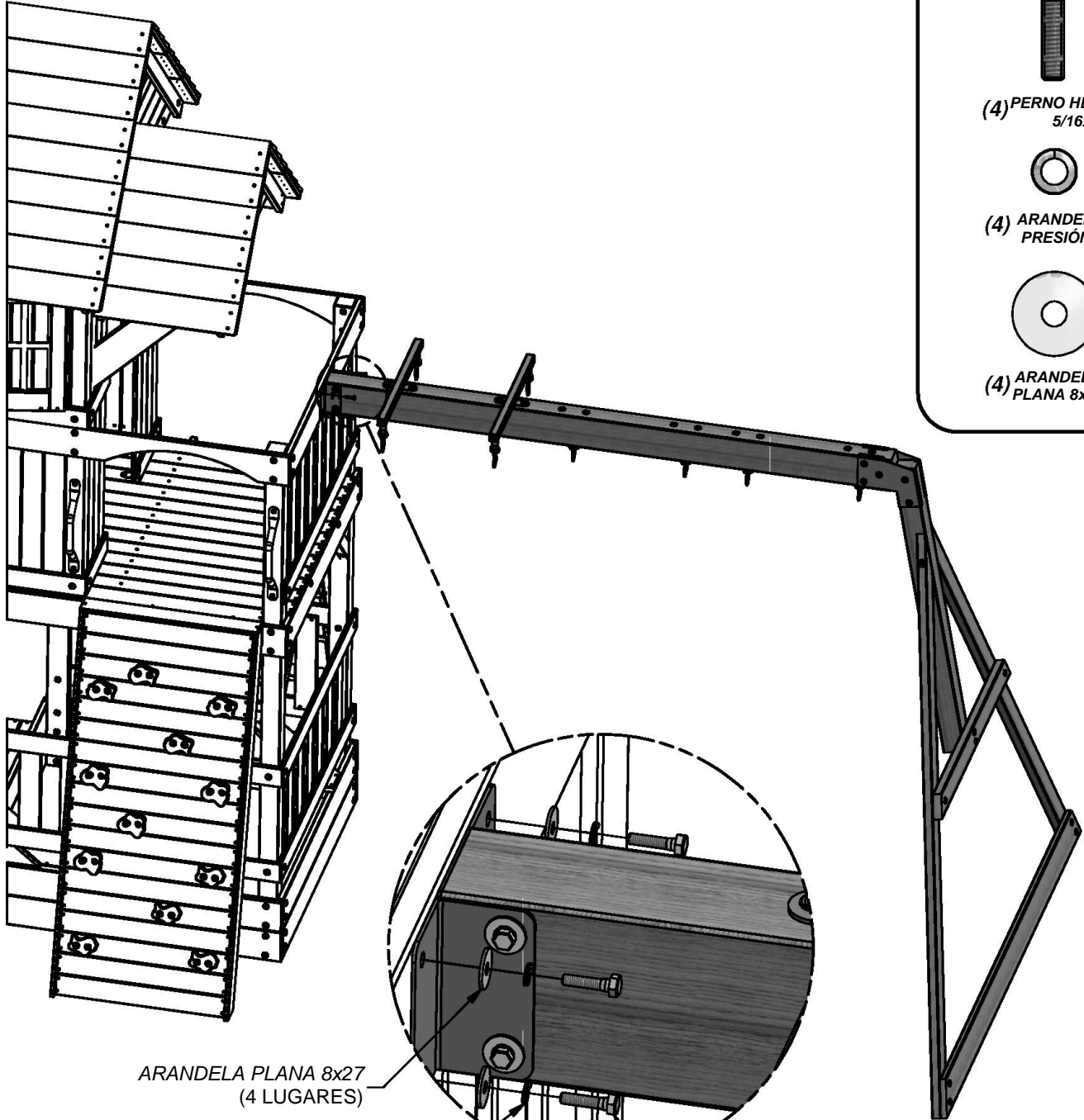
(2) ARANDELA DE
FIJACIÓN EXT.
8x19



(2) TUERCA EN T 5/16



PASO 65



(4) PERNO HEXAGONAL
5/16x1 1/4

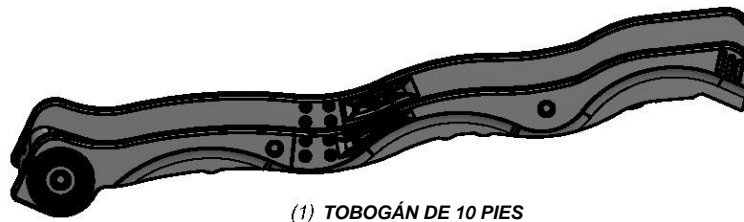
(4) ARANDELA DE
PRESIÓN 5/16

(4) ARANDELA
PLANA 8x27

ARANDELA PLANA 8x27
(4 LUGARES)

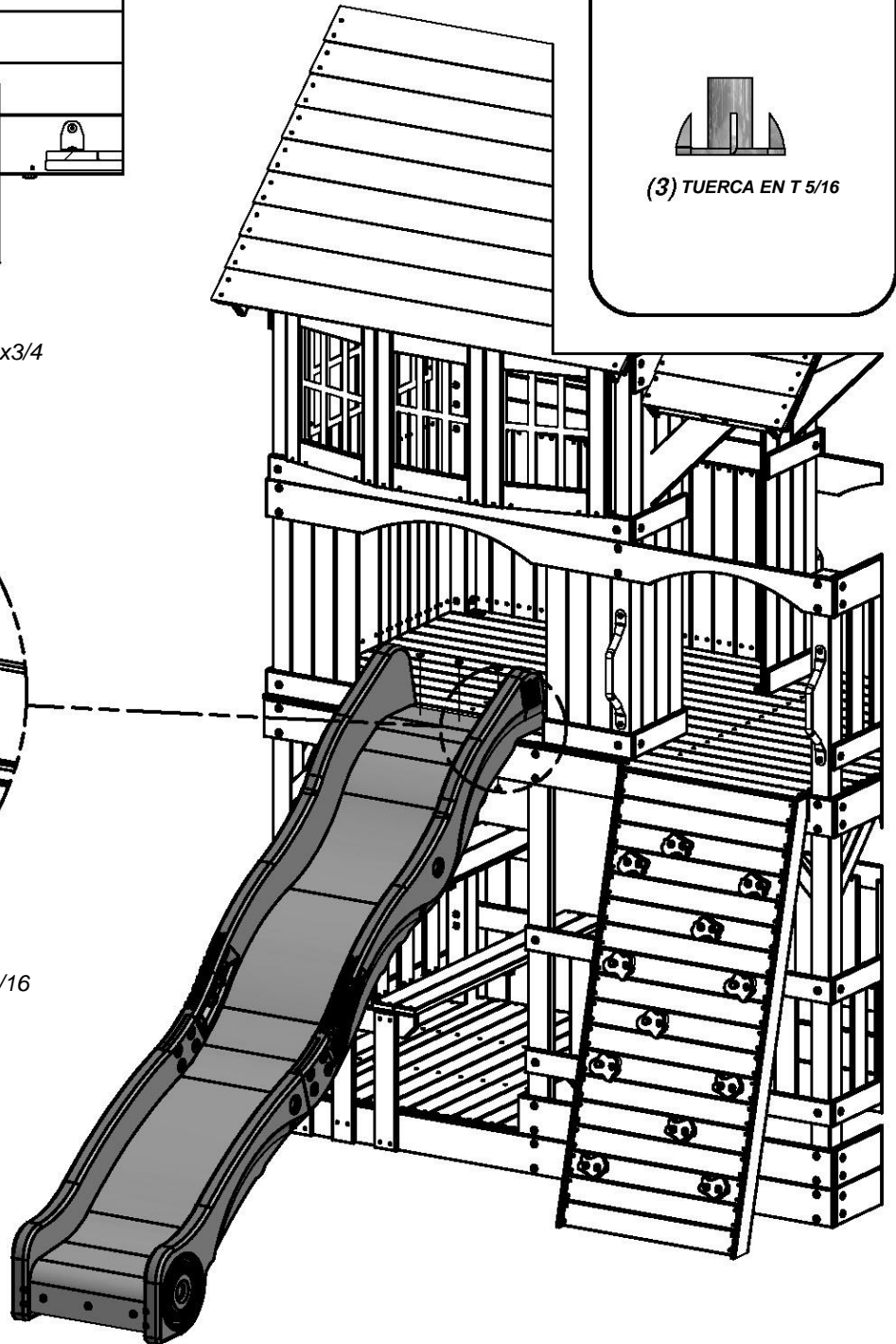
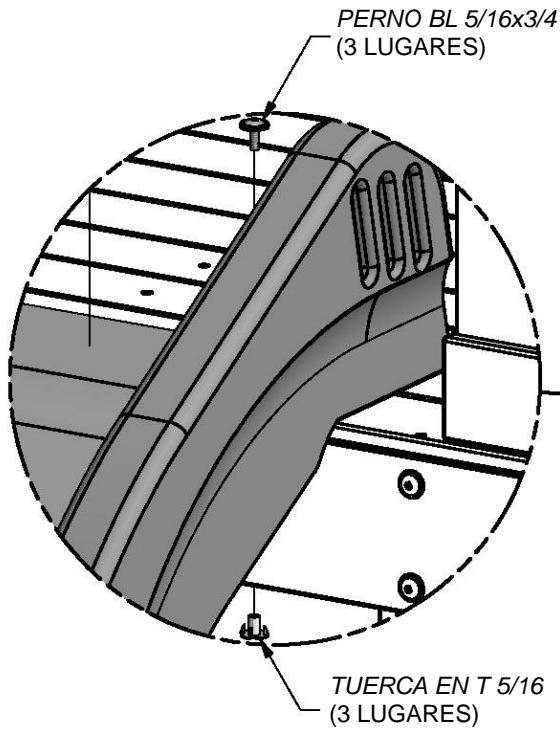
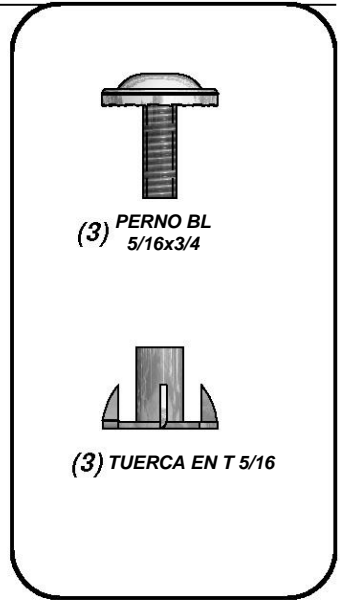
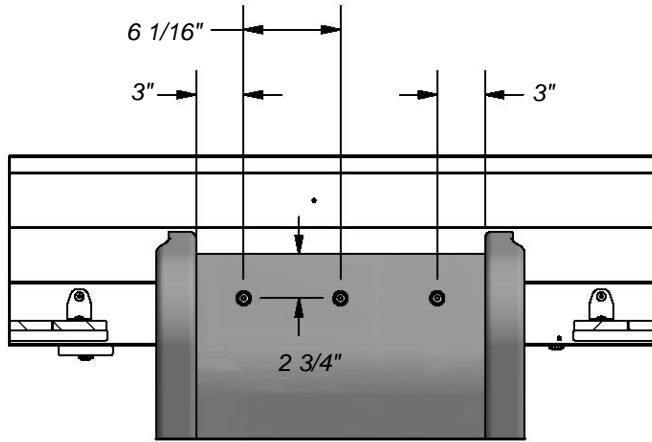
ARANDELA DE PRESIÓN 5/16
(4 LUGARES)

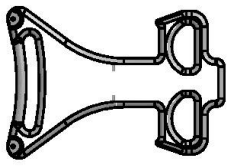
PERNO HEXAGONAL 5/16x1 1/4
(4 LUGARES)



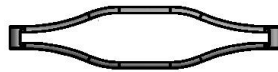
(1) TOBOGÁN DE 10 PIES

PASO 66





(2) DJ - APOYABRAZOS DEL COLUMPIO PARA NIÑOS PEQUEÑOS COLOR VERDE CLARO - A100021



(1) DN - ASIENTO DEL COLUMPIO PARA NIÑOS PEQUEÑOS COLOR VERDE OSCURO - A100025



(2) DP - ASIENTO DEL COLUMPIO COLOR VERDE - A100027

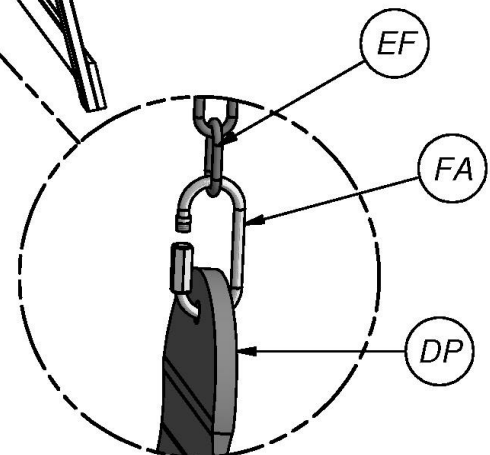
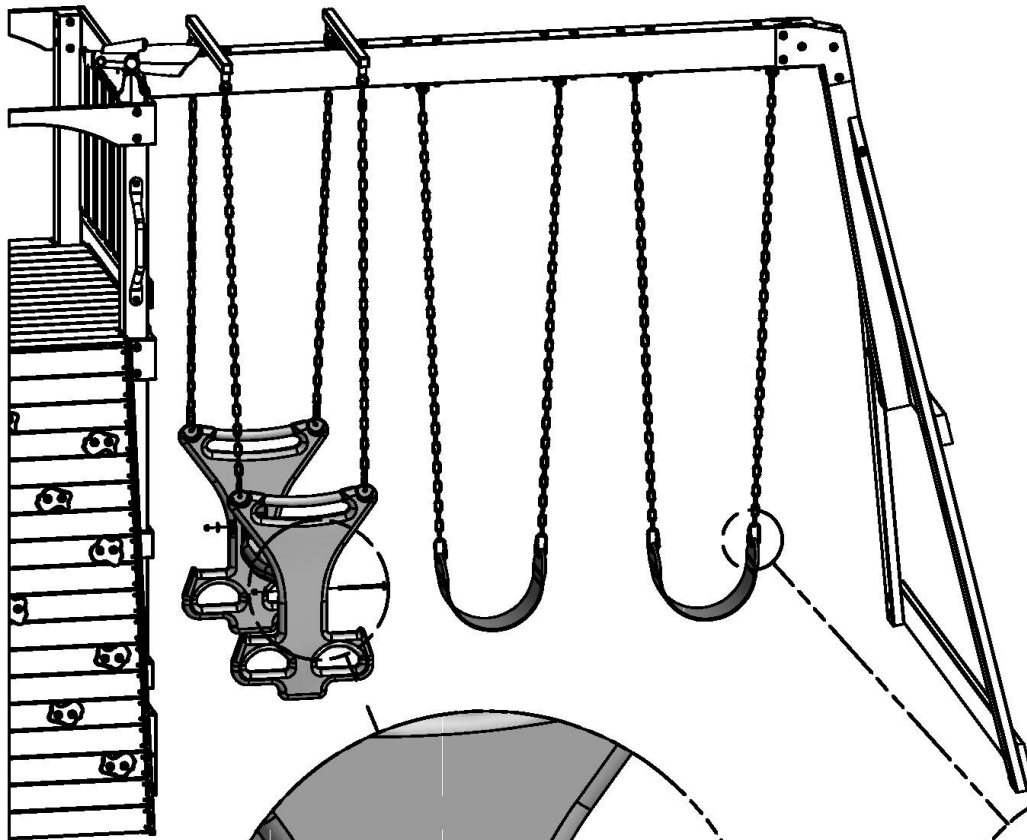
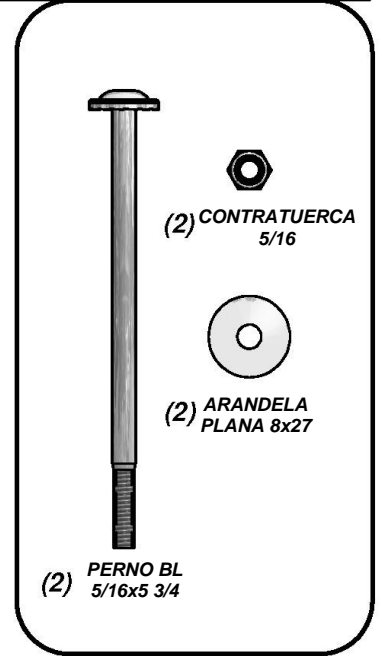
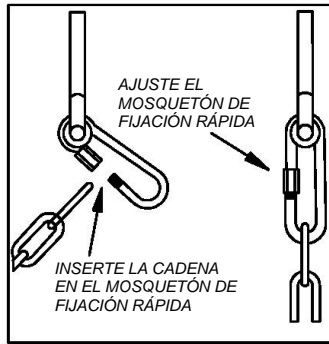
(4) FT - CADENA VERDE DE 47" - A100096

(4) EF - CADENA VERDE DE 57" - A100047



(8) FA - CONECTOR DE FIJACIÓN RÁPIDA - A100069

PASO 67



CONTRATUERCA 5/16 (2 LUGARES)

PERNO BL 5/16x5 3/4 (2 LUGARES)

ARANDELA PLANA 8x27 (2 LUGARES)



(6) - ESTACA DE REFUERZO - A4M00527

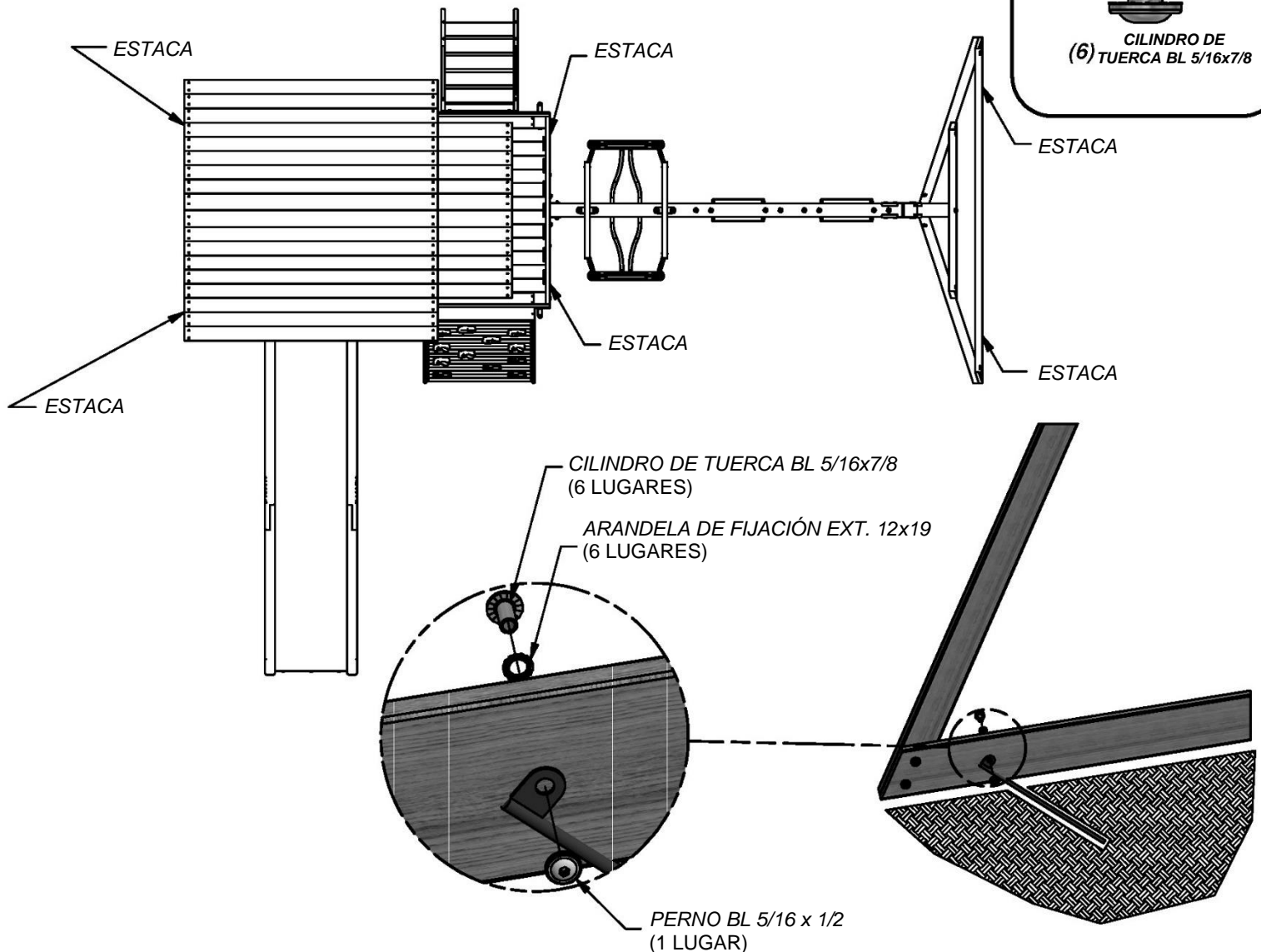
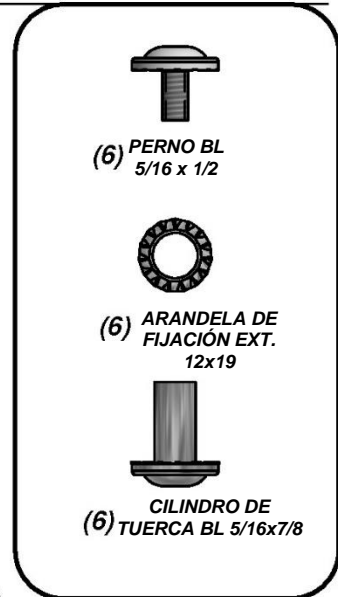
Instrucciones de Fijación

PASO 68

COLOQUE LAS ESTACAS CON UN ÁNGULO APROXIMADO DE 45° EN LAS UBICACIONES INDICADAS. USE LAS ESTACAS COMO GUÍA Y PERFORE ORIFICIOS DE 7/16" DE DIAMETRO.

NOTA:

1. DEBE QUITAR ALGUNAS TABLAS DEL PISO PARA INSTALAR LAS PIEZAS METÁLICAS DE LA ESTACA.
2. NO COLOCAR LAS ESTACAS ANULA LA GARANTÍA Y PUEDE PROVOCAR LESIONES.



ÚLTIMO PASO

VUELVA A REVISAR EL AJUSTE DE CADA PERNO, TORNILLO Y TUERCA. ASEGÚRESE DE QUE CADA TABLA ESTÉ FIJA Y DE QUE LA UNIDAD DE JUEGOS ESTÉ NIVELADA.

¡DISFRUTE SU NUEVA UNIDAD DE JUEGOS!

Garantía Limitada

Esta garantía limitada de Backyard Discovery corresponde a los productos fabricados bajo la marca Backyard Discovery o sus otras marcas, incluidas, entre otras, Backyard Botanical, Adventure Playsets y Leisure Time Products.

Backyard Discovery garantiza que este producto está libre de defectos con respecto a los materiales y la fabricación durante un período de un (1) año a partir de la fecha original de compra. Esta garantía de un (1) año cubre todas las piezas, incluidas las de madera, las metálicas y los accesorios. Todas las piezas de madera tienen una garantía prorrateada de cinco (5) años contra putrefacción y deterioro. Para conocer los cargos relacionados con el reemplazo de piezas en virtud de esta garantía limitada, consulte el programa a continuación. Además, Backyard Discovery reemplazará cualquier pieza que falte o esté dañada en el embalaje original dentro de los primeros 30 días a partir de la fecha de compra.

Esta garantía se aplica al propietario original y al usuario registrado y **no es transferible**. Se requiere mantenimiento regular para garantizar la vida útil y el rendimiento máximos de este producto. Si el propietario no mantiene el producto de acuerdo con los requisitos de mantenimiento, esta garantía puede anularse. En el Manual del Propietario, se proporcionan las pautas de mantenimiento.

Esta garantía Limitada No Cubre lo Siguiente:

- Mano de obra para cualquier inspección.
- Mano de obra para el reemplazo de cualquier artículo defectuoso.
- Daños incidentales o indirectos.
- Defectos cosméticos que no afectan el funcionamiento o la integridad de parte o de la totalidad del producto.
- Vandalismo, uso incorrecto o fallas debidas a la sobrecarga o EL uso por encima de la capacidad indicada en el manual de montaje correspondiente.
- Vandalismo, uso incorrecto o fallas debidas a la sobrecarga o EL uso por encima de la capacidad indicada en el manual de montaje correspondiente.
- Torsiones menores, deformaciones, grietas o cualquier otra propiedad natural de la madera que no afecte el rendimiento o la integridad.

Los productos de Backyard Discovery están diseñados para ofrecer seguridad y calidad. Cualquier modificación que se haga del producto original podría dañar la integridad estructural de la unidad y provocar fallas y posibles lesiones. Las modificaciones anulan todas y cada una de las garantías, y Backyard Discovery no asume ninguna responsabilidad por los productos modificados o las consecuencias derivadas de la falla de un producto modificado.

Este producto recibe garantía SOLO PARA USO RESIDENCIAL. Bajo ninguna circunstancia se debe utilizar un producto Backyard Discovery en entornos públicos. Esta clase de uso puede provocar fallas en el producto y posibles lesiones. Todo uso público anulará esta garantía. Backyard Discovery renuncia a cualquier otra declaración y garantía de cualquier tipo, expresa o implícita.

Esta garantía le otorga derechos legales específicos. A su vez, es posible que tenga otros derechos que varían según el estado o la provincia. Esta garantía excluye todos los daños consecuentes; sin embargo, algunos estados no permiten la limitación o exclusión de daños consecuentes y, por lo tanto, esta limitación puede no aplicarse a usted.

Programa de Reemplazo Prorrateado de Piezas

Antigüedad del Producto

Todas las Piezas

De 0 a 30 días a partir de la fecha de compra.

De 31 días a 1 año.

Solo por Podredumbre y Deterioro de la Madera

1 año

2 años

3 años

4 años

5 years

Más de 5 años

El Cliente Paga

\$0 y envío gratuito

\$0 + costos de envío y entrega

\$0 y envío gratuito

20 % + costos de envío y entrega

40 % + costos de envío y entrega

60 % + costos de envío y entrega

80 % + costos de envío y entrega

100 % + costos de envío y entrega